

Catálogo general



Soler&Palau  Ventilation Group



LIDERAZGO E INNOVACIÓN



Catálogo
general



Soler&Palau  Ventilation Group

Contenidos

01 DIVISIÓN HÁBITAT



Future
16



Silent
18



Silent Design
20



HAE
22



CFP
23



PC
27



HCM
29



TD
30



TDS
33



TDP
33



TDH
36



TD-Silent
38



CK
41

ACCESORIOS
42

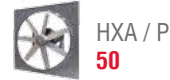
02 DIVISIÓN COMERCIAL



HXM
46



HXB-T
48



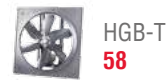
HXA / P
50



HEP
55



HIB-T
57



HGB-T
58



AGE
61



WX
63



HVF
64



TDH
65



HAM
67



HAB-T
69



HAIB-T
71



RX
73



DX
74



TCP
75



IFFM
80



TTB-T
85



TAT
87



TFT
90



TGT
95



VT
99



PBBT
100



RBC-W
102



CBP-W
105



ICC
107



ICL
110



ICR
113



BS
115



BD
117



CEB-T
119



CSB-T
121



CXW
123



PL
125



CAS
129



CAF
131



CAX
133



CAI
135



SIL
137



ATS
138



ATN
140



ATR
142



ATE
144

ACCESORIOS
145



03 EQUIPOS MULTICURVAS



CRH
150



CRV
151



CRW
152



CL
153



CM
154



BDB
155



BNC-R
157



AVR
158



DA
159



CCK
160



CCR
161



CCL
162



C/DA
163



DAL
164

ACCESORIOS
165

04 DIVISIÓN APLICADOS



KTF / KJF
168

05 DIVISIÓN FERRARI



FQ
179



FQ-T
180



ART
181



ART-T
182



VCM
183



VCM-T
184



CFST
185



CFHT
186





Presencia global

Desde sus inicios, Soler & Palau experimentó un crecimiento constante. Este repercutió en la ampliación de las instalaciones originales y, posteriormente, en la implantación de filiales en todo el mundo y la adquisición de otras empresas.

Nuestra filosofía global y una política de proximidad son algunas de las claves de nuestro éxito. Porque nadie conoce mejor los mercados locales y sus necesidades como los profesionales que tienen el contacto directo. Para estar cerca de nuestros clientes, disponemos de fábricas, filiales comerciales y representantes en los cinco continentes. Nuestra organización se divide en cuatro áreas: Europa/África, Norteamérica, Latinoamérica y Asia/Oceanía.

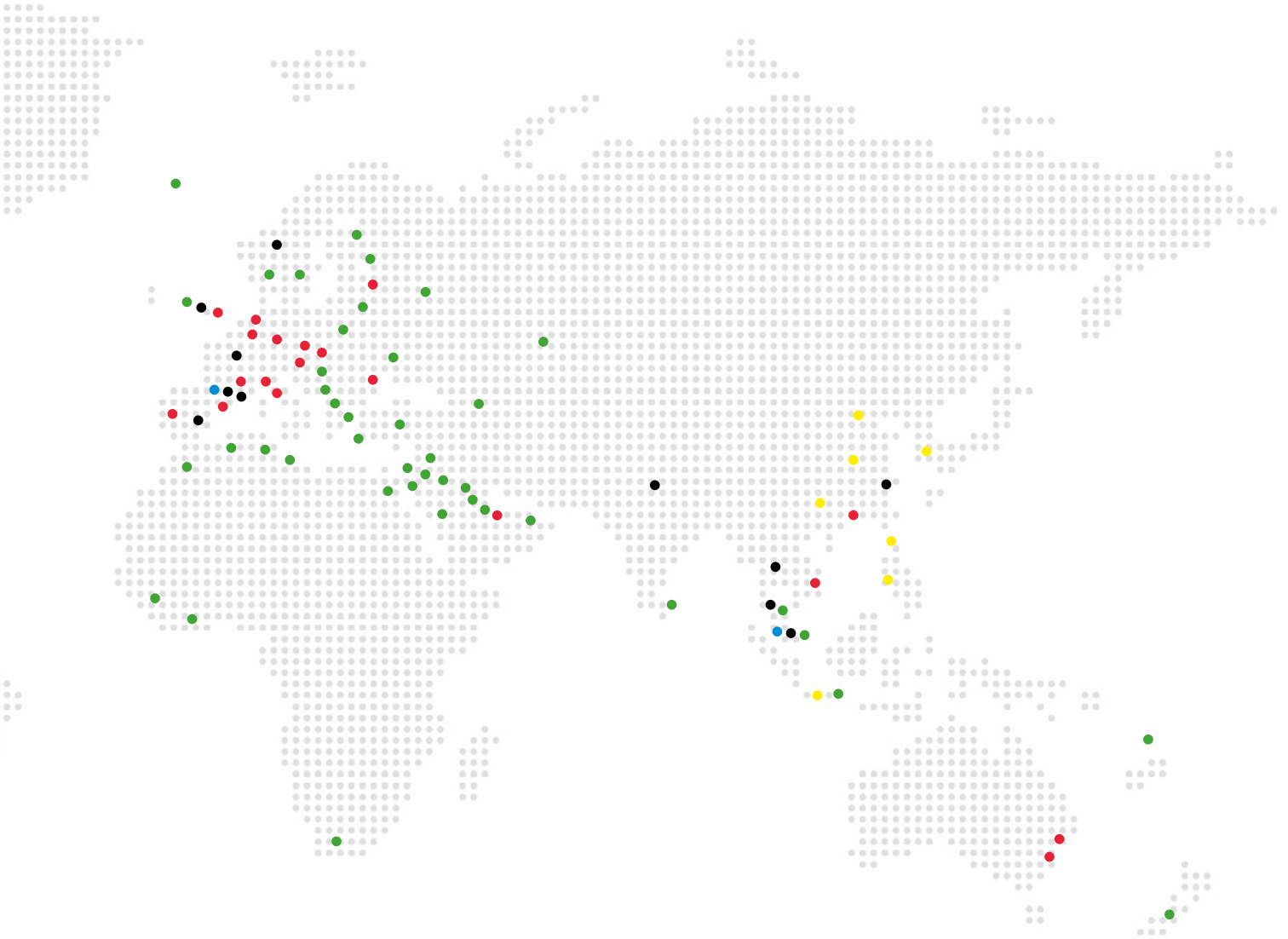
Hoy, Soler & Palau Ventilation Group posee diversas fábricas en España, Francia, Inglaterra, Italia, Noruega, Alemania, México, Brasil, Estados Unidos, China, Singapur, Tailandia, Malasia e India.

Tras 67 años, más de 90 países en todo el mundo cuentan con los servicios y la atención de S&P.



- FÁBRICAS
- CENTROS I+D+i
- ENSAMBLADORAS
- SUBSIDIARIAS
- REPRESENTANTES





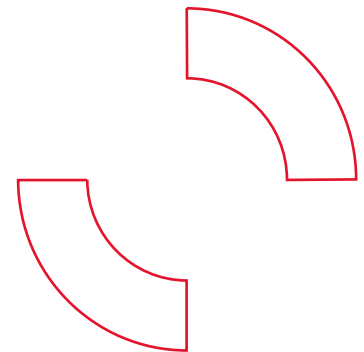
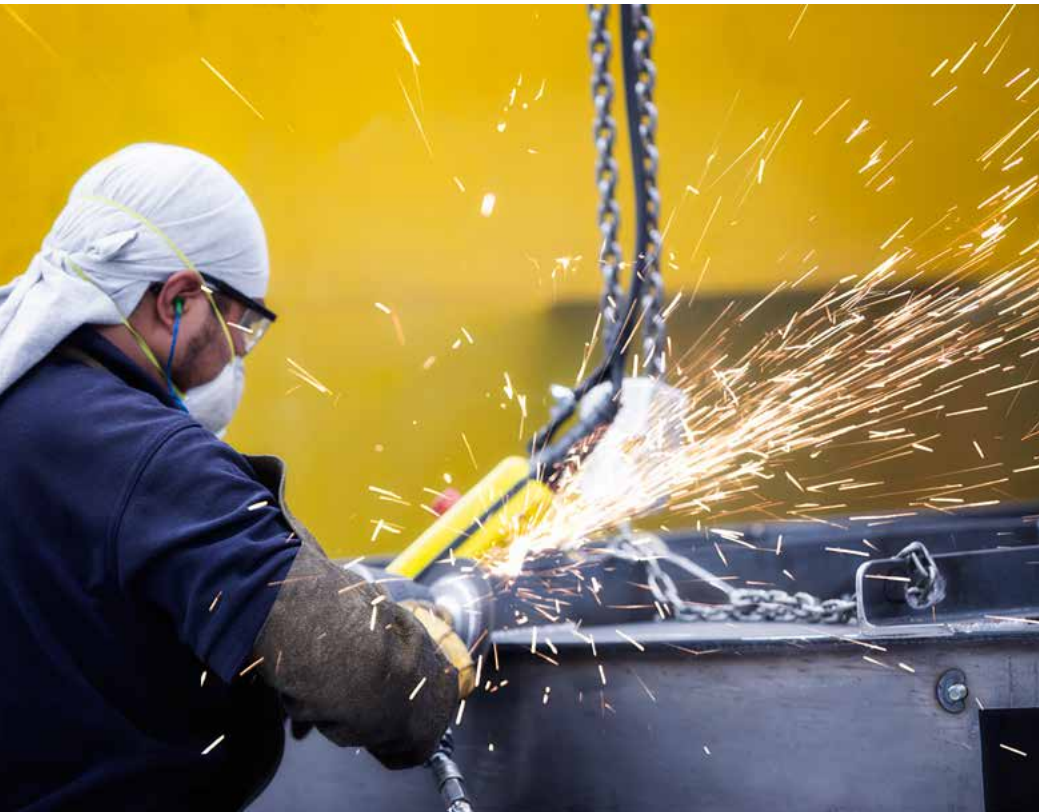


Historia S&P

Soler & Palau fue creada en 1951. En estos primeros años de nuestra empresa, hemos trabajado con firmeza y determinación para conseguir que Soler & Palau Ventilation Group sobrepase fronteras y alcance una dimensión global. Nos enorgullece haber recorrido este trayecto con todas las personas que forman y han formado parte de este proyecto.

Nuestra estrategia corporativa especifica cómo queremos posicionarnos en el mercado y el camino a seguir para alcanzar los objetivos sin dejar de lado los valores de nuestra cultura institucional. Apoyados en los pilares del **trabajo en equipo, proximidad y respeto a la diversidad individual**, hemos proyectado nuestra compañía para estar presentes internacionalmente aplicando políticas locales bajo el paraguas de una filosofía global.

La solidez de nuestros resultados nos permite autofinanciarnos e invertir de forma constante para ser pioneros en la investigación, desarrollo e innovación (I+D+i).





Nos anticipamos a las necesidades de un mercado en constante evolución, incorporando a nuestro catálogo nuevos productos y soluciones de ventilación, basadas en la eficiencia y el ahorro energético.

Un equipo humano, altamente motivado, autoexigente y honesto, pone todo su empeño en lograr un elevado nivel de calidad en los productos y en proporcionar el mejor servicio a nuestros clientes. Trabajamos día a día para conservar nuestros valores y nos esforzamos para mejorar nuestra formación y conocimientos con el objetivo de consolidar nuestro liderazgo en el mercado de ventilación y fortalecer nuestras relaciones con clientes y colaboradores.

Hemos creído en el proyecto y lo hemos hecho realidad. Y la realidad ha traspasado fronteras y se ha convertido en un logro de nuestro equipo. Hemos demostrado que son las personas, su actitud y su conocimiento, las que construyen el futuro.





Centros de I+D+i

Entendiendo la investigación y el desarrollo como una fuente de ventaja competitiva, **Soler & Palau** ha desarrollado una gama de productos con más de 10,000 referencias a nivel mundial, adecuada a todas las necesidades de cada mercado y a diversos tipos de instalaciones, tales como, casas habitación, edificios comerciales, edificios residenciales, hospitales, escuelas, sector terciario, procesos industriales y OEM's.

Soler & Palau Ventilation Group impulsa una gama de productos con un tronco común, para ello se han creado oficinas de I+D+i en cada área geográfica, que investigan para incorporar al catálogo los productos más adecuados en función de las necesidades o legislación de cada país.

La globalidad de Soler & Palau Ventilation Group permite y favorece el traspaso de conocimientos y experiencias entre los cinco centros de I+D+i, todos ellos dotados de modernos laboratorios homologados por prestigiosos organismos internacionales:

Zona Europea	España (AMCA ENAC ILAC)
Zona Asiática	Tailandia (AMCA)
Zona Norteamérica	Estados Unidos (AMCA)
Zona Centroamérica	México (AMCA)
Zona Sudamérica	Brasil (AMCA)

Porque la investigación es una fuente de ventaja competitiva en Soler & Palau, investigar, descubrir, trabajar para encontrar la excelencia, en definitiva, innovar, es lo que nos permite diferenciarnos de la competencia para llegar hasta el consumidor.

Finalmente, gracias a toda una trayectoria empresarial que ha apostado por I+D+i, hoy podemos decir que nuestra empresa cuenta con más de 80 patentes propias.

Laboratorio de S&P México acreditado por AMCA



Conceptos básicos de ventilación

LA VEnTILACIÓN

Se entiende por ventilación a la sustitución de una porción de aire, que se considera indeseable, por otra que aporta una mejora en pureza, temperatura y humedad.

Se pueden distinguir dos tipos de ventilación:

- **General**
- **Localizada**

Ventilación general: Denominada también dilución o renovación ambiental es la que se practica en un recinto, renovando todo el volumen de aire del mismo, con otro de procedencia exterior.

Ventilación localizada: Pretende captar el aire contaminado en el mismo lugar de su producción, evitando que se extienda por el local. Las variables a tener en cuenta son la cantidad de polución que se genera, la velocidad de captación, la boca o campana de captación y el conducto a través del que se llevará el aire contaminado hasta el elemento limpiador o su descarga.

FUnCIONES DE LA VEnTILACIÓN

La ventilación ambiental es adecuada para recintos ocupados por seres humanos con la contaminación producida por ellos mismos en sus ocupaciones, también en naves de granjas de animales que ocupan toda la superficie y en estacionamientos subterráneos de vehículos donde la contaminación puede producirse en todos los lugares. A los seres vivos, las personas entre ellos, la ventilación les resuelve funciones vitales como el suministro de oxígeno para su respiración, controla el calor que producen y proporciona condiciones de confort, afectando a la temperatura, la humedad y la velocidad del aire.

La ventilación de máquinas o de procesos industriales permite controlar el calor, la toxicidad de los ambientes o la explosividad potencial de los mismos, garantizando en muchos casos la salud de los operarios que se encuentran en dichos ambientes de trabajo.

Para efectuar una ventilación adecuada hay que:

- a) Determinar la función a realizar (el calor a disipar, los tóxicos a diluir, los sólidos a transportar, etc.).
- b) Calcular la cantidad de aire necesaria.
- c) Establecer el trayecto de circulación del aire.

COncEPTOS Y MAGnITUDES

Caudal (Q)

Volumen de aire a extraer o introducir en un local durante un periodo de tiempo determinado. Se expresa generalmente en m³/ hr o m³/seg. Se pueden utilizar diversos métodos para determinar el caudal:

- 1) En función del volumen del local y las renovaciones por hora (NR/H) necesarios según el uso al que se destina el local:

Renovación del aire en locales habitados	Renovaciones / hora N
Catedrales	0,5
Iglesias modernas (techos bajos)	1 - 2
Escuelas, aulas	2 - 3
Oficinas de bancos	3 - 4
Hospitales	5 - 6
Oficinas generales	5 - 6
Bar del hotel	5 - 8
Restaurantes lujosos (espaciosos)	5 - 6
Laboratorios (con campanas localizadas)	6 - 8
Talleres de mecanizado	5 - 10
Tabernas	10 - 12
Fábricas en general	5 - 10
Salas de juntas	5 - 8
Aparcamientos	6 - 8
Salas de baile clásico	6 - 8
Discotecas	10 - 12
Restaurante medio (un tercio de fumadores)	8 - 10
Gallineros	6 - 10
Clubes privados	8 - 10
Café	10 - 12
Cocinas domésticas (mejor instalar campana)	10 - 15
Teatros	10 - 12
Lavabos	13 - 15
Sala de juego (con fumadores)	15 - 18
Cines	10 - 15
Cafeterías y comidas rápidas	15 - 18
Cocinas industriales	15 - 20
Lavanderías	20 - 30
Funciones (sin extracciones localizadas)	20 - 30
Tintorerías	20 - 30
Obradores de panaderías	25 - 35
Naves industriales con hornos y baños (sin campanas)	30 - 60
Talleres de pintura (mejor instalar campanas)	40 - 60

Locales industriales	NR/H
Ambientes nocivos	30 - 60
Depósitos de mercancías	3 - 6
Fundición	20 - 30
Lavandería industrial	15 - 30
Sala de máquinas	20 - 30
Taller (general)	8 - 10
Taller con hornos	30 - 60
Taller de maquinado	5 - 10
Taller de pintura	30 - 60
Taller de soldadura	15 - 30
Tintorería	20 - 30



CONCEPTOS BÁSICOS DE VENTILACIÓN

1) En función de la cantidad de personas que se encuentren habitualmente en el local y de sus respectivas actividades:

20 - 25 m³/hr por persona, en caso de actividad normal.

30 - 35 m³/hr por persona, si está permitido fumar.

45 m³/hr por persona, en caso de trabajo físico ligero.

60 m³/hr por persona, en talleres y otros locales.

Estos valores corresponden a caudales mínimos.

Presión

El aire, para circular, necesita de una determinada fuerza que le empuje. Esta fuerza, por unidad de superficie, es lo que se llama **presión**. Existen tres clases de presión:

Presión estática (Pe): Es la que se ejerce en todas las direcciones dentro del conducto, en la misma dirección del aire, en dirección contraria y en dirección perpendicular, sobre las paredes del mismo. Si el conducto fuese cerrado, como un recipiente con el aire en reposo, también se manifestaría este tipo de presión. La presión estática puede ser positiva, si es superior a la atmosférica, o bien, negativa si está por debajo de ella.

Presión dinámica (Pd): Es la presión que acelera el aire desde cero a la velocidad de régimen. Se manifiesta solo en la dirección del aire y viene relacionada con la dirección del mismo, aproximadamente por las fórmulas:

$$P_d = \frac{v^2}{16} \text{ (mmca)}$$

$$v = 4\sqrt{P_d} \text{ (m/s)}$$

La presión dinámica siempre es positiva.

Presión total (Pt): Es la presión que ejerce el aire sobre un cuerpo que se opone a su movimiento.

$$P_t = P_e + P_d$$

VENILADOR

Los ventiladores son máquinas rotatorias capaces de mover una determinada masa de aire, a la que comunican una cierta presión, suficiente para que pueda vencer las pérdidas de carga que se producirán en la circulación por los conductos.

Se componen de:

- Elemento rotativo:

Es la pieza del ventilador que gira en torno al eje del mismo. Puede ser una hélice o un rodete.

- Soporte.

- Motor.

LEYES DE LOS VENILADORES

Las curvas características de los ventiladores siguen ciertas leyes, llamadas "leyes de los ventiladores", que permiten determinar cómo varían el caudal (Q), la presión (Δp) y la potencia absorbida (P) por la hélice al variar las condiciones de funcionamiento (velocidad de rotación (N) o densidad del aire vehiculado (ρ) las dimensiones (diámetro de hélice (D)). Estas leyes son aplicables solamente entre ventiladores semejantes.

Dos ventiladores son semejantes cuando:

- Existe semejanza geométrica, es decir, todas las dimensiones de los ventiladores están en la misma relación de proporcionalidad.
- El ángulo de posición de dos perfiles homólogos es el mismo. Son perfiles homólogos los que ocupan en espacio una posición semejante, es decir, que las distancias del mismo al cubo y la embocadura cumple la relación de proporcionalidad.

Si el ventilador está instalado en un sistema de conductos, las leyes se cumplirán si:

No realizamos ningún cambio en el sistema: número de codos, longitudes, diámetro tuberías... todos los elementos del sistema provocan una pérdida de carga que varía proporcionalmente con la presión dinámica. Esto ocurre con tuberías, codos, etc., pero no con filtros por ejemplo.

1) Para un diámetro de hélice dado:

$$Q_2 = Q_1 \left[\frac{N_2}{N_1} \right]$$

$$\Delta p_2 = \Delta p_1 \left[\frac{N_2}{N_1} \right]^2$$

$$P_2 = P_1 \left[\frac{N_2}{N_1} \right]^3$$

2) Para una velocidad de giro dada:

$$Q_2 = Q_1 \left[\frac{D_2}{D_1} \right]^3$$

$$\Delta p_2 = \Delta p_1 \left[\frac{D_2}{D_1} \right]^2$$

$$P_2 = P_1 \left[\frac{D_2}{D_1} \right]^5$$

3) Para un caudal Q a una velocidad dada:

$$\Delta p_2 = \Delta p_1 \left[\frac{\rho_2}{\rho_1} \right]$$

$$P_2 = P_1 \left[\frac{\rho_2}{\rho_1} \right]$$



CONCEPTOS BÁSICOS DE VENTILACIÓN

SONIDO

Un sonido determinado viene caracterizado por tres cualidades: intensidad, tono y timbre. La intensidad se refiere a la potencia sonora; hablamos así de un sonido más o menos intenso. El tono es la cualidad que nos permite distinguir entre sonidos agudos y graves.

El timbre se refiere a la composición del sonido; es la cualidad que nos permite distinguir la voz de las personas. La sensibilidad auditiva depende, fundamentalmente, de la frecuencia del sonido que se percibe y es diferente para cada persona.

El número de dB asociado al funcionamiento de un determinado ventilador limita su utilización a locales que permitan ese nivel de ruido.

En los ventiladores domésticos, es fundamental escoger el de menor nivel sonoro. Con las características de cada ventilador: se da también el número de dB que produce su funcionamiento, que deberemos comprobar que esté por debajo de los límites establecidos.

El número de dB de un ventilador es una expresión del nivel de ruido, y por tanto de molestia, que produce el funcionamiento del mismo. La diferente sensibilidad auditiva de cada persona y para cada frecuencia hace que, en ocasiones, un ventilador caracterizado por un nivel de dB mayor que otro no resulte, en realidad, más molesto que este último.

Ello se debe, como hemos dicho anteriormente, a la diferente sensibilidad del oído humano según sean las frecuencias de los sonidos que percibe.

nivel sonoro

Cada ventilador lleva asociado un cierto ruido, nivel de presión sonora NPS, que se mide en decibelios (dB).

El nivel sonoro -NPS- indicado en los cuadros de características técnicas de los ventiladores S&P, corresponde generalmente a un valor de presión en dB (A), medido en campo libre a una distancia equivalente a tres veces el diámetro de la hélice con un mínimo de 1.5 metros en el caso de los helicoidales, y una distancia de 1.5 metros en el caso de los otros ventiladores, salvo indicaciones específicas.

ATENUACIÓN DEL RUIDO POR LA DISTANCIA

Distancia a la fuente del ruido (m)	1	1.5	2	3	4	5	6	7	8	9	10	15	20	25	30
Atenuación dB (A)	11	14.5	17	20	23	25	26	28	29	30	31	34	37	39	40

Todo movimiento de aire generado por un ventilador crea un ruido, debido, en parte, al desplazamiento de aire ruido aerodinámico y por otra parte, a las vibraciones mecánicas. Este ruido se cuantifica por la potencia sonora emitida o por la presión sonora recibida en un punto dado, por tanto, la presión sonora estará siempre en función de una distancia. Para calcular el nivel de presión sonora a una distancia d1 diferente de la distancia de medición d2, aplicar la siguiente fórmula:

$$Lp_2 = Lp_1 + 20 \log \left[\frac{d_2}{d_1} \right]$$

Para calcular el nivel de presión sonora si se pasa de una velocidad de giro N1 a una velocidad de giro N2, aplicar la siguiente fórmula:

$$Lp_2 = Lp_1 + 50 \log \left[\frac{N_2}{N_1} \right]$$

Efectos de la velocidad del aire:

Velocidad del aire (m/s)	Reacción de las personas	NR/H
0 a 0.08	Quejas por aire estancado.	Ninguna.
0.12	Ideal. Favorable.	Todas las aplicaciones.
0.12 a 0.25	Favorable con reservas.	
0.35	Los papeles se levantan.	No en oficinas.
0.40	Máximo para personas que se desplazan despacio.	Almacenes y comercios
0.40 a 15	Instalaciones acondicionamiento grandes espacios	Refrigeración localizada

Velocidad del aire atendiendo al ruido:

BOCAS DE CAPTACIÓN	m/s
Habitaciones de residencias y hoteles	1.2 a 2
Zonas públicas comerciales:	
A niveles de ocupantes en movimiento	3 a 4
Cerca de personas sentadas	2 a 3
Bocas en partes bajas de puertas	2 a 3.5
Persianas en las paredes	2.5 a 5
Captaciones a nivel techo	4 y más
Naves industriales	5 a 10
Sistemas de alta velocidad	2 a 4
BOCAS DE IMPULSIÓN	m/s
Estudios de radiodifusión, cabinas de grabación	1.5 a 2.5
Dormitorios de hotel	2.5 a 3
Residencias, salones regios, restaurantes de lujo	2.5 a 3.5
Iglesias, antesalas importantes	2.5 a 3.5
Apartamentos, viviendas	2.5 a 4
Oficinas privadas tratadas acústicamente	2.5 a 4
Teatros	4
Oficinas particulares no tratadas	3.5 a 5
Salas de cine	5
Oficinas públicas, restaurantes	5 a 7
Almacenes comerciales, plantas altas	7.5
Sistemas de alta velocidad	3 a 8
Fábricas	5 a 10
Almacenes comerciales, plantas bajas	10





División Hábitat





Future Extractor para baño

100 - 120 - 150

El equilibrio entre potencia y estética.

Es la gama de extractores axiales diseñada para optimizar el ambiente de pequeñas habitaciones, cuartos de aseo y baños, a través de ductería de diámetro reducido.

APLICACIONES

CUARTOS DE ASEO Y SANITARIOS DE:



HOTELES



RESTAURANTES



OFICINAS



LOCALES COMERCIALES

CARACTERÍSTICAS

- Perfil extraplano.
- Alto poder de aspiración.
- Fácil limpieza e instalación.
- Silenciosos.
- Seguridad eléctrica total.
- Funcionamiento en cualquier posición.

ACCESORIOS

Consultar pág. 42



CARACTERÍSTICAS TÉCNICAS

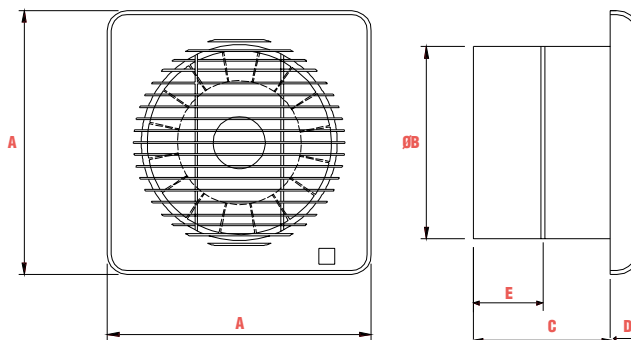
*Nivel sonoro medido de acuerdo con las normas AMCA 300/05 y 301/05

Modelo	Velocidad RPM	Potencia W	Tensión Volts	Caudal a descarga libre m³/hr / CFM	Presión sonora dB (A)*	Frecuencia Hz
FUTURE 100	2500	13	120	95 / 56	40	60
FUTURE 120	2500	28	120	185 / 109	46	60
FUTURE 150	2450	34	120	300 / 176	47	60

DIMENSIONES

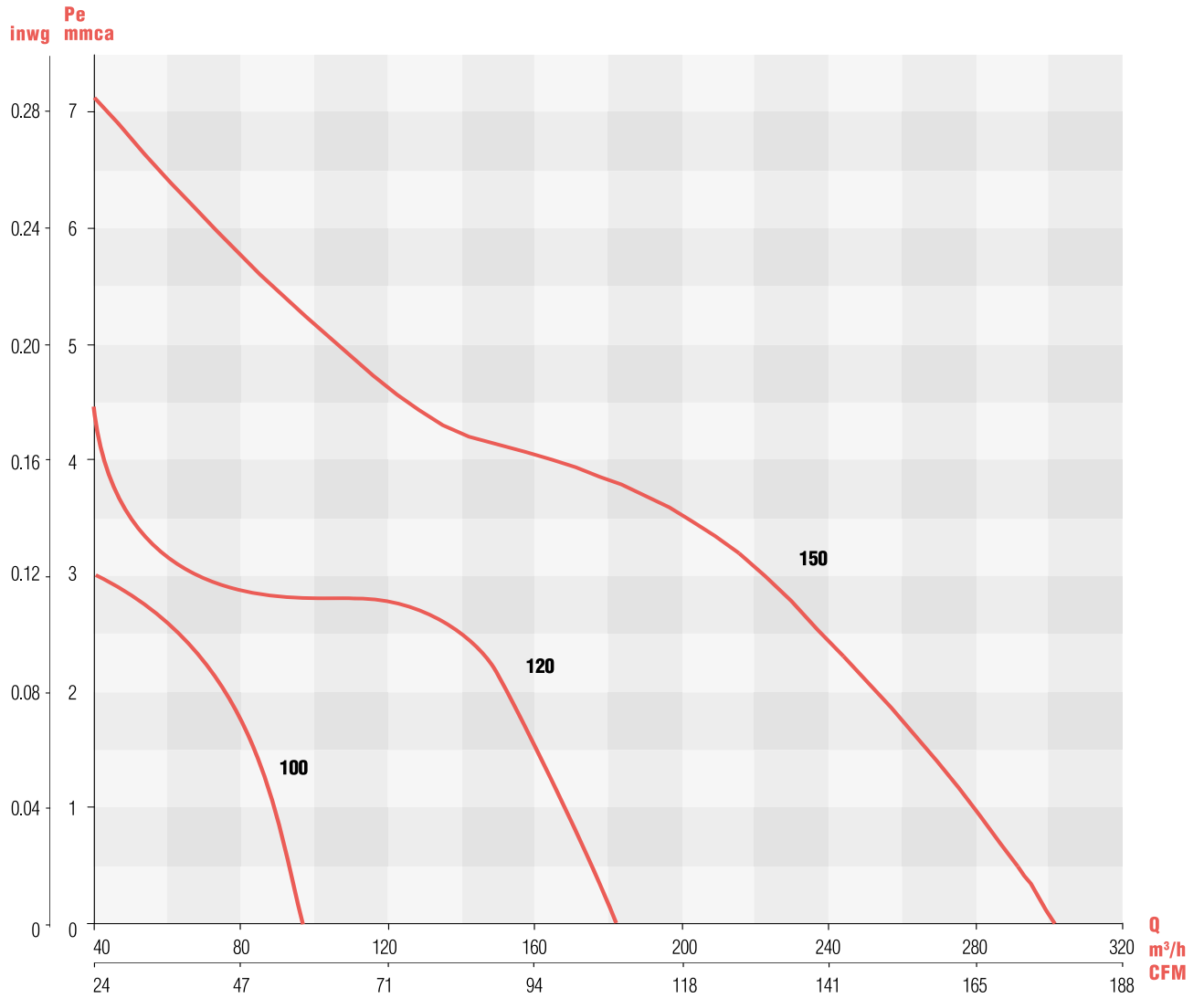
Dimensiones en mm

	FUTURE 100	FUTURE 120	FUTURE 150
A	158	180	200
B	96	118	148
C	61	77	104
D	19	23	25
E	-	-	51





CURVAS





Silent Extractor para baño

100 - 200 - 300

Sus componentes permiten absorber las vibraciones del motor, disminuyendo el ruido del extractor, así como la vibración en paredes y techos.

APLICACIONES

CUARTOS DE ASEO Y SANITARIOS DE:



HOTELES



RESTAURANTES



OFICINAS



LOCALES COMERCIALES

CARACTERÍSTICAS

- Diseño patentado por S&P que incluye silentblocks contruidos en bimaterial con componentes altamente resistentes y capaces de absorber las vibraciones generadas por el motor.
- Incorpora rodamientos a bolas que aseguran una larga vida con las máximas prestaciones.
- Compuerta antirretorno para evitar la entrada del aire del exterior cuando el equipo se encuentra apagado.

ACCESORIOS

Consultar pág. 42



CARACTERÍSTICAS TÉCNICAS

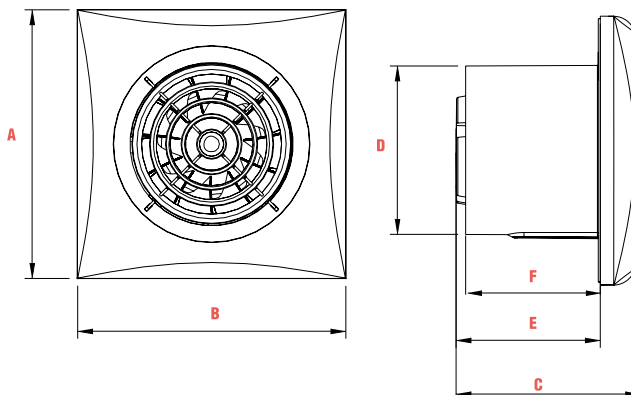
*Nivel sonoro medido de acuerdo con las normas AMCA 300/05 y 301/05

Modelo	Velocidad RPM	Potencia W	Tensión Volts	Caudal a descarga libre m³/hr / CFM	Presión sonora dB (A)*	Frecuencia Hz
SILENT 100	2500	13	120	95 / 56	27	60
SILENT 200	2400	18	120	185 / 106	33	60
SILENT 300	1750	28	120	280 / 165	32	60

DIMENSIONES

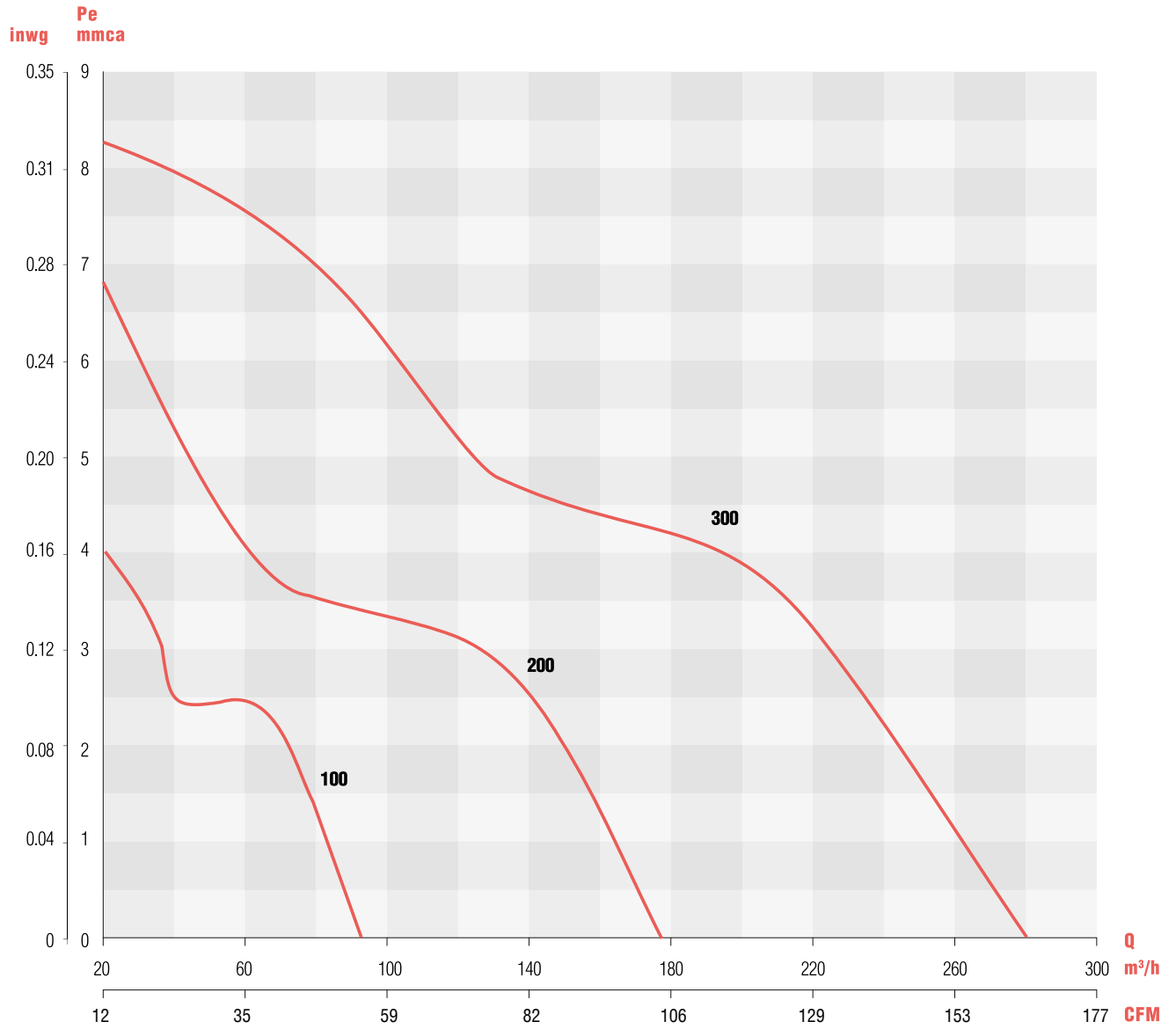
Dimensiones en mm

	SILENT 100	SILENT 200	SILENT 300
A	158	180	214
B	158	180	214
C	109	117	147
D	99	117	147
E	85	89	112
F	78	89	95





CURVAS





Silent design Extractor para baño

100 - 200

Logra el equilibrio sensorial ideal por su novedoso diseño y la más avanzada tecnología al servicio del confort.

APLICACIONES

CUARTOS DE ASEO Y SANITARIOS DE:



HOTELES



RESTAURANTES



OFICINAS



LOCALES
COMERCIALES

CARACTERÍSTICAS

- Extractores axiales de bajo nivel sonoro.
- Luz piloto de funcionamiento.
- Motor 127V-60Hz con rodamientos a bolas, montado sobre Silent-blocks que absorben las vibraciones, IP45, aislamiento Clasell con protector térmico, para trabajar a temperaturas de hasta 40°C.
- Cuenta con bandas de colores intercambiables.

ACCESORIOS

Consultar pág. 42



CARACTERÍSTICAS TÉCNICAS

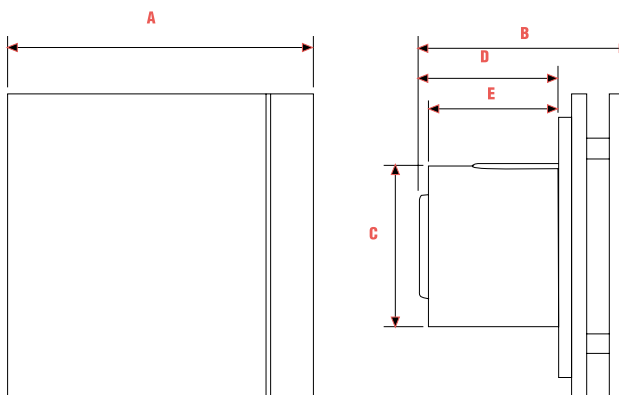
*Nivel sonoro medido de acuerdo con las normas AMCA 300/05 y 301/05

Modelo	Velocidad RPM	Potencia W	Tensión Volts	Caudal a descarga libre m³/hr / CFM	Presión sonora dB (A)*	Peso aprox. kg	Frecuencia Hz
SILENT DESIGN 100	2600	11	127	85 / 50	26.5	0.66	60
SILENT DESIGN 200	2750	20	127	195 / 115	35	0.88	60

DIMENSIONES

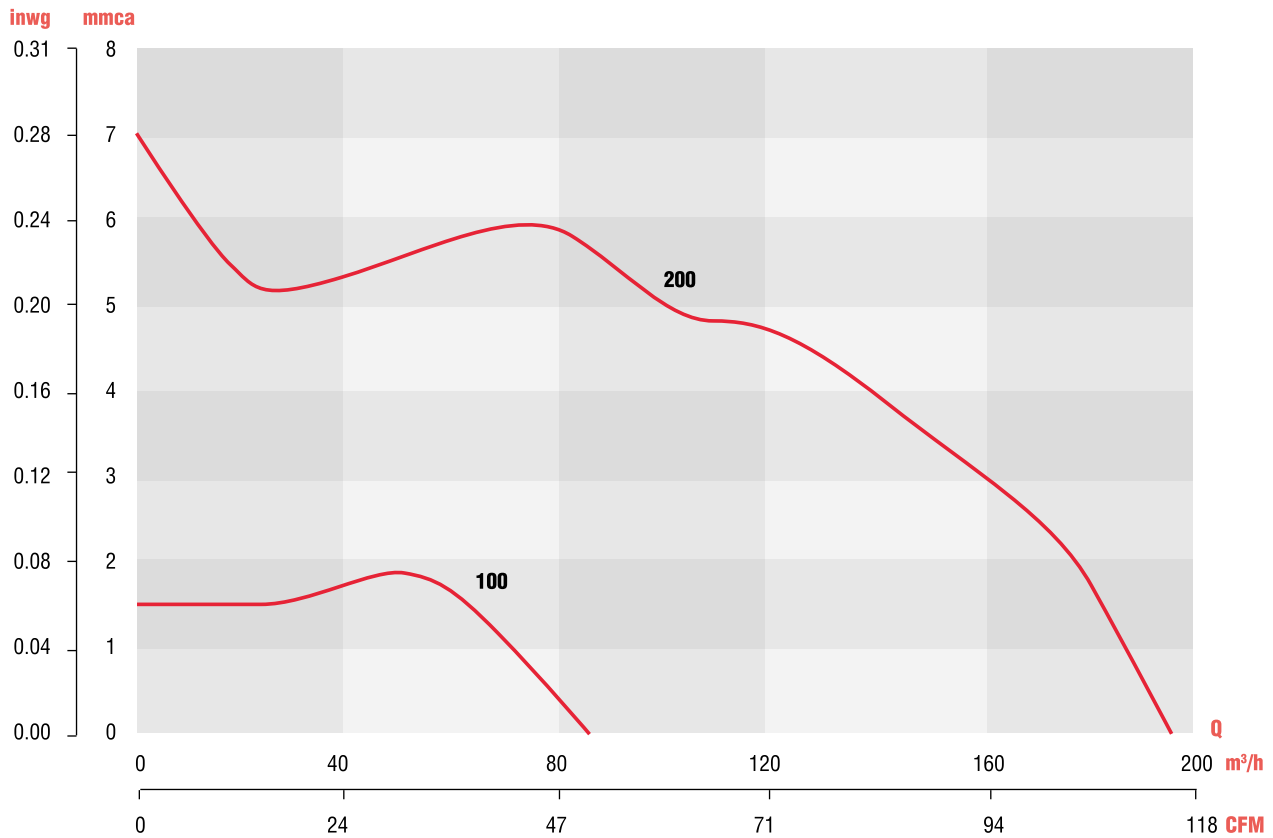
Dimensiones en mm

	SD 100	SD 200
A	188	210
B	130	145
C	99	115
D	85	89
E	79	80





CURVAS



Compuerta antirretorno

El Silent Design cuenta con una compuerta antirretorno que evita la entrada de aire del exterior y las fugas de calefacción, cuando el extractor no está en funcionamiento.

Su mecanismo de apertura es a través de la presión.





HAE Extractores helicoidales

HAE 150 - 200 - 250 - 300

La opción más flexible y segura para tener aire limpio. Con un motor durable y una persiana posterior que evita la introducción de agua, polvo y suciedades, los extractores helicoidales HAE harán de su ambiente el espacio ideal.

APLICACIONES

CUARTOS DE ASEO Y SANITARIOS DE:



OFICINAS



CAFETERÍAS



SALA DE JUNTAS



ESCUELAS



BARES



LOCALES COMERCIALES

CARACTERÍSTICAS

- El motor cuenta con capacitor de arranque, sumamente durable y con alto rendimiento.
- Hélice con tapa de seguridad para prevención de accidentes.
- Rejilla frontal removible para fácil limpieza.
- Persiana posterior metálica para cierre por sobre presión en paro de equipo.
- Rejilla frontal y hélice fabricadas en material plástico.

ACCESORIOS

Consultar pág. 42



CARACTERÍSTICAS TÉCNICAS

Descarga libre considerando rejilla y persiana.

*Nivel sonoro medido de acuerdo con las normas AMCA 300/05 y 301/05

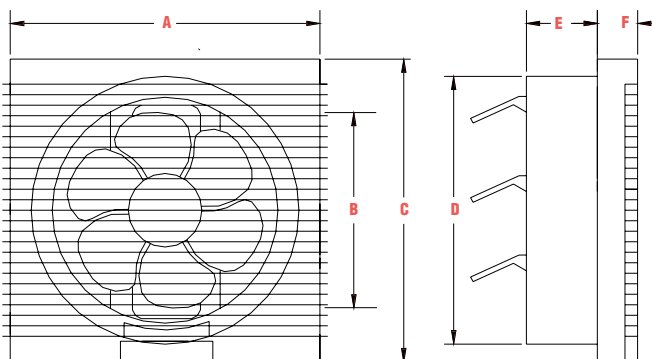
Modelo	Velocidad RPM	Potencia W	Tensión Volts	Caudal a descarga libre m³/hr / CFM	Presión sonora dB (A)*	Peso aprox. kg	Frecuencia Hz
HAE 150	1350	24	127	258 / 152	39	1.8	60
HAE 200	1250	28	127	486 / 286	40	2.3	60
HAE 250	1150	38	127	720 / 424	42	2.7	60
HAE 300	950	46	127	1080 / 636	44	3.5	60

DIMENSIONES

Fabricados en plástico.

Dimensiones en mm

	HAE 150	HAE 200	HAE 250	HAE 300
A	238	296	324	400
B	150	200	250	300
C	239	295	342	400
D	190	240	290	340
E	83	67	73	86
F	70	83	84	84



CFP Centrifugo de falso plafón

CFP 100 - 120 - 160 - 225 - 300 - 500 - 600 - 900

Responden a las necesidades de diseño y discreción que exige el ambiente. Están diseñados para ofrecer operación continua con niveles sonoros reducidos.

En versiones de metal y plástico.

APLICACIONES

CUARTOS DE ASEO Y SANITARIOS DE:



ACCESORIOS

Consultar pág. 42



CARACTERÍSTICAS

- Rodete de palas curvas adelantadas.
- Motores monofásicos con protector térmico integrado para operación continua.
- Rejilla plástica que integra un diseño estético.
- Acabado en pintura de alta resistencia a la corrosión (CFP 225, 500, 600 y 900).

CARACTERÍSTICAS TÉCNICAS

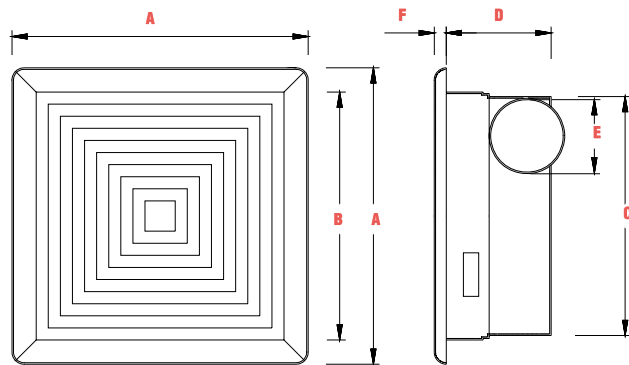
* Nivel sonoro medido de acuerdo con las normas AMCA 300/05 y 301/05

Modelo	Material	Potencia W	Tensión Volts	Caudal a descarga libre m³/hr / CFM	Presión sonora dB (A)*	Peso aprox. kg	Frecuencia Hz
CFP 100	Plástico	22	127	100 / 59	30	1.0	60
CFP 120	Plástico	20	127	124 / 73	39	1.5	60
CFP 160	Plástico	32	127	160 / 94	41	2.1	60
CFP 225	Metal	29	127	226 / 133	36	3.2	60
CFP 300	Plástico	39	127	290 / 171	45	2.2	60
CFP 500	Metal	35	127	490 / 288	38	6.4	60
CFP 600	Metal	45	127	605 / 356	42	8.0	60
CFP 900	Metal	105	127	880 / 518	47	9.0	60

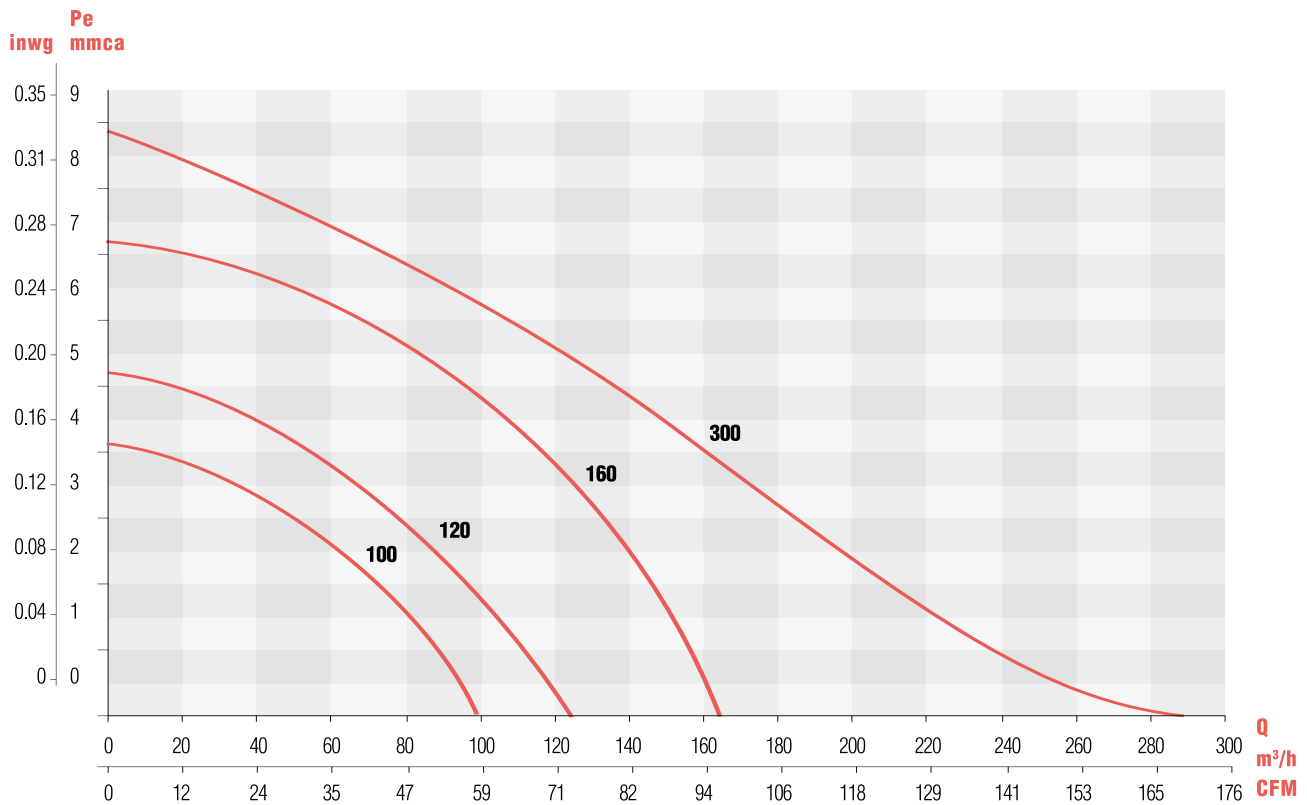


DIMENSIONES

Fabricados en plástico.		Dimensiones en mm			
	CFP 100	CFP 120	CFP 160	CFP 300	
A	196	255	322	326	
B	139	205	260	270	
C	148	190	216	270	
D	110	127	131	170	
E	80	100	100	150	
F	10	16	16	18	



CURVAS

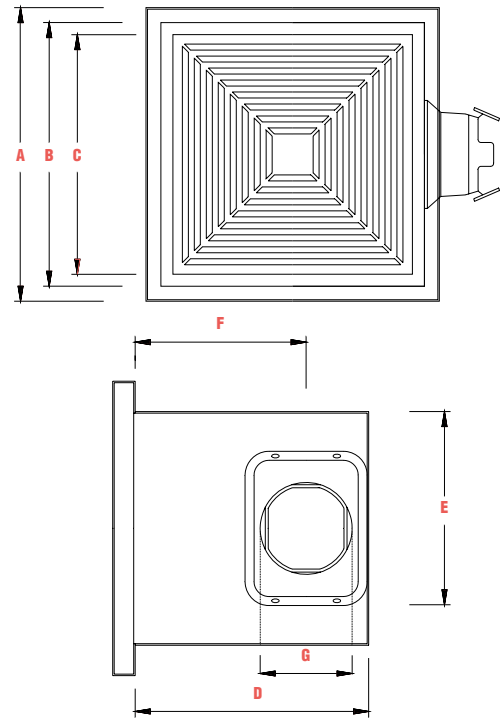




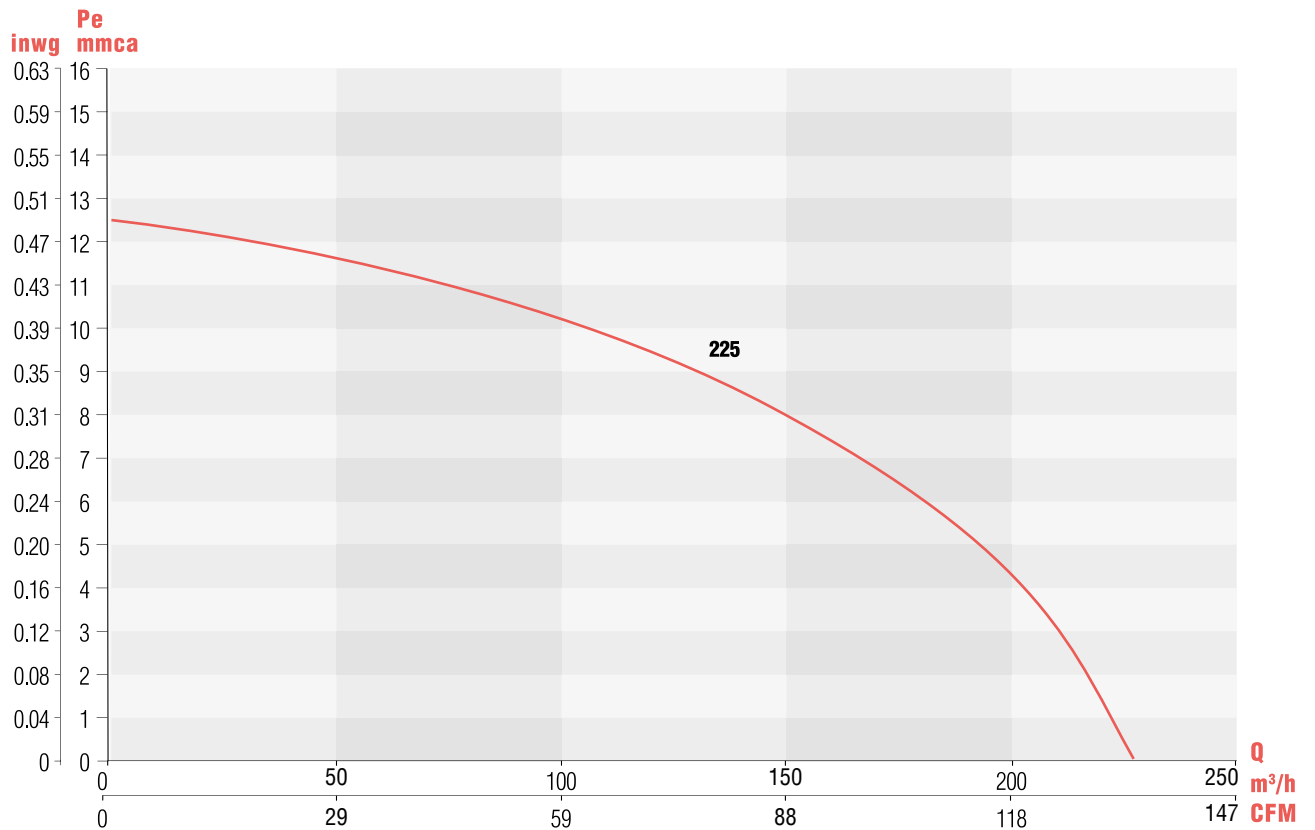
DIMENSIONES

Dimensiones en mm

	CFP 225
A	290
B	270
C	257
D	195
E	230
F	137
ØG	100



CURVAS



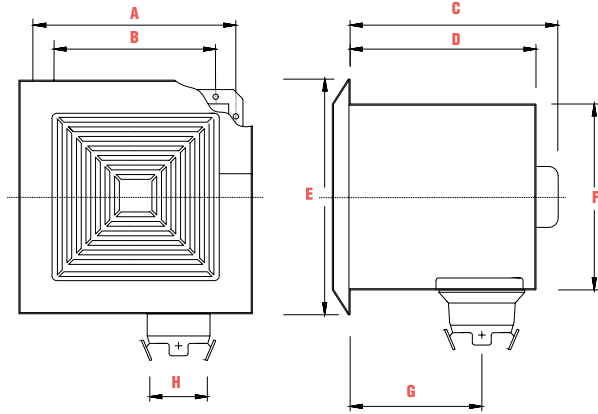


CFP - CENTRÍFUGOS DE FALSO PLAFÓN
 CFP 100 · 120 · 160 · 225 · 300 · 500 · 600 · 900

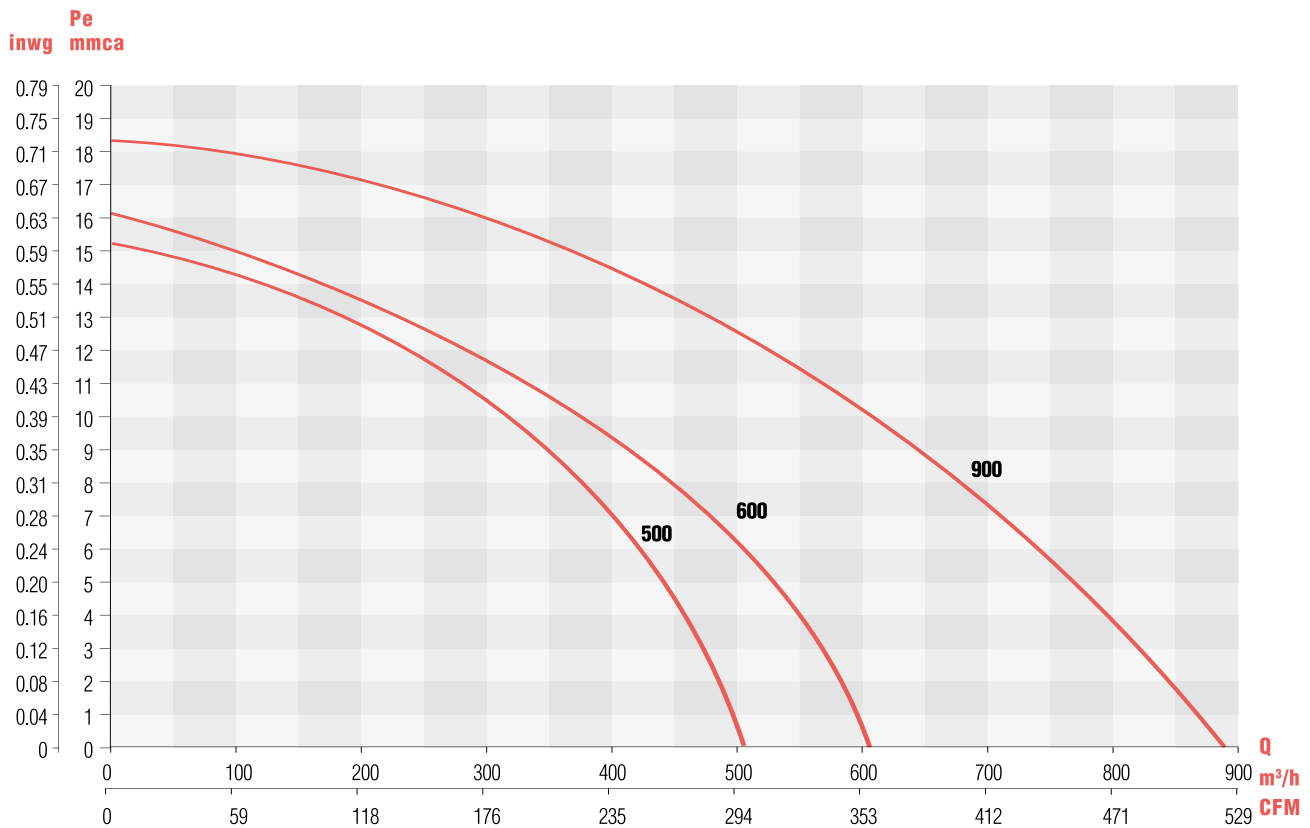
DIMENSIONES

Dimensiones en mm

	CFP 500	CFP 600	CFP 900
A	289	336	400
B	140	200	255
C	242	242	246
D	225	225	227
E	330	390	450
F	260	310	375
G	138	146	140
H	145	145	145



CURVAS



PC Centrífugo de falso plafón

Premium Choice 80 - 110 - 150

La serie Premium Choice ofrece soluciones personalizables para crear el sistema de ventilación que usted necesite.

Con la gama de accesorios disponible para el PC, la elección está en sus manos.

APLICACIONES

CUARTOS DE ASEO Y SANITARIOS DE:



CARACTERÍSTICAS

- Operación extremadamente silenciosa <math><0.3</math> a 1.1 sones
- Modelos de una o dos velocidades
- Motor de condensador totalmente cerrado para una larga vida
- Motor clasificado en 30,000 horas de trabajo continuo
- Motores de 120V/60Hz
- Compuertas antirretorno integradas.
- Robusta carcasa de acero
- Rejilla atractiva y robusta
- Certificaciones ETL, HVI y ENERGY STAR®
- 5 años de garantía.

ACCESORIOS

Consultar pág. 42



CARACTERÍSTICAS TÉCNICAS

Modelo	Tamaño del ducto	CFM	Presión estática (en W.G.)	Eficiencia energética (CFM/Watts)	Watts	(V/Hz)	Sones*	dB (A)	Amperios
PC80X	4"	80/58	0.1/0.25	3.0	32	120/60	0.4	15	.27
	6"	80/63					<math><0.3</math>	11	
PC110X	4"	96/70	0.1/0.25	3.2	36	120/60	1.1	29	.30
	6"	110/87					0.9	27	
PC150X	6"	150/110	0.1/0.25	3.8	41	120/60	1.1	29	.34



S&P USA Ventilation Systems, LLC., Div. de Soler & Palau Ventilation Group, certifica que los modelos PC mostrados en este documento tienen licencia para llevar el Sello AMCA. Las clasificaciones mostradas se basan en pruebas y procedimientos realizados de conformidad con la Publicación 211 y la Publicación 311 de AMCA y cumplen con el requisito del programa de certificación de AMCA

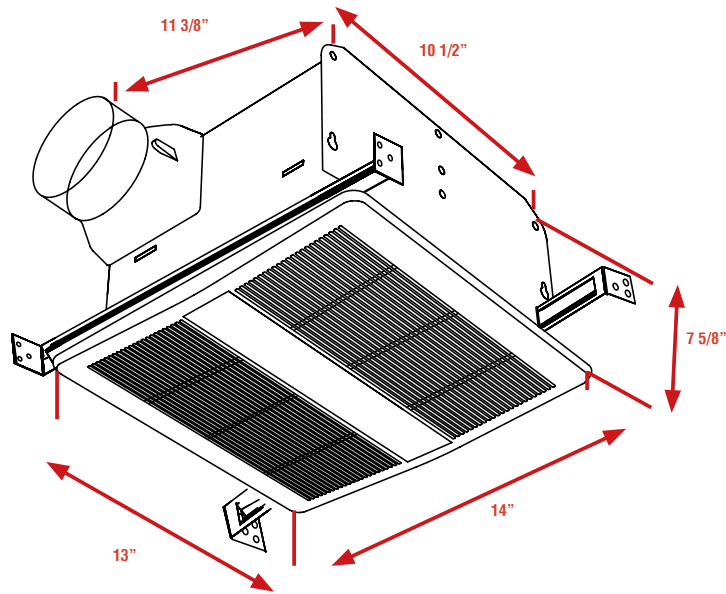
Las calificaciones de desempeño incluyen los efectos de la rejilla de entrada y de la compuerta antirretorno en la corriente de aire. La velocidad (RPM) que se muestra es nominal. El rendimiento se basa en la velocidad real de la prueba. Las clasificaciones de sonido y valores de ruido son valores de volumen en sonos para ventiladores en 5 '(1,5 m) en un campo hemisférico libre calculado por AMCA Std. 301. Los valores mostrados son para la instalación tipo B: niveles de sonos de extractores de entrada libre. El rendimiento de aire mostrado es para la instalación tipo B: entrada libre, salida con ducto.





DIMENSIONES

(PC80X, PC110X, PC150X)



RENDIMIENTO CON CERTIFICACIÓN AMCA

MODELOS DE 120V, 60Hz						
Modelo	Tamaño del ducto	Presión estática	CFM	Sones	dB(A)	RPM
PC80X	4"	0	102	1.3	32	800
	4"	0.1	86	1.6	35	800
	4"	0.25	59	2.4	41	800
	6"	0	119	1.0	28	800
	6"	0.1	89	1.3	32	800
	6"	0.25	66	2.4	41	800
PC110X	4"	0	114	1.5	34	850
	4"	0.1	100	1.7	36	850
	4"	0.25	76	2.3	40	850
	6"	0	134	1.4	33	850
	6"	0.1	112	1.5	34	850
	6"	0.25	86	2.0	38	850
PC150X	6"	0	159	2.3	40	1000
	6"	0.1	140	2.2	39	1000
	6"	0.25	117	2.5	41	1000



HCM Extractores helicoidales

HCM 150 - 180 - 225

Ideal para aplicaciones netamente hábitat. Su capacidad de adaptación permite que sean instalados en pared o cristal y están reforzados con una rejilla frontal y una rejilla posterior.

APLICACIONES

CUARTOS DE ASEO Y SANITARIOS DE:



OFICINAS



ESCUELAS



BARES



CAFETERÍAS



SALA DE
JUNTAS



LOCALES
COMERCIALES

ACCESORIOS

Consulta pág. 42



CARACTERÍSTICAS

- Fabricados en plástico inyectado.
- Soporte reforzado mediante una estructura metálica.
- Aislamiento eléctrico.
- Motores monofásicos con protector térmico de fusible.

CARACTERÍSTICAS TÉCNICAS

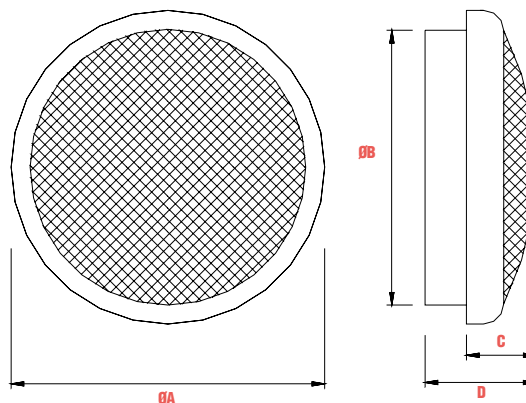
*Nivel sonoro medido de acuerdo con las normas AMCA 300/05 y 301/05

Modelo	Velocidad RPM	Potencia W	Tensión Volts	Caudal a descarga libre m³/hr / CFM	Presión sonora dB (A)*	Peso aprox. kg	Frecuencia Hz
HCM 150	2000	26	115-127	400 / 235	40	0.9	60
HCM 180	1650	45	115-127	600 / 353	42	1.7	60
HCM 225	1800	40	115-127	900 / 529	45	2.0	60

DIMENSIONES

Dimensiones en mm

	HCM 150	HCM 180	HCM 225
ØA	214	255	298
ØB	174	205	248
C	60	86	81
D	88	112	109





TD Helicentrífugo en línea

TD 160 - 250 - 350 - 500 - 800 - 1300 - 2000 - 4000 - 6000

Extractor helicentrífugo gama mixvent de alta capacidad que ofrece grandes prestaciones caudal-presión, con bajo nivel sonoro y de dimensiones reducidas para aplicaciones en ductos de ventilación.

APLICACIONES

CUARTOS DE ASEO Y SANITARIOS DE:



OFICINAS



SALA DE JUNTAS



LOCALES COMERCIALES



BAÑOS

CARACTERÍSTICAS

- Carcasa de polipropileno en los tamaños 160 al 800.
- Carcasa de acero al carbón con aplicación de pintura epóxica para los tamaños 1300, 2000, 4000 y 6000.
- Motor de inducción asíncrono monofásico.
- Hélices fabricadas en ABS para los tamaños 160 al 800.
- Hélices de acero galvanizado para los tamaños 1300, 2000, 4000 y 6000.

ACCESORIOS

Consulta pág. 42



CARACTERÍSTICAS TÉCNICAS

*Nivel sonoro medido de acuerdo con las normas AMCA 300/05 y 301/05

Modelo	Velocidad RPM	Potencia W	Tensión Volts	Caudal a descarga libre m ³ /hr / CFM	Presión sonora dB (A)*	Peso aprox. kg
TD 160 / 100 N SILENT	2431	23	127	165 / 97	37	1.4
	2516	26	127	171 / 101	38	
TD 250 / 100	1556	44	127	170 / 100	38	2.0
	2096	60	110	229 / 135	38	
TD 350 / 125	1633	44	127	253 / 149	40	2.0
	2146	59	127	335 / 197	46	
TD 500 / 150	1709	54	127	370 / 218	48	3.0
	2289	65	127	498 / 293	55	



Soler & Palau S.A. de C.V. certifica que los modelos TD 160/100 N Silent, TD 250/100, TD 350/125, TD 500/150, TD 800/200, TD 1300/250 y TD 2000/315 han sido aprobados para tener el sello de prestaciones certificaas por AMCA. Los valores de caudal y presión que aquí se muestran fueron obtenidos en ensayos y procedimientos de acuerdo con la publicación AMCA 211, y cumplen con los requerimientos del programa de certificación.

Soler & Palau S.A. de C.V. certifies that the models TD 160/100 N Silent, TD 250/100, TD 350/125, TD 500/150, TD 800/200, TD 1300/250 and TD 2000/315 shown here in is licensed to bear the AMCA Sael. The ratings shown are based on tests and procedures performed in accordance with AMCA Publication 211 and comply with requirements of the AMCA Certified Ratings Program.





CARACTERÍSTICAS TÉCNICAS

Modelo	Velocidad RPM	Potencia W	Tensión Volts	Caudal a descarga libre m³/hr / CFM	Presión sonora dB (A)*	Peso aprox. kg
TD 800 / 200	1935	122	127	711 / 419	55	5.0
	2467	169	127	812 / 478	59	
TD 1300 / 250	2400	162	127	919 / 541	61	9.0
	3200	241	127	1280 / 754	67	
TD 2000 / 315	2000	208	127	1275 / 751	62	14.0
	2500	335	127	1783 / 1050	67	
TD 4000 / 355	1690	464	120	3709 / 2184	59	19.0
TD 6000 / 400	1690	756	120	5223 / 3077	62	26.0

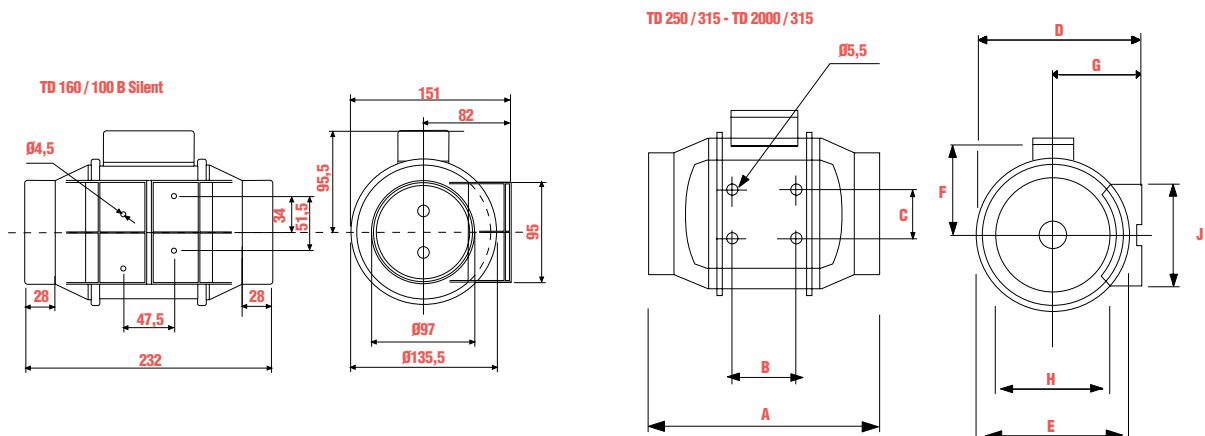
La certificación AMCA para los valores de caudal y presión no aplica para los modelos TD 4000 / 355, TD 6000 / 400 y TDH. Los valores de caudal y presión certificados son para instalación tipo D-Ducto en la succión y Ducto en la descarga. Los valores de caudal y presión no incluyen los efectos de accesorios.

AMCA Certified taings seal does not apply to TD 4000 / 355, TD 6000 / 400 and TDH. Performance Certified is for installation type D-Ducte intel, Ducte outlet. Performance ratings do not include the effects of appurtenances accesories.

DIMENSIONES

Dimensiones en mm

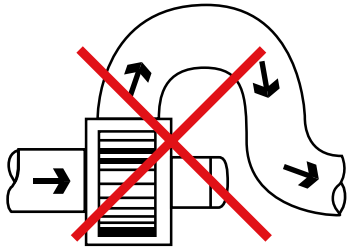
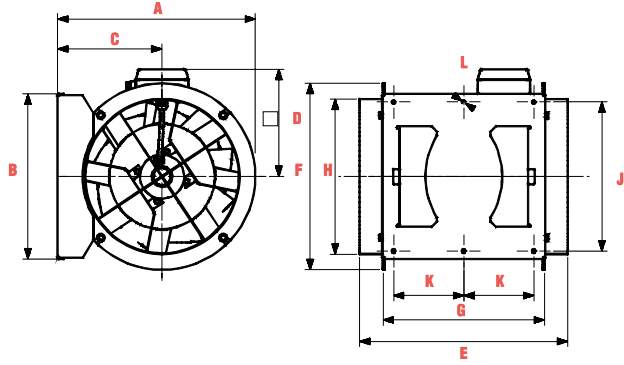
	TD 250 / 100	TD 350 / 125	TD 500 / 150	TD 800 / 200	TD 1300 / 250	TD 2000 / 315
A	303	258	295	302	386	450
B	80	80	80	100	145	182
C	60	60	60	94	140	178
D	188	188	212	233	291	256
E	176	176	200	217	272	336
F	115	115	127	141	192	224
G	100	100	112	124	155	188
H	97	123	147	198	248	312
J	90	90	130	140	168	210



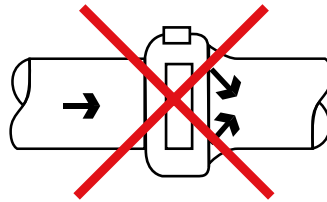


DIMENSIONES

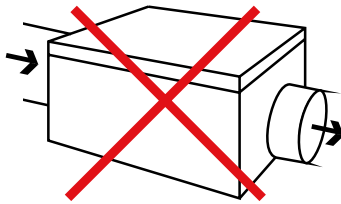
	TD 4000 / 355	TD 6000 / 400
A	451	492
B	377	407
C	238	249
D	224	267
E	474	547
F	426	487
G	368	425
H	354	399
J	340	370
K	150	160
L	8.5	8.5



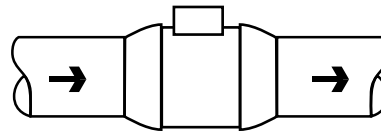
Centrífugo
Clásico



Centrífugo
In-line



Caja de
ventilación

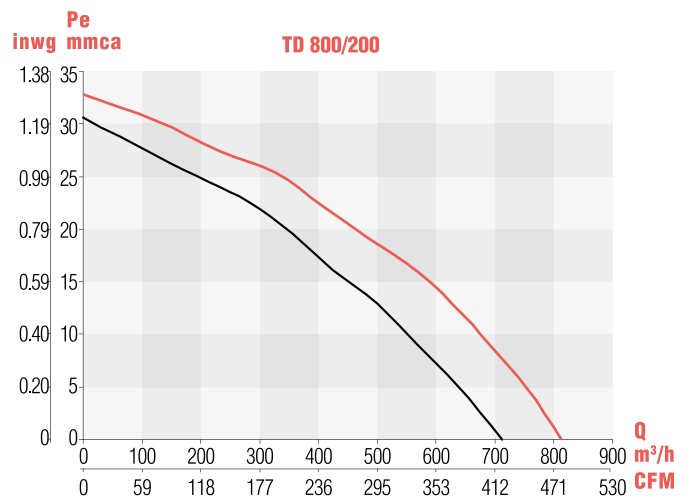
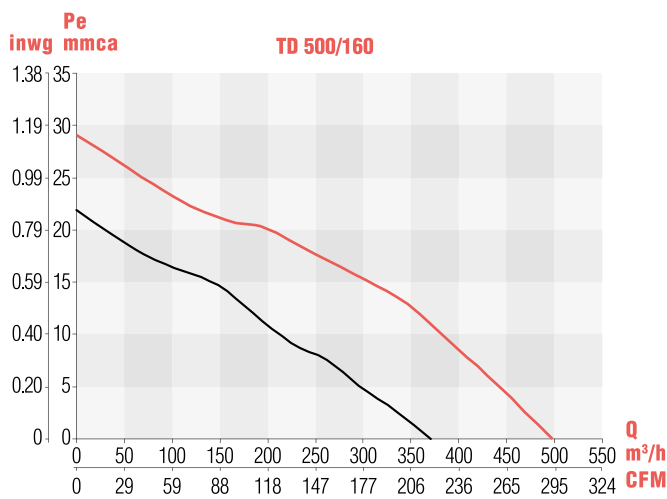
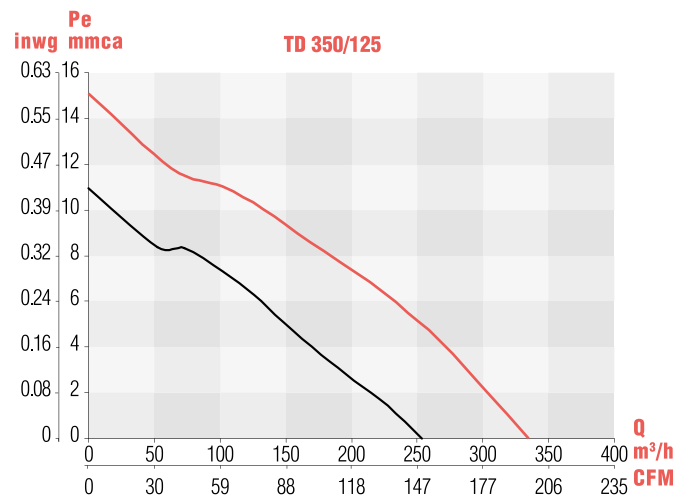
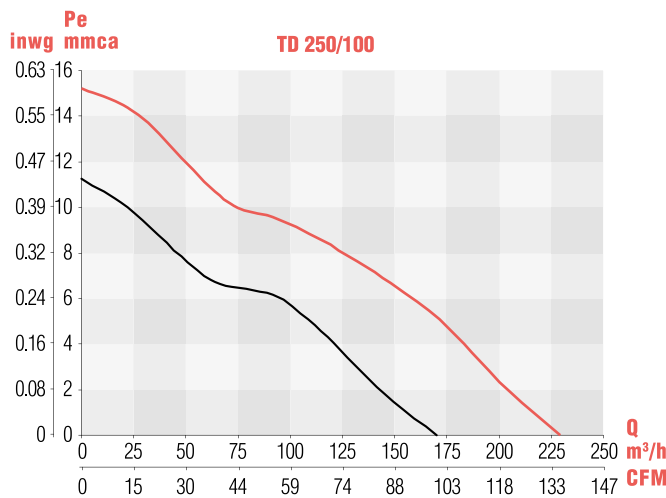
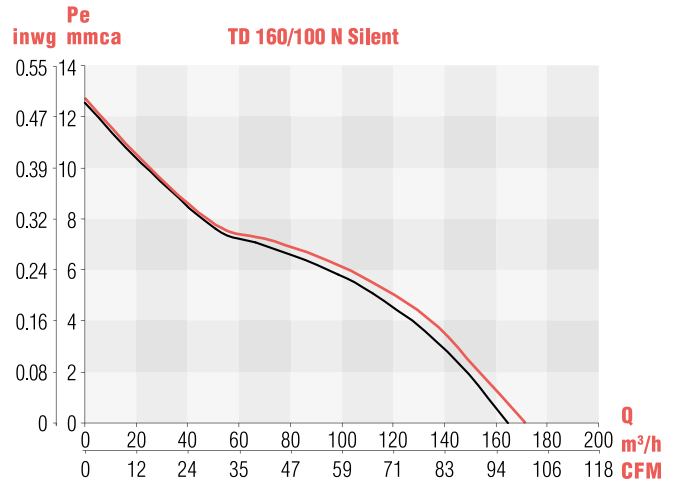


Helicocentrífugo
MIXVENT



CURVAS

Velocidad alta ———
 Velocidad baja ———

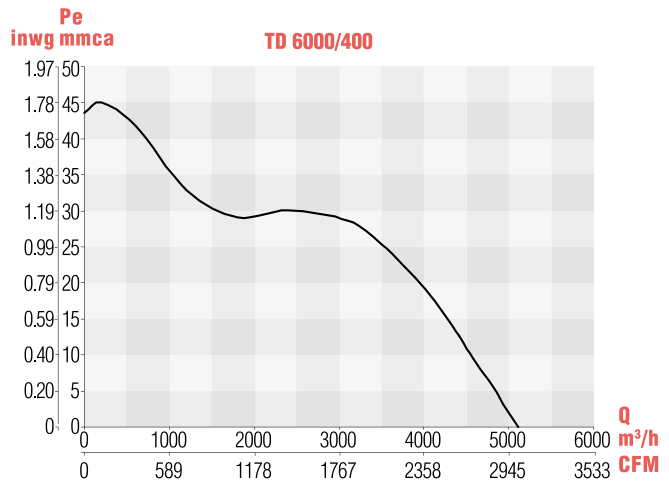
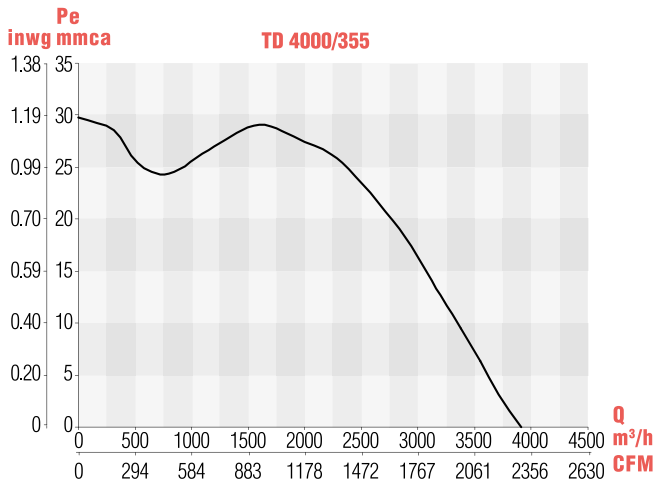
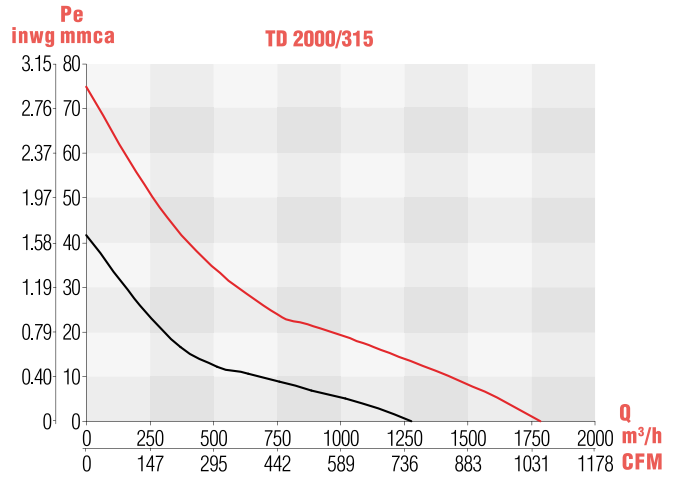
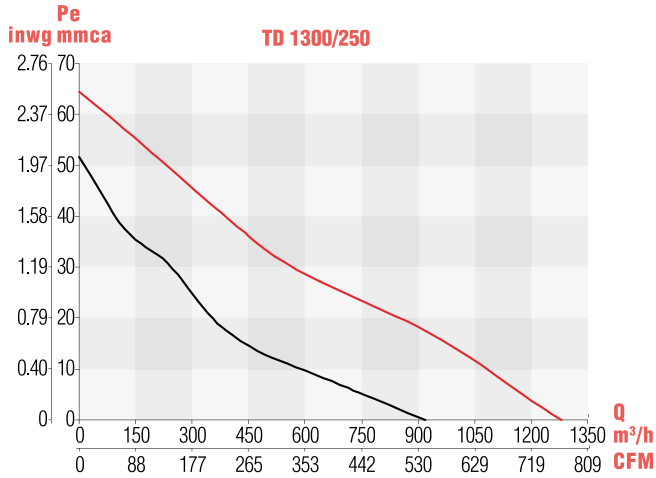




TDS/TDP - EXTRACTORES HELICOCENTRÍFUGOS

TD 160 - 250 - 350 - 500 - 800 - 1300 - 2000 - 4000 - 6000

CURVAS



Soler & Palau S.A. de C.V. certifica que los modelos TD 160/100 N Silent, TD 250/100, TD 350/125, TD 500/150, TD 800/200, TD 1300/250 y TD 2000/315 han sido aprobados para tener el sello de prestaciones certificaas por AMCA. Los valores de caudal y presión que aquí se muestran fueron obtenidos en ensayos y procedimientos de acuerdo con la publicación AMCA 211, y cumplen con los requerimientos del programa de certificación.

Soler & Palau S.A. de C.V. certifies that the models TD 160/100 N Silent, TD 250/100, TD 350/125, TD 500/150, TD 800/200, TD 1300/250 and TD 2000/315 shown here in is licensed to bear the AMCA Sael. The ratings shown are based on tests and procedures performed in accordance with AMCA Publication 211 and comply with requirements of the AMCA Certified Ratings Program.



TDS Helicocentrífugo acoplado en serie

TD 160 · 250 · 350 · 500 · 800 · 1300 · 2000 · 4000 · 6000

La gama TDS está formada por dos extractores TD acoplados en serie: uno consecutivo al otro. De esta forma aumenta su presión duplicando la entregada por un solo equipo, conservando las condiciones de caudal ofrecidas.



350 500 800 1300

TDP Helicocentrífugo acoplado en paralelo

TD 160 · 250 · 350 · 500 · 800 · 1300 · 2000 · 4000 · 6000

La gama TDP está formada por dos extractores TD montados en paralelo. Esta disposición ofrece mayor eficiencia al proporcionar el doble de caudal y la misma presión que ofreciera un solo equipo.



350 500 800 1300

CARACTERÍSTICAS (TDS)

Dependiendo de la conexión eléctrica en la instalación, es posible obtener un completo rango de funcionamientos:

- Operación simultánea de los ventiladores.
- Operación independiente de los ventiladores.
- Variación de velocidad de operación mediante el uso de controles electrónicos (no incluidos).
- Otra opción aplicable a esta gama es la utilización de un TDS + TD adicional, dando como resultado el triple de presión inicial.

CARACTERÍSTICAS (TDP)

- Satisface necesidades de grandes caudales cuando el espacio disponible es limitado.
- Opción a montaje de dos TDs en paralelo.
- La operación independiente de los TDP requiere el uso de un damper antirretorno a la descarga de TD, para prevenir el reciclamiento de aire a través del ventilador fuera de uso.

ACCESORIOS

Consultar pág. 42





TDH Helicentrífugo de tejado

TDH 500 - 800 - 1300 - 2000

Con cuatro modelos, facilidad de instalación y excelentes prestaciones caudal-presión, es la opción ideal para sistemas con amplias longitudes de ducto.

APLICACIONES

DUCTOS DE VENTILACIÓN EN FALSOS PLAFONES, ESPACIOS INTERIORES, ÁREAS AISLADAS COMO:



OFICINAS



SALA DE JUNTAS



LOCALES COMERCIALES



BARES



ESCUELAS

ACCESORIOS

Consulta pág. 42



CARACTERÍSTICAS

- Base tipo marco para fácil instalación y montaje sobre los ductos.
- Domo fabricado en aluminio con acabado tipo poliéster con termoendurecible color beige, que impide el paso de agua y objetos al interior.
- Caja de conexión externa.

CARACTERÍSTICAS TÉCNICAS

*Los valores de velocidad, potencia, voltaje e intensidad son nominales.

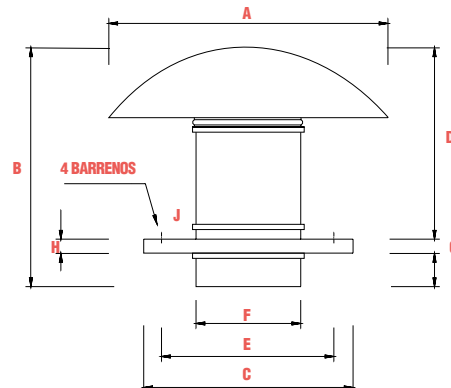
*Nivel sonoro medido a 3 metros de distancia en campo libre.

Modelo	Velocidad RPM	Potencia W	Tensión Volts	Intensidad A	Caudal a descarga libre m³/hr / CFM	Presión sonora dB (A)*	Peso aprox. kg
TDH 500	2450	68	127	0.67	350 / 206	53	4
TDH 800	2500	140	127	0.95	590 / 347	59	6
TDH 1300	2400	170	127	2.21	898 / 529	66	11
TDH 2000	2480	255	127	2.53	1225 / 721	67	17

DIMENSIONES

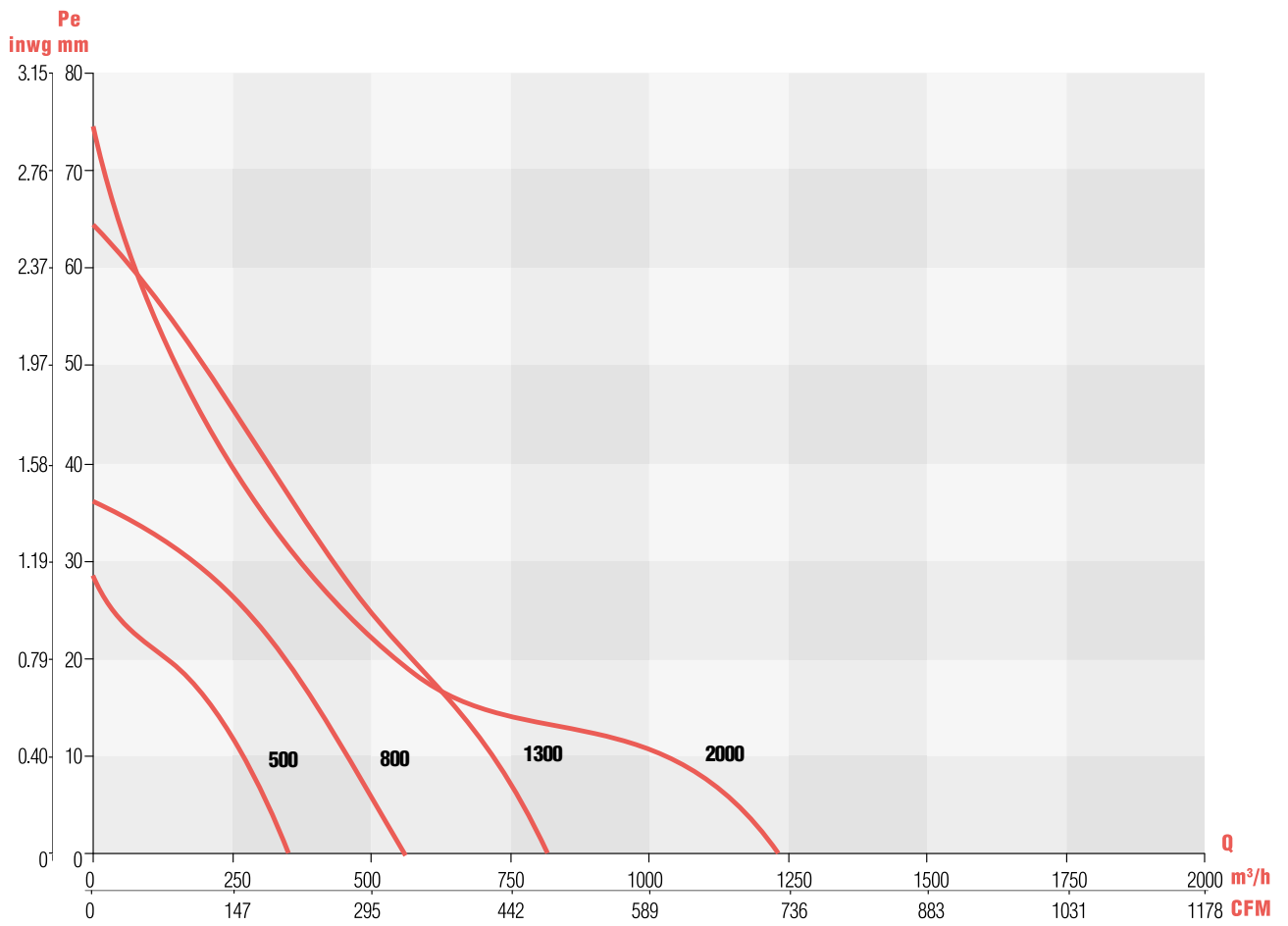
Dimensiones en mm

	TDH 500	TDH 800	TDH 1300	TDH 2000
A	400	400	546	735
B	354	373	457	544
C	300	300	435	560
D	296	314	372	450
E	245	245	330	450
F	155	198	248	312
J	9.5	9.5	12	12
G	38	38	42	50
H	21	21	21	21





CURVAS





TD-Silent Ventilador helicocentrífugo

TD SILENT 250 · 350 · 500 · 800 · 1000 · 1300 · 2000

Extremadamente silenciosos, fabricados con materiales especiales para la absorción de las ondas sonoras y con accesorios especiales para el direccionamiento de las mismas.

APLICACIONES

CUARTOS DE ASEO Y SANITARIOS DE:



HOTELES



RESTAURANTES



LOCALES
COMERCIALES

CARACTERÍSTICAS

- Fabricados en material plástico.
- Juntas de goma en impulsión y descarga, para absorber las vibraciones.
- Cuerpo motor desmontable sin necesidad de tocar los conductos.
- Caja de bornes externa orientable 360°.
- Rodamiento a bolas de engrase permanente y protector térmico.

ACCESORIOS

Consulta pág. 42





CARACTERÍSTICAS TÉCNICAS

Modelo	Velocidad RPM	Potencia W	Tensión Volts	Caudal a descarga libre m³/hr (CFM)	Potencia sonora LwA @ 0.000 mmca (inwg)	Peso apróx. Kg
TD 250/100 SILENT	1850	20	127	208 / 122	57	5.4
	2342	38		263 / 155	66	
TD 350/125 SILENT	1900	20	127	301 / 177	59	5.0
	2469	44		391 / 230	66	
TD 500/150 SILENT	1950	33	127	434 / 256	61	6.0
	2466	67		549 / 323	66	
TD 800/200 SILENT	1980	93	127	828 / 488	64	8.7
	2247	136		940 / 553	67	
TD 1000/200 SILENT	2000	87	127	837 / 493	66	8.7
	2427	156		1016 / 598	70	
TD 1300/250 SILENT	2190	118	127	1066 / 627	68	20.0
	2713	224		1320 / 777	71	
TD 2000/315 SILENT	2300	190	127	1527 / 898	91	25.0
	2581	269		1713 / 1008	92	



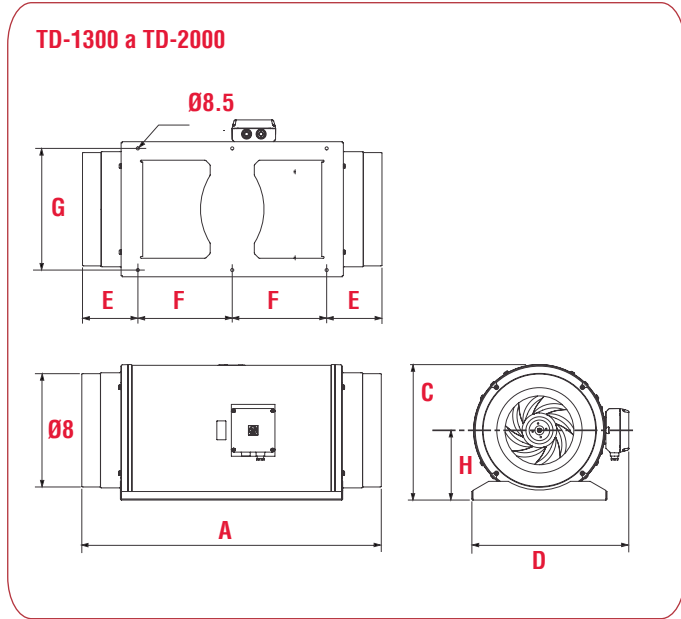
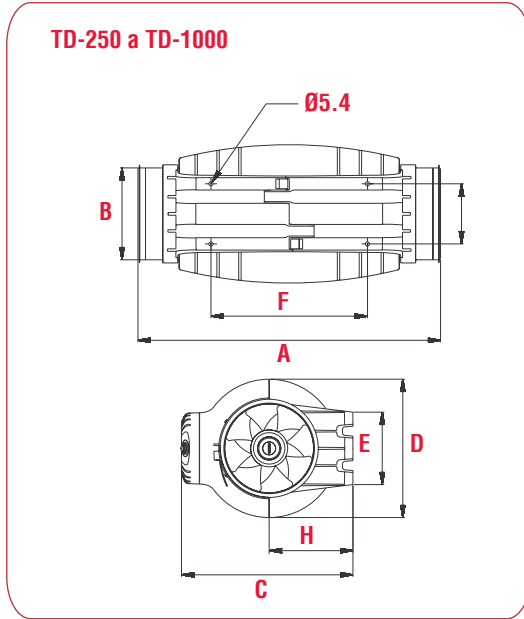
Soler y Palau S.A. de C.V. certifica que los modelos TD 250/100 Silent, TD 350/125 Silent, TD 500/150 Silent, TD 800/200 Silent, TD 1000/200 Silent, TD 1300/250 Silent y TD 2000/315 Silent, han sido aprobados para tener el sello de prestaciones certificadas por AMCA. Los valores de caudal, presión y potencia sonora que aquí se muestran, fueron obtenidos en ensayos y procedimientos desarrollados de acuerdo con las publicaciones AMCA 211, 311 y cumplen con los requerimientos del programa de certificación AMCA. Los datos de Caudal-Presión, son certificados para Instalación Tipo D - Ducto en succión y descarga. Los datos de Ruido mostrados (LW Total o LWA Total), fueron obtenidos en Instalación Tipo D, Ducto en succión y descarga, y los valores en Decibeles, son referidos a 10-12 watts, calculados en el Estándar Internacional AMCA 301. Los valores No incluye las pérdidas por accesorios.

Soler y Palau S.A. de C.V. certifies that the model TD 250/100 Silent, TD 350/125 Silent, TD 500/150 Silent, TD 800/200 Silent, TD 1000/200 Silent, TD 1300/250 Silent y TD 2000/315 Silent, shown herein is licensed to bear the AMCA certified ratings seal. The ratings shown are based on test and procedures performed, in accordance with AMCA publication 211 and 311 and comply with the requirements of the AMCA certified ratings program. Performance certified is for installation type D – Inlet and Outlet duct. Performance ratings do not include the effects of appurtenances (accessories). Values shown are for (total LW or total LWA) sound power levels for: Installation Type D: Inlet and Outlet duct. The sound power level ratings shown are in decibels, referred to 10-12 watts, calculated per AMCA International Standard 301.





DIMENSIONES



MODELO	A	B	C	D	E	F	G	H
TD 250/100	575	97	252	204	100	250	83	121
TD 350/125	462	123	252	204	100	250	83	121
TD 500/150- 160*	484	147	274	221	116	250	96	134
TD 800/200	568	198	327	264	145	340	129	164
TD 1300/250	680	248	331	387	140	200	280	171
TD 1000/200	568	198	327	264	145	340	129	164
TD 2000/315	825	312	373	432	152	260	335	192

Dimensiones en mm.

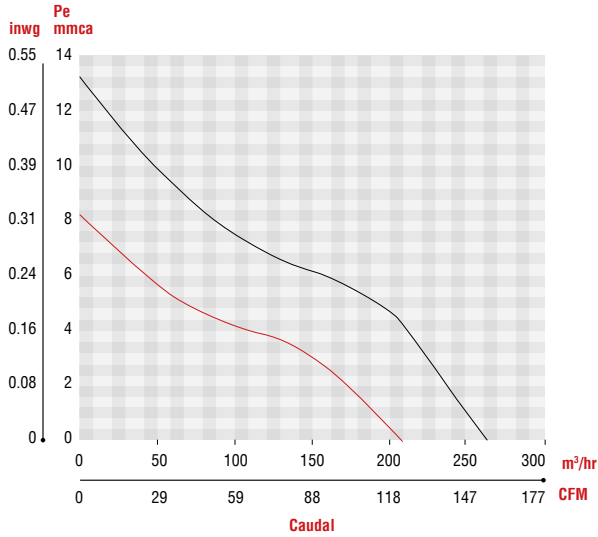




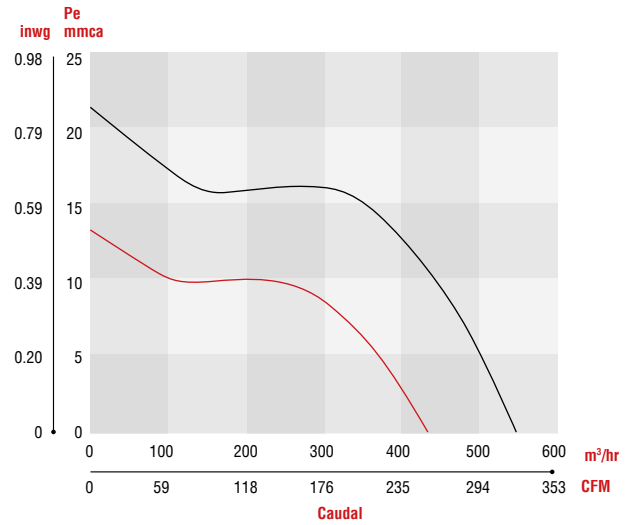
CURVAS

Velocidad alta ———
 Velocidad baja ———

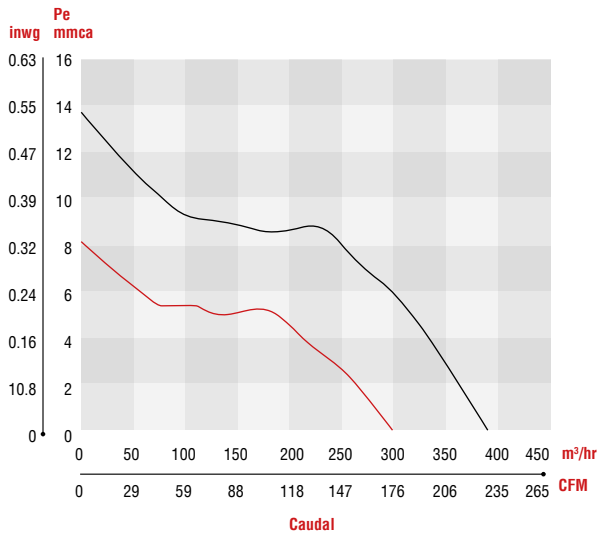
TD 250/100 SILENT



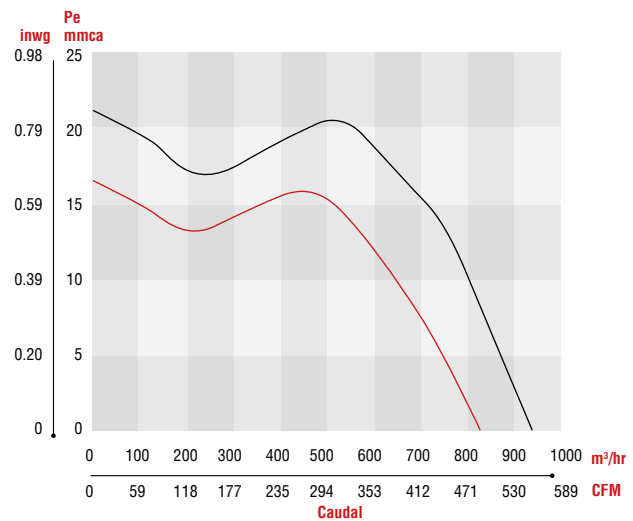
TD 500/150 -160 SILENT



TD 350/125 SILENT



TD 800/200 SILENT



Soler y Palau S.A. de C.V. certifica que los modelos TD 250/100 Silent, TD 350/125 Silent, TD 500/150 Silent, TD 800/200 Silent, TD 1000/200 Silent, TD 1300/250 Silent y TD 2000/315 Silent, han sido aprobados para tener el sello de prestaciones certificadas por AMCA. Los valores de caudal, presión y potencia sonora que aquí se muestran, fueron obtenidos en ensayos y procedimientos desarrollados de acuerdo con las publicaciones AMCA 211, 311 y cumplen con los requerimientos del programa de certificación AMCA. Los datos de Caudal-Presión, son certificados para Instalación Tipo D - Ducto en succión y descarga. Los datos de Ruido mostrados (LW Total o LWA Total), fueron obtenidos en Instalación Tipo D, Ducto en succión y descarga, y los valores en Decibeles, son referidos a 10-12 watts, calculados en el Estándar Internacional AMCA 301. Los valores No incluye las pérdidas por accesorios.

Soler y Palau S.A. de C.V. certifies that the model TD 250/100 Silent, TD 350/125 Silent, TD 500/150 Silent, TD 800/200 Silent, TD 1000/200 Silent, TD 1300/250 Silent y TD 2000/315 Silent, shown herein is licensed to bear the AMCA certified ratings seal. The ratings shown are based on test and procedures performed, in accordance with AMCA publication 211 and 311 and comply with the requirements of the AMCA certified ratings program. Performance certified is for installation type D - Inlet and Outlet duct. Performance ratings do not include the effects of appurtenances (accessories). Values shown are for (total LW or total LWA) sound power levels for: Installation Type D: Inlet and Outlet duct. The sound power level ratings shown are in decibels, referred to 10-12 watts, calculated per AMCA International Standard 301.

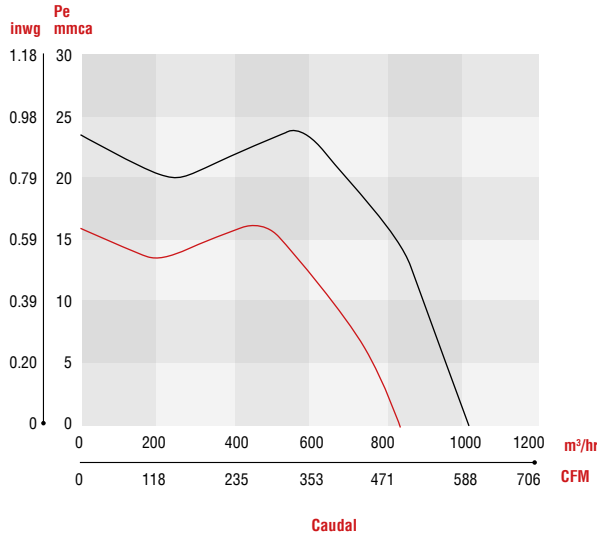




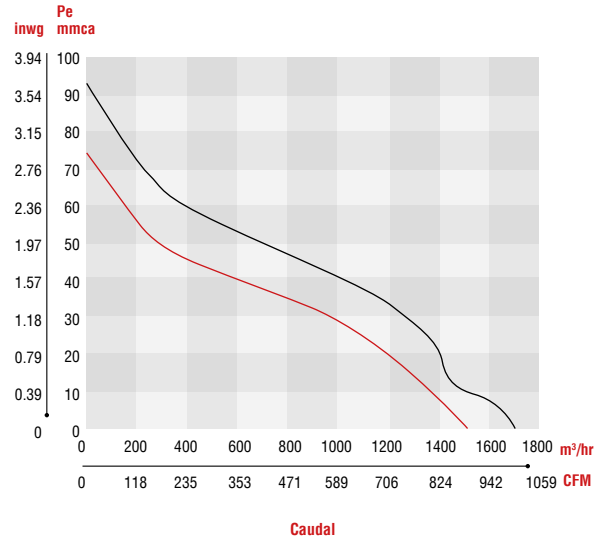
CURVAS

Velocidad alta ———
 Velocidad baja ———

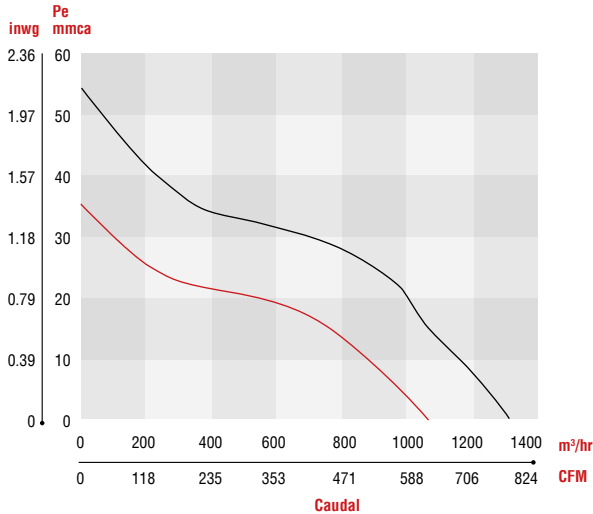
TD 1000/200 SILENT



TD 2000/315 SILENT



TD 1300/250 SILENT



Soler y Palau S.A. de C.V. certifica que los modelos TD 250/100 Silent, TD 350/125 Silent, TD 500/150 Silent, TD 800/200 Silent, TD 1000/200 Silent, TD 1300/250 Silent y TD 2000/315 Silent, han sido aprobados para tener el sello de prestaciones certificadas por AMCA. Los valores de caudal, presión y potencia sonora que aquí se muestran, fueron obtenidos en ensayos y procedimientos desarrollados de acuerdo con las publicaciones AMCA 211, 311 y cumplen con los requerimientos del programa de certificación AMCA. Los datos de Caudal-Presión, son certificados para Instalación Tipo D - Ducto en succión y descarga. Los datos de Ruido mostrados (LW Total o LWA Total), fueron obtenidos en Instalación Tipo D, Ducto en succión y descarga, y los valores en Decibelios, son referidos a 10-12 watts, calculados en el Estándar Internacional AMCA 301. Los valores No incluye las pérdidas por accesorios.

Soler y Palau S.A. de C.V. certifies that the model TD 250/100 Silent, TD 350/125 Silent, TD 500/150 Silent, TD 800/200 Silent, TD 1000/200 Silent, TD 1300/250 Silent y TD 2000/315 Silent, shown herein is licensed to bear the AMCA certified ratings seal. The ratings shown are based on test and procedures performed, in accordance with AMCA publication 211 and 311 and comply with the requirements of the AMCA certified ratings program. Performance certified is for installation type D – Inlet and Outlet duct. Performance ratings do not include the effects of appurtenances (accessories). Values shown are for (total LW or total LWA) sound power levels for: Installation Type D: Inlet and Outlet duct. The sound power level ratings shown are in decibels, referred to 10-12 watts, calculated per AMCA International Standard 301.



CK Centrífugo para campana

CK 25

Fácil de instalar, fácil de limpiar y con bajo consumo de energía; es el aliado natural de las campanas extractoras.

APLICACIONES

CAMPANAS EXTRACTORAS DE:



ACCESORIOS

Consultar pág. 42



CARACTERÍSTICAS

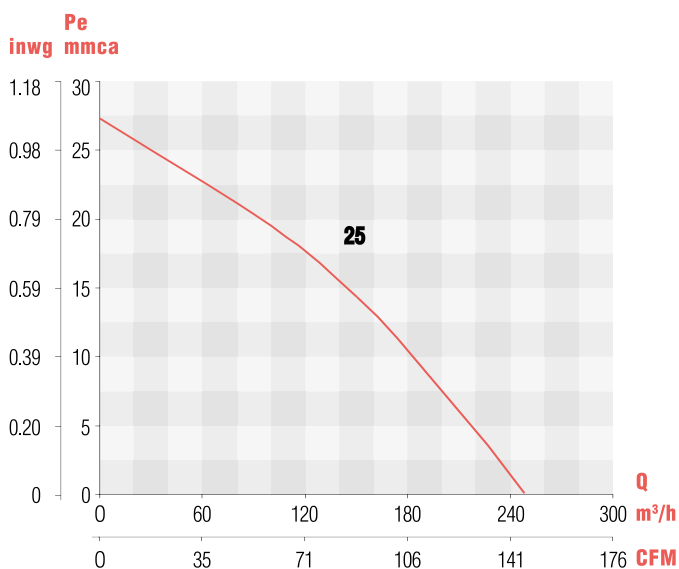
- Bandeja recoge grasas extraíble.
- Rejilla de protección que evita el contacto directo con el rodete.
- Desmontable y de fácil instalación.
- Fácil de lavar, incluso en lavavajillas.
- Bajo consumo de energía.

CARACTERÍSTICAS TÉCNICAS

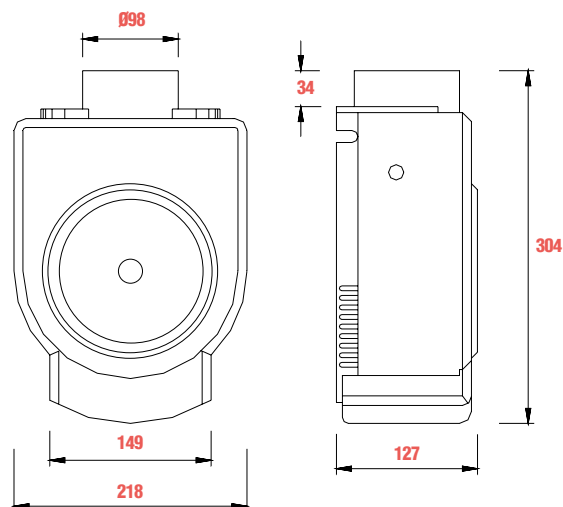
*Nivel sonoro medido de acuerdo con las normas AMCA 300/05 y 301/05

Modelo	Velocidad RPM	Potencia W	Tensión Volts	Caudal a descarga libre m³/hr / CFM	Presión sonora dB (A)*	Peso aprox. kg
CK 25	2250	25	127	250 / 147	50	1.9

CURVA



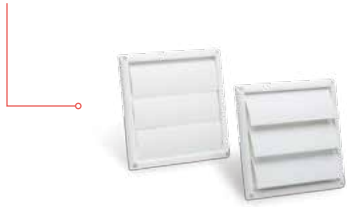
DIMENSIONES



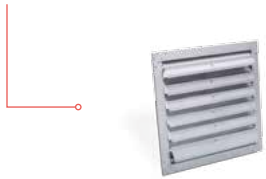


EQUIPOS COMPATIBLES

Persianas de termoplástico



Persianas de aluminio pintadas



Difusores redondos



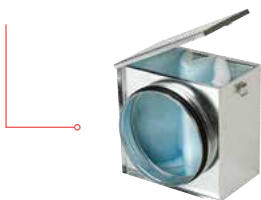
Ductos flexibles



Rejillas



Caja filtrante



EQUIPOS COMPATIBLES

Higrómetro



Temporizador y regulador de velocidad



Silenciadores TD



Dampers circular IRIS



Sensor de Humedad



Rejilla LED







División Comercial





HXM Extractor axial directo

HXM 200,250 y 350

Esta gama de extractores axiales para aplicación en muro, ha sido estructurada en tres diámetros normalizados 200, 250 y 350 mm.

APLICACIONES



LOCALES
COMERCIALES



BARES



TALLERES



CAFETERÍAS



LABORATORIOS

CARACTERÍSTICAS

- Motor monofásico fraccionario con rodamiento a bolas.
- Acabado exterior pintado.
- Hélices con alineación y balanceo preciso.
- Marco protector fabricado en lámina de acero y rejilla de protección en succión.
- Acabado de pintura en polvo poliéster electrostática, con protección anticorrosiva.

ACCESORIOS

Consultar pág. 145



CARACTERÍSTICAS TÉCNICAS

*Los valores de velocidad, potencia, voltaje e intensidad son nominales

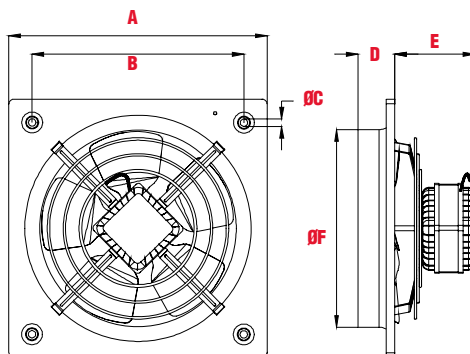
*Nivel sonoro medido de acuerdo con las normas AMCA 300/05 y 301/05

Modelo	Velocidad RPM	Potencia W	Tensión Volts	Intensidad A	Caudal a descarga libre m³/hr / CFM	Presión sonora dB (A)*	Peso aprox. kg
HXM 200	1550	7	127	0.65	588 / 346	52	1.5
HXM 250	1550	7	127	0.65	825 / 486	55	2.0
HXM 350	1550	12	127	0.85	1888 / 1111	60	3.4

DIMENSIONES

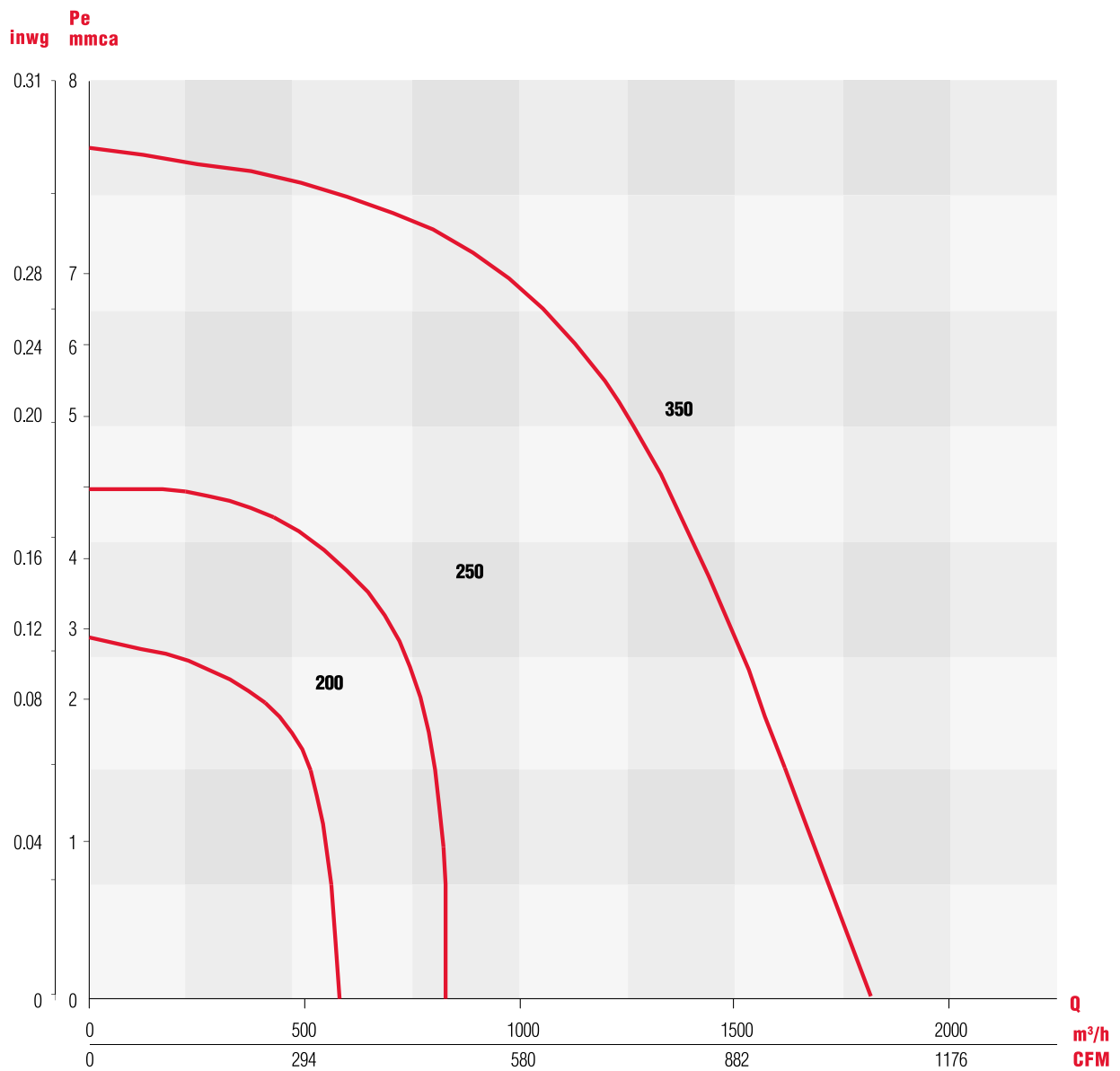
Dimensiones en mm

	HXM 200	HXM 250	HXM 350
A	272	333	469
B	227	273	391
ØC	7.3	8.8	9.5
D	40	43	50
E	100	119	108
ØF	204	255	360





CURVAS





HXB-T Extractores axiales

HXB-T 400,500 y 630

Esta gama de extractores axiales para aplicación en muro, ha sido estructurada en tres diámetros normalizados 400, 500 y 630

Gama de extractores axiales, diseñados en aplicación directa, destacando su alto rendimiento y bajo consumo de energía.

APLICACIONES



LOCALES COMERCIALES



FÁBRICAS



TALLERES



LOCALES DEPORTIVOS



BODEGAS



NAVES INDUSTRIALES

CARACTERÍSTICAS:

- Embocadura tipo marco fabricado por rechazado.
- Acabado de pintura en polvo poliéster electrostática, con protección anticorrosiva.
- Hélice con alineación y balanceo.
- Motores monofásicos y trifásicos disponibles en algunos modelos.

ACCESORIOS

Consultar pág. 145



CARACTERÍSTICAS TÉCNICAS

*Nivel sonoro medido de acuerdo con las normas AMCA 300/05 y 301/05

Modelo	Velocidad RPM	Potencia HP	Tensión Volts	Caudal a descarga libre m ³ /hr / CFM	Presión sonora dB (A)*	Peso aprox. kg
HXB - 400 / L	1625	1/8	127	3,190 / 1,876	60	14
HXB - 400 / H	1625	1/4	127	5,450 / 3,206	64	15
HXB - 500 / L	1550	1/2	127	7,630 / 4,488	68	19
HXB - 500 / H	1550	1/2	127	10,180 / 5,988	71	18
HXT - 400 / H	1725	1/4	208-230 / 460	5,450 / 3,206	64	15
HXT - 500 / L	1725	1/2	208-230 / 460-480	7,630 / 4,488	68	19
HXT - 500 / H	1725	1/2	208-230 / 460-480	10,180 / 5,988	71	18
HXT - 630 / L	1755	1	230 / 460	13,500 / 7,941	77	29
HXT - 630 / H	1755	1 1/2	230 / 460	15,930 / 9,371	78	29
HXT / 6-630 / L	1150	1/2	208-230 / 460	9,180 / 5,400	70	30
HXT / 6-630 / H	1135	3/4	208-230 / 460	12,590 / 7,406	73	35

*L: Hélices con ángulo de menor ataque

*H: Hélices con ángulo de mayor ataque

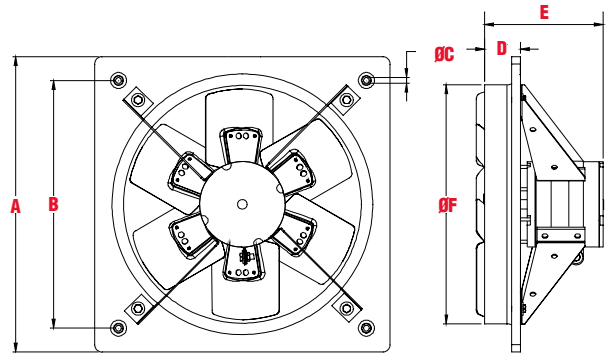


DIMENSIONES

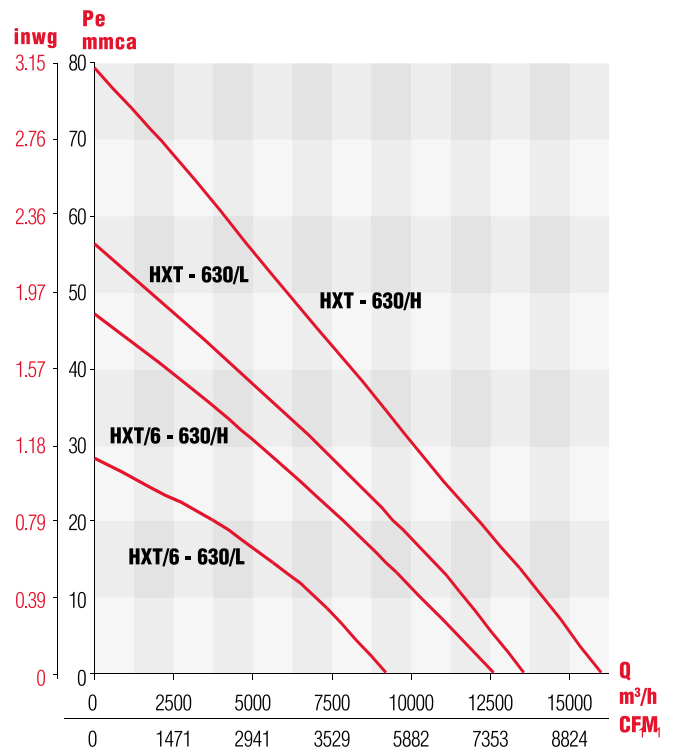
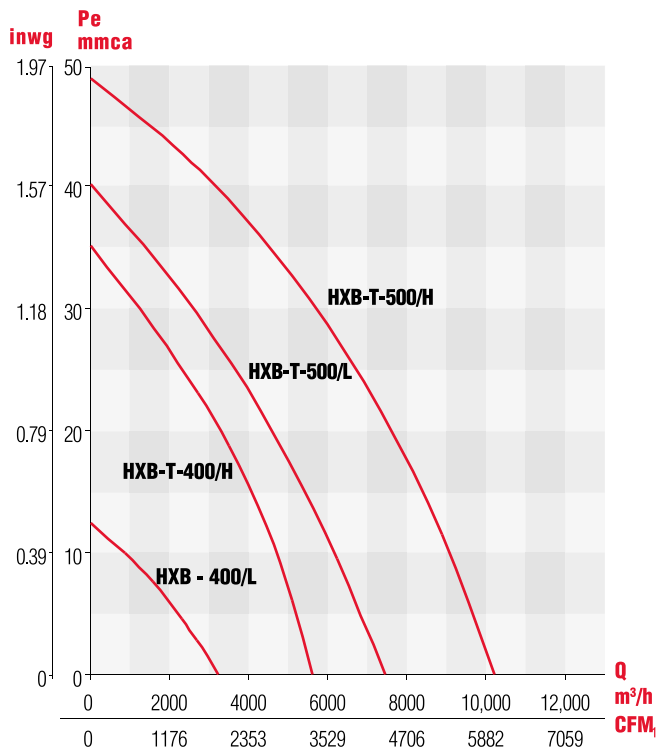
Dimensiones en mm

	HXB 400	HXB 500	HXT 400	HXT 500	HXT 630
A	498	628	498	628	809
B	417	555	417	555	637
ØC	9.5	9.5	9.5	9.5	15.9
D	62	50	62	50	72
*E	188	232	-	210	310
H	197	227	199	208	310
ØD	402	497	402	497	633

*Ángulo de inclinación



CURVAS





HXA/P Axiales de alta eficiencia

HXA/P 800 y 1000

Diseño de álabes con perfil aerodinámico en el cual el flujo de aire se distribuye uniformemente en un área efectiva de trabajo mayor que los extractores convencionales, dando como resultado menor turbulencia y mayor eficiencia sobre los demás diseños de álabes.

CARACTERÍSTICAS

Motores:

Desde el armazón 143T al 213T, están **diseñados para operar a 60Hz, 208-230/460.**

Todos los motores pueden ser **arrancados directos** en línea de alimentación y capaces de **soportar variaciones de +/- 5% de forma constante**, sin presentar variaciones en su operación.

Cuentan con protección IP55, lo cual garantiza la **protección contra ambientes húmedos o polvosos.**

Hélice:

Fabricadas en dos tipos de materiales que disminuyen el peso del extractor y aumentan su resistencia mecánica:

Termoplástico reforzado con fibra de vidrio

Material antichispa, resistente a la corrosión para aplicaciones con alta vibración o con altas velocidades.

Aluminio inyectado

Material antichispa, resistente a la corrosión, con excelente acabado.

Cubos de alta resistencia mecánica:

Los cubos de los extractores son fabricados en aluminio inyectado, logrando un **menor peso y resistencia a esfuerzos mecánicos.**

Su bajo peso da como resultado un **menor momento de inercia**, se reduce el desgaste de las partes mecánicas en movimiento, existe menor esfuerzo en el motor y en los rodamientos.

Álabe de inclinación ajustable:

Diseño flexible

Se obtiene el ángulo de mayor eficiencia para optimizar su desempeño y minimizar las pérdidas de energía.

Componentes estándares

Sistema de fabricación que emplea un solo tipo de pala con diferentes tamaños.

Versátil

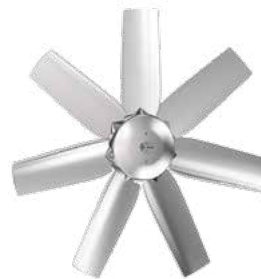
Se ajustan a diferentes casos de aplicación.

ACCESORIOS

Consultar pág. 145



HÉLICE HXA

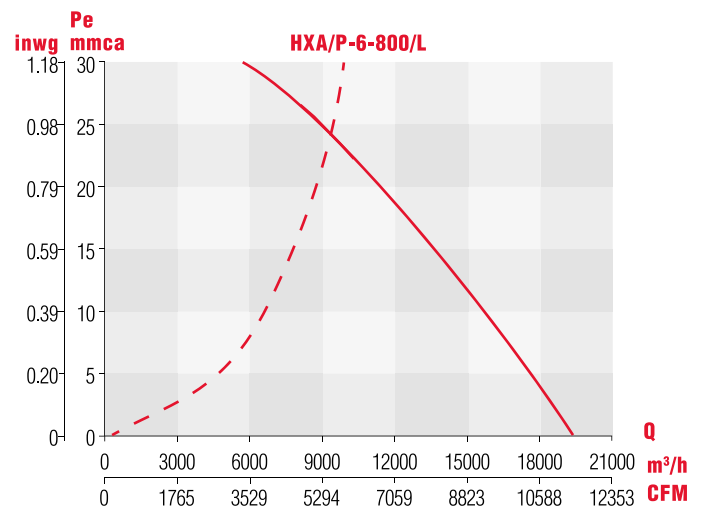
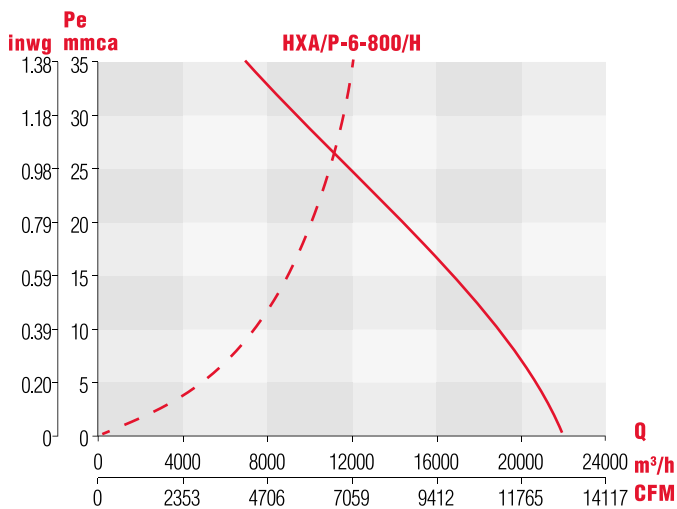
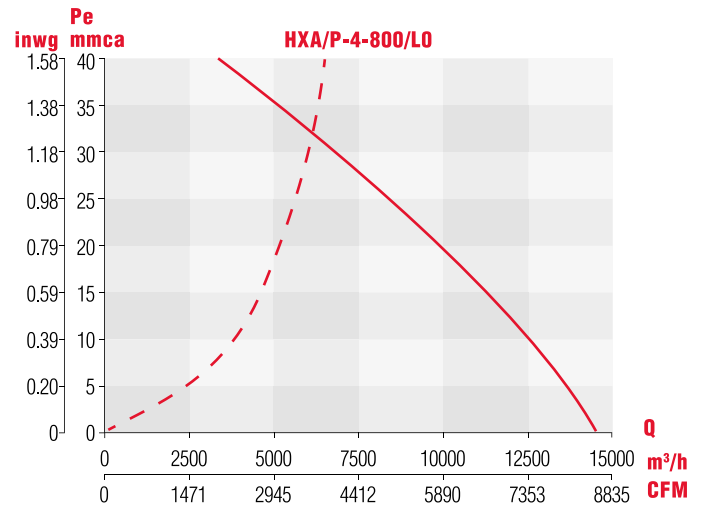
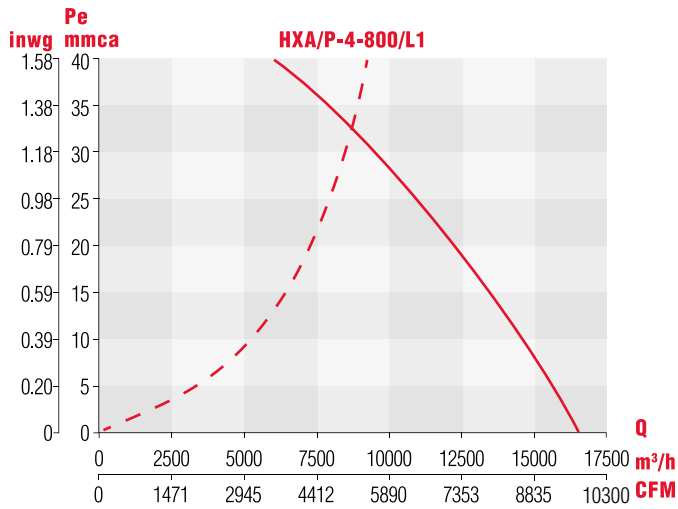
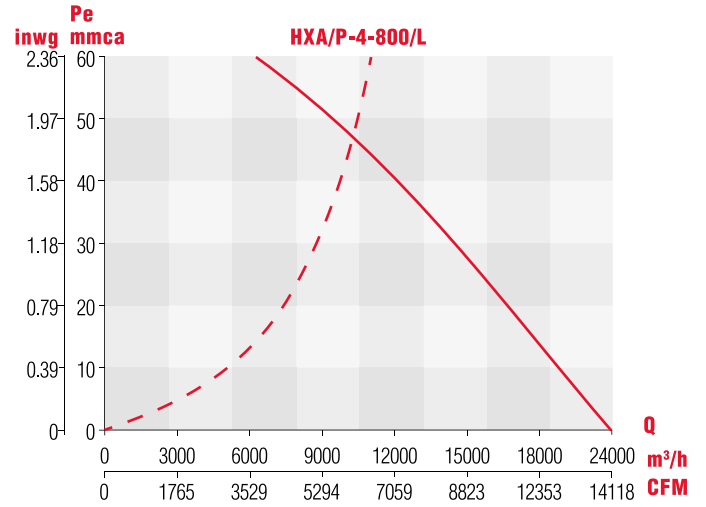
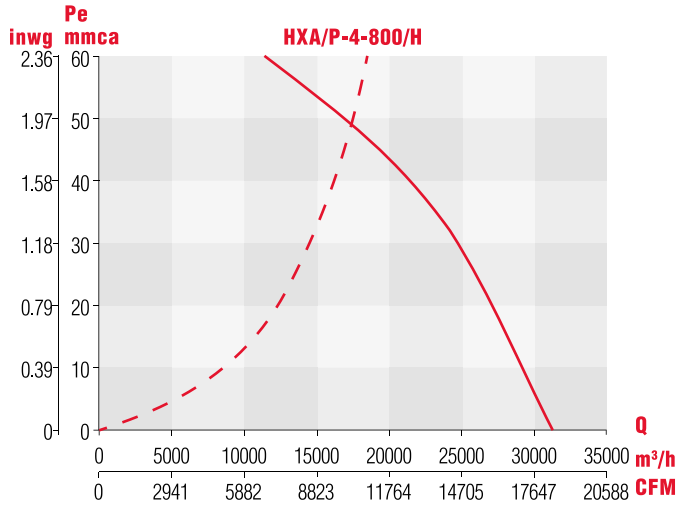


HÉLICE HXP



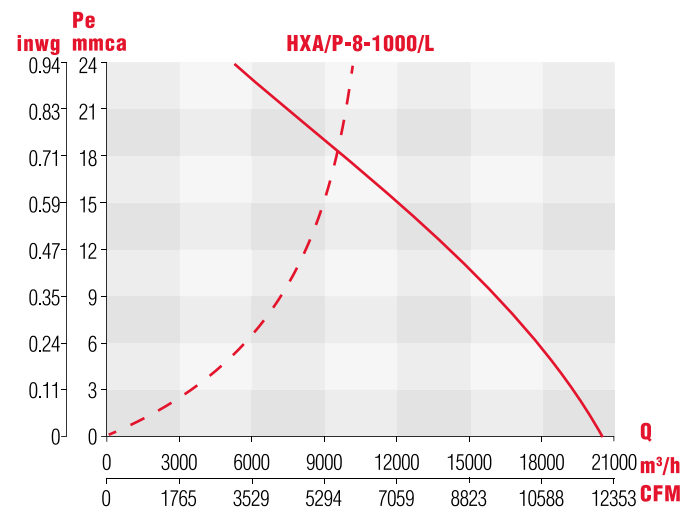
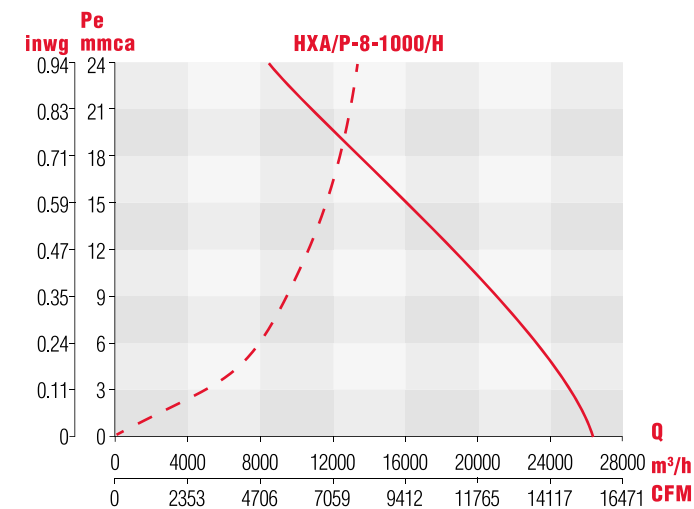
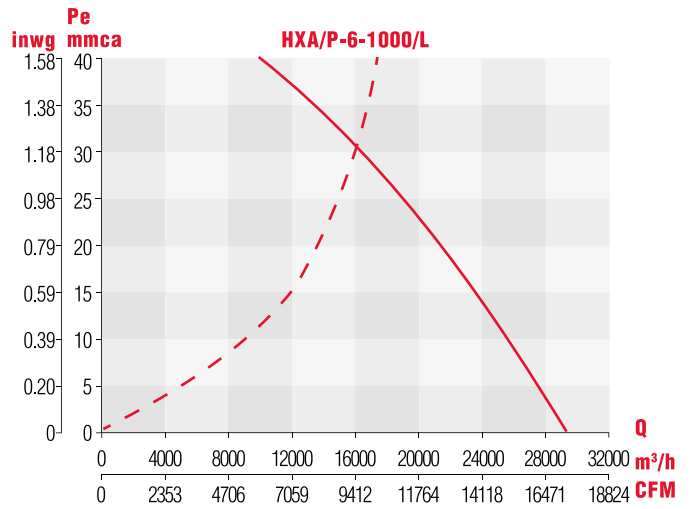
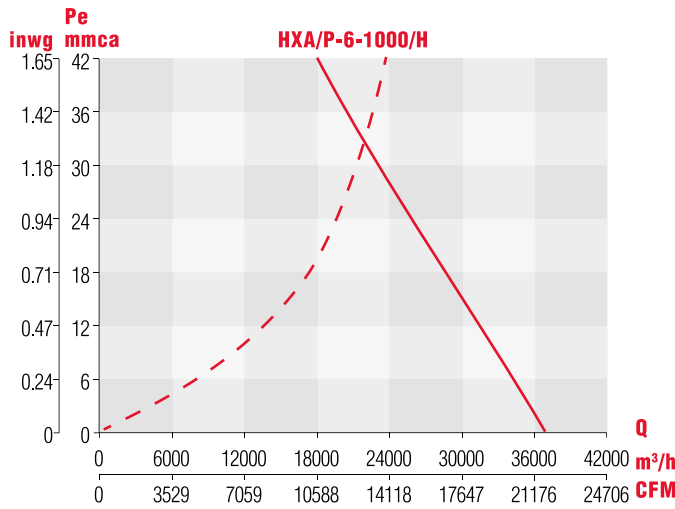
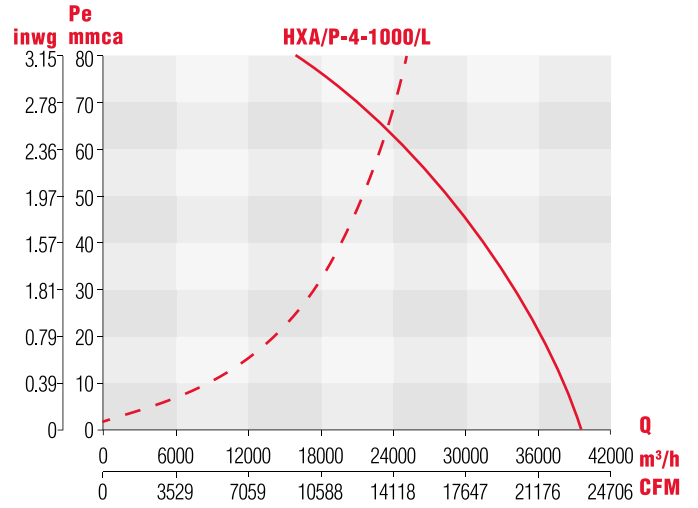
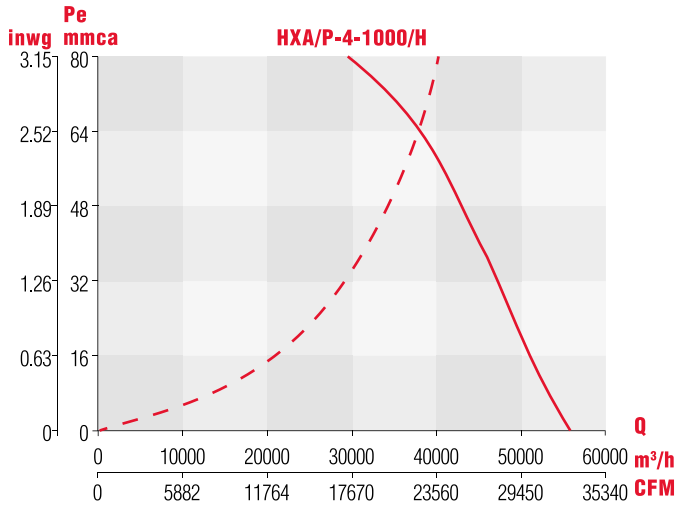


CURVAS





CURVAS





CARACTERÍSTICAS ACÚSTICAS

Espectro de potencia sonora en dB(A) por banda de frecuencia en HZ.

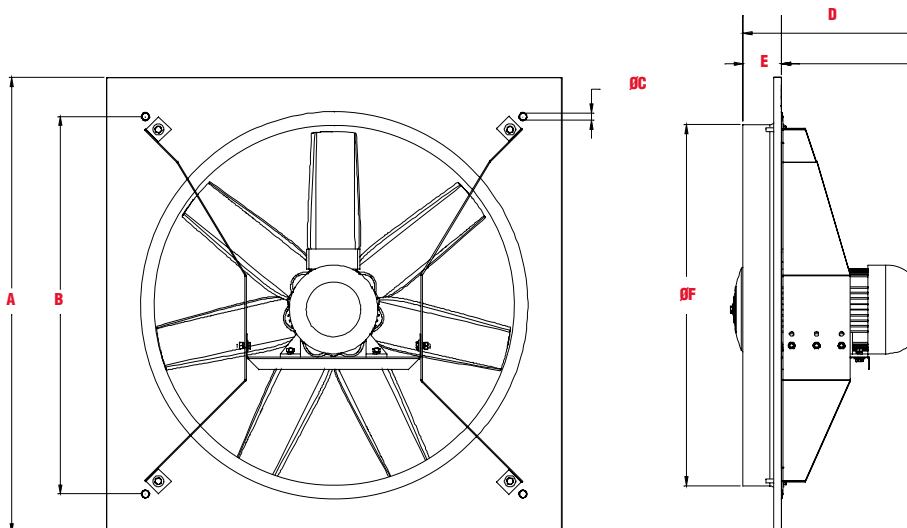
LWA ASP QMAX	63	125	250	500	1000	2000	4000	8000
4 - 800 / LO	57	78	76	83	89	85	80	72
4 - 800 / L1	60	81	79	87	93	89	84	76
4 - 800 / L	61	83	81	89	95	91	86	77
4 - 800 / H	64	86	84	92	98	94	89	90
6 - 800 / L	56	70	73	82	85	84	78	67
6 - 800 / H	58	72	75	84	87	86	80	69
4 - 1000 / L	68	90	88	96	102	98	93	84
4 - 1000 / H	71	93	91	99	105	101	96	87
6 - 1000 / L	63	77	80	89	92	91	85	74
6 - 1000 / H	66	80	83	92	95	94	88	77
8 - 1000 / L	68	68	76	82	84	84	77	67
8 - 1000 / H	72	72	80	86	88	88	81	71

El nivel sonoro **-nPS-** indicado en los cuadros de características técnicas de los ventiladores **S&P**, corresponde generalmente a un valor de presión en **dB(A)**, medido en campo libre a una distancia equivalente a tres veces el diámetro de la hélice con un mínimo de **1,5 metros** en el caso de los helicoidales, y un distancia de **1,5 metros** en el caso de otros ventiladores, salvo indicaciones específicas.

DIMENSIONES

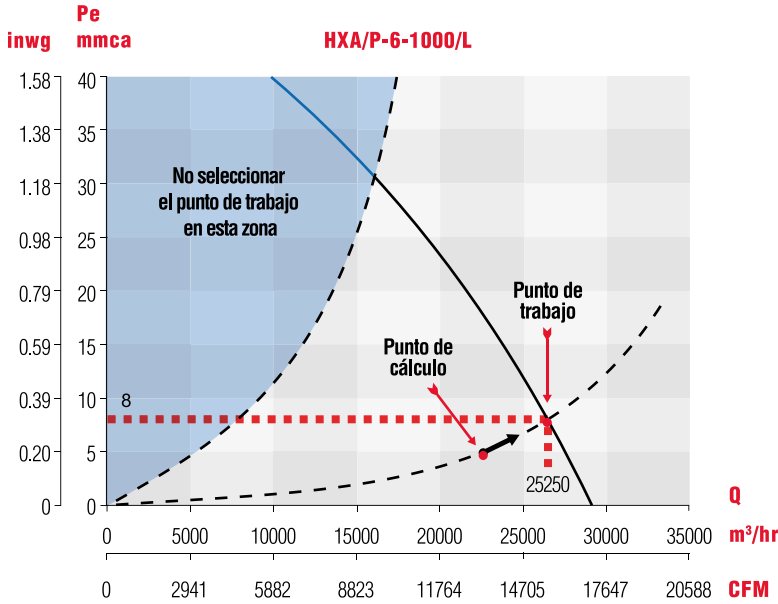
Dimensiones en mm

Modelo	A	B	ØC	D								E	ØF
				4 POLOS				6 POLOS		8 POLOS			
				LO	L1	L	H	L	H	L	H		
HXA/P-800	1008	835	15.9	336	336	360	360	314	336	-	-	90	800
HXA/P-1000	1175	973	15.9	-	-	400	389	357	401	401	357	100	1013





EJEMPLO DE SELECCIÓN



- No se debe seleccionar el punto de trabajo en la zona de color.
 - Para conocer el punto de trabajo, hay que construir la curva de pérdida de carga de la instalación.
 - El punto de trabajo se encontrará en la intersección entre esta curva y la curva del ventilador.
- Ejemplo:*
Caudal requerido: 22,300 m³/hr y 5 mmca.
Punto de trabajo: 25,250 m³/hr y 8 mmca.

CARACTERÍSTICAS TÉCNICAS

Los valores de velocidad, potencia, voltaje e intensidad son nominales.

*Nivel sonoro medido de acuerdo con las normas AMCA 300/05 y 301/05

Modelo	Velocidad RPM	Potencia HP	Tensión Volts	Intensidad A	Caudal a descarga libre m³/hr / CFM	Presión sonora dB (A)*	Peso aprox. kg
HXA/P-4-800/LO	1755	1 1/2	208 -230 / 460	4.5 - 4.06 / 2.03	14,500 / 8,529	73	38.2
HXA/P-4-800/L1	1760	2	208 -230 / 460	6.8 - 6.2 / 3.1	16,250 / 9,559	74	31.7
HXA/P-4-800/L	1765	3	208 -230 / 460	8.6 - 7.8 / 3.9	24,270 / 14,276	79	35
HXA/P-4-800/H	1755	5	208 -230 / 460	14.8 - 13.4 / 6.7	31,240 / 18,376	82	48.5
HXA/P-6-800/L	1135	3/4	208 -230 / 460	2.8 - 2.5 / 1.32	19,210 / 11,300	70	31.5
HXA/P-6-800/H	1150	1	208 -230 / 460	3.66 - 3.32 / 1.66	21,086 / 12,411	72	32
HXA/P-4-1000/L	1755	5	208 -230 / 460	14.8 - 13.4 / 6.7	39,690 / 23,347	84	62.8
HXA/P-4-1000/H	1765	7 1/2	230 / 460	18.1 / 9.1	52,500 / 30,882	87	89.8
HXA/P-6-1000/L	1165	1 1/2	208 -230 / 460	5.19 - 4.7 / 2.35	29,160 / 17,153	75	62.4
HXA/P-6-1000/H	1165	2	208 -230 / 460	7.07 - 6.4 / 3.2	35,970 / 21,747	78	65.8
HXA/P-8-1000/L	850	1/2	208 -230 / 460	2.65 - 2.4 / 1.2	21,500 / 12,647	68	45.8
HXA/P-8-1000/H	875	1	208 -230 / 460	3.0 - 1.6 / 2.3	25,920 / 15,247	72	59.2

*L: Hélices con ángulo de menor ataque

*H: Hélices con ángulo de mayor ataque

NOMENCLATURA



HEP Extractores a prueba de explosión

HEP 400, 500 y 630

Línea de extractores axiales a prueba de explosión, desarrollados con base en normas internacionales para operar en ambientes de riesgo explosivo.

APLICACIONES



INDUSTRIA
PETROQUÍMICA



INDUSTRIA
QUÍMICA



CUARTOS DE
PINTURA



LABORATORIOS



BODEGAS DE
SOLVENTES

ACCESORIOS

Consultar pág. 145



Nota: Se recomienda el uso de la caja de salida a prueba de explosión para que el conjunto embocadura, hélice y motor formen un sistema anti chispa, en base al estándar ANSI/AMCA 99 Tipo C. La Caja de salida a prueba de explosión es un accesorio del motor que permite mantener la condición de motor a prueba de explosión.

CARACTERÍSTICAS

- Hélice de 6 álabes (HEP 400 y 500) y 4 álabes (HEP 630) balanceadas.
- Motor a prueba de explosión, 4 polos, trifásico 208-230/460 volts, acoplado directamente a la hélice.

CARACTERÍSTICAS TÉCNICAS

*Los valores de velocidad, potencia, voltaje e intensidad son nominales.

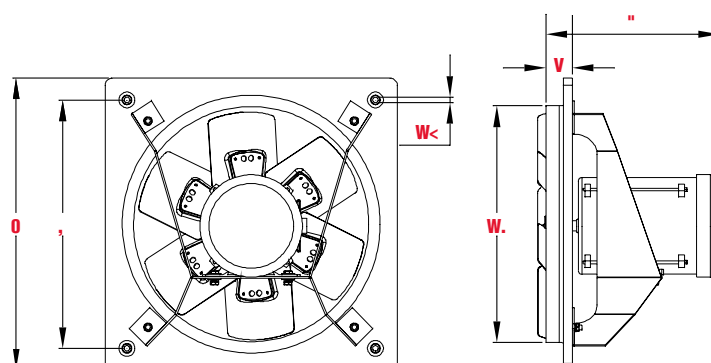
*Nivel sonoro medido de acuerdo con las normas AMCA 300/05 y 301/05

Modelo	Velocidad RPM	Potencia HP	Tensión Volts	Intensidad A	Caudal a descarga libre m ³ /hr / CFM	Presión sonora dB(A)*	Peso aprox. Kg
HEP 400	1750	1/4	208-230 / 460	1.1-1.1 / 0.55	4,230 / 2,488	64	15.4
HEP 500	1740	1/2	208-230 / 460	2.3-2.4 / 1.2	7,800 / 4,588	71	23
HEP 600	1730	3/4	208-230 / 460	2.42-2.32 / 1.16	11.320 / 6,659	75	28.6

DIMENSIONES

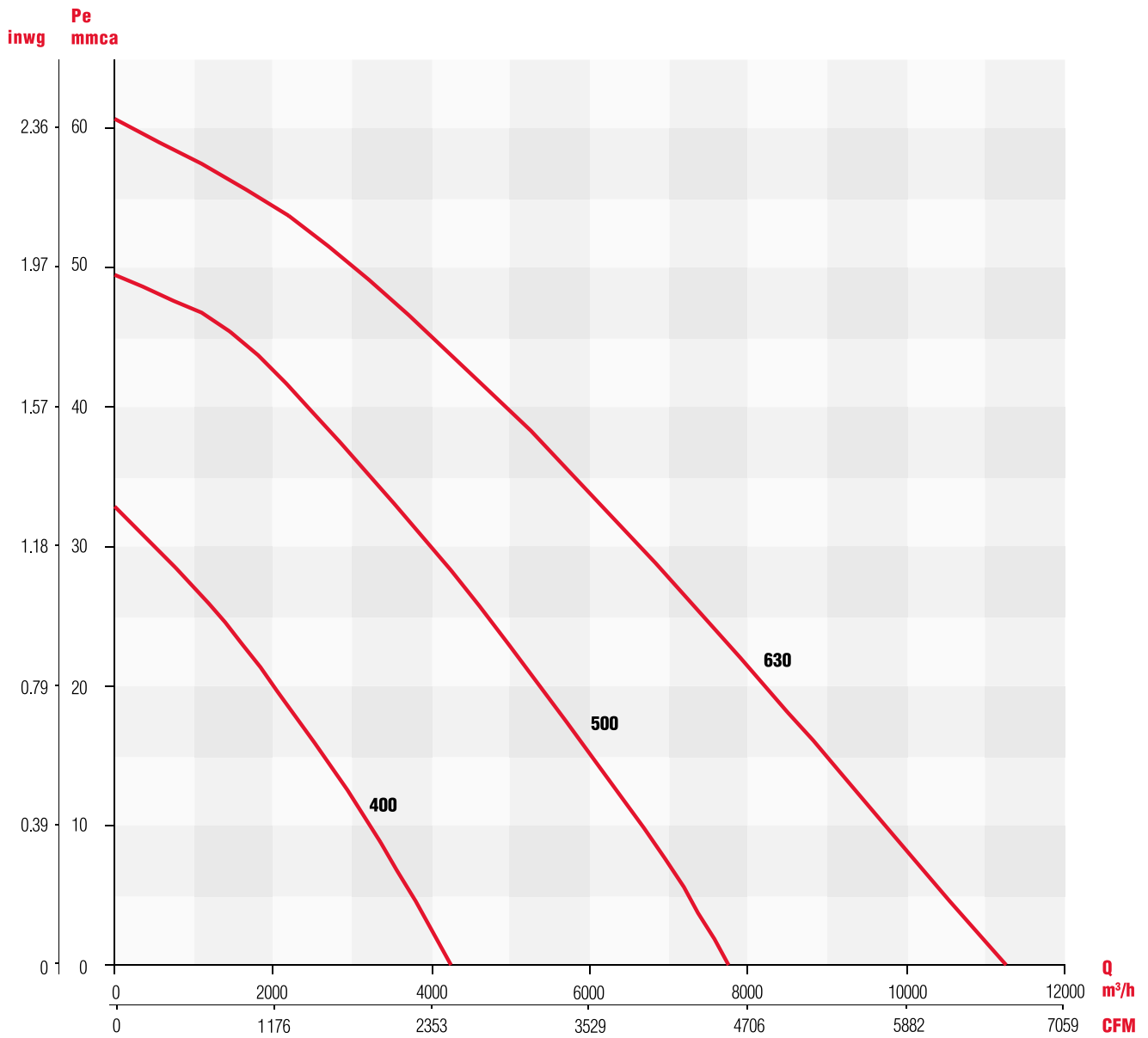
Dimensiones en mm

	HEP 400	HEP 500	HEP 600
A	498	628	807
B	417	555	640
ØC	9.5	9.5	9.5
ØD	402	497	633
E	255	300	260
F	50	62	72





CURVAS CARACTERÍSTICAS



HIB-T Extractores axiales

HIB-T 630, 800, 1000 y 1250

Perfeccionado para brindar gran desplazamiento de caudal a baja velocidad y con bajo nivel sonoro. Óptima relación entre consumo de energía y prestaciones. Viable para cualquier proyecto de ventilación.

APLICACIONES



ALMACENES Y BODEGAS



NAVES INDUSTRIALES



INVERNADEROS



LOCALES DEPORTIVOS

ACCESORIOS

Consultar pág. 145



CARACTERÍSTICAS

- Hélices con 6 álabes, alineadas y balanceadas.
- Marco embocadura con venturi en rechazado.
- Caja cojinetes con rodamientos a bolas.

CARACTERÍSTICAS TÉCNICAS

*Los valores de velocidad, potencia, voltaje e intensidad son nominales

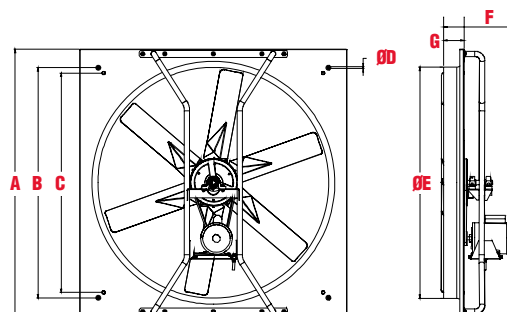
*Nivel sonoro medido de acuerdo con las normas AMCA 300/05 y 301/05

Modelo	Velocidad RPM	Potencia HP	Tensión Volts	Intensidad A	Caudal a descarga libre m ³ /hr / CFM	Presión sonora dB (A)*	Peso aprox. kg
HIB - 630	515	1/4	127 / 220	5.7 / 2.5	7,050 / 4,147	65	29
HIT - 630	515	1/4	208-230 / 460	1.1-1.1 / 0.6	7,050 / 4,147	65	29
HIB - 800	570	1/3	127 / 220	7.6 / 3.3	12,110 / 7,124	70	34
HIT - 800	570	1/3	208-230 / 460	1.4-1.4 / 07	12,110 / 7,124	70	34
HIB - 1000	400	1/2	127 / 220	10.8 / 4.6	19,950 / 11,735	70	40
HIT - 1000	400	1/2	208-230 / 460	1.99-1.9 / 0.98	19,950 / 11,735	70	40
HIB - 1250	400	3/4	127 / 220	13.6 / 6.1	27,095 / 15,938	74	54
HIT - 1250	400	3/4	208-230 / 460	2.8-3.2 / 1.6	27,095 / 15,938	74	54

DIMENSIONES

Dimensiones en mm

	HIB-T 630	HIB-T 800	HIB-T 1000	HIB-T 1250
A	809	1008	1174	1455
B	637	835	937	1255
ØC	580	778	1013	1195
ØD	15.9	15.9	15.9	15.9
ØE	633	800	1013	1261
F	MF	328	316	378
	TF	321	292	367
G	71	90	98	103





CARACTERÍSTICAS

- Hélices aerodinámicas y eficientes.
- Embocadura embutida en todos los tamaños con venturi prolongado para reducción de turbulencias.
- Diseño especial de soporte y base motor de gran resistencia, que facilita el mantenimiento.
- Rodamientos a bolas de uso industrial.
- Acabado de pintura en polvo poliéster electrostática, con protección anticorrosiva.
- Eje en acero calculado con diámetros que superan los parámetros de carga.
- Motores trifásicos totalmente cerrados, con ventilación forzada.

Aplicaciones especiales (bajo pedido):

- Atmósferas corrosivas: acabado pintura epóxica y sistema epóxico poliéster.
- Motores ATEX.
- Extracción o ventilación de uso industrial.
- Ideal para mover grandes volúmenes de aire.
- Para ambientes donde el nivel sonoro sea un factor importante.

CARACTERÍSTICAS TÉCNICAS

Dimensiones en mm

	HGB-T 800	HGB-T 1000	HGB-T 1250	HGT 1500	HGT 1800
A	1008	1174	1455	1769	2032
B	835	973	1255	1582	1724
C	800	1013	1261	1504	1850
D	468	548	555	694	900
E	90	98	103	170	19
ØF	15.9	15.9	15.9	15.9	22.2

HGB-T Extractores helicoidales

HGB-T 800, 1000, 1250, 1500 y 1800

Este modelo es el resultado de procesos productivos de tecnología y control de calidad avanzado.

Álabes de características especiales y diseño eficiente con 22 configuraciones de hélice de motor.

RANGOS DE FABRICACIÓN

Modelos 800 (31") a 1250 (49")

Hélices de 6 álabes con diseño aerodinámico fabricado en acero al carbón y unido a un disco estrella, embutido de fijación a flecha.

Modelos 1500 (59") y 1800 (71")

Hélices de gran robustez, con 6 álabes para el modelo 1800 y 5 palas para el modelo 1500. Fabricadas en acero al carbón, unidas al casquillo por un cartabón en placa de acero de gran resistencia y asegurada con tornillería especial.

APLICACIONES



ALMACENES Y BODEGAS



NAVES INDUSTRIALES



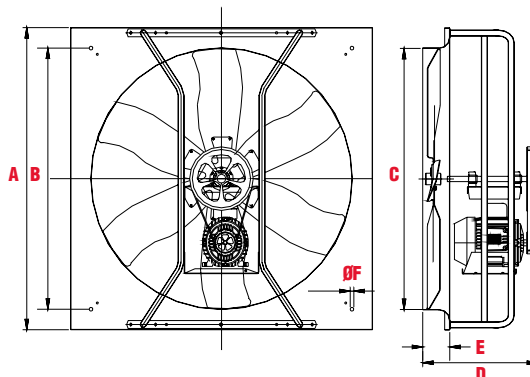
INVERNADEROS



LOCALES DEPORTIVOS

ACCESORIOS

Consultar pág. 145





CARACTERÍSTICAS TÉCNICAS

*Los valores de velocidad, potencia, voltaje e intensidad son nominales

*Nivel sonoro medido de acuerdo con las normas AMCA 300/05 y 301/05

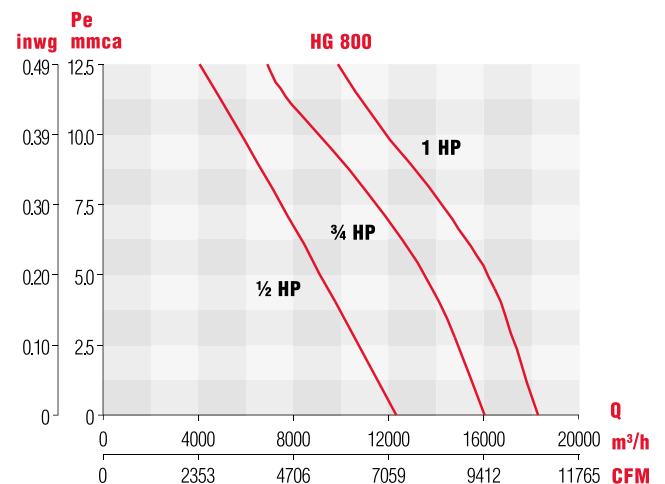
Modelo	Velocidad RPM	Potencia HP	Tensión Volts	Intensidad A	Caudal a descarga libre m³/hr / CFM	Presión sonora dB (A)*	Peso aprox. kg
HGB-800- 1/2	530	1/2	127 / 220	10.8 / 4.6	12,146 / 7,145	58	41
HGT-800- 1/2	530	1/2	208 -230 / 460	1.99-1.9 / 0.98	12,146 / 7,145	58	41
HGT-800- 3/4	700	3/4	208 -230 / 460	2.8-3.2 / 1.6	16,200 / 9,529	66	41
HGB-800- 1	800	1	127 / 220	14.2 / 6.83	18,340 / 10,788	69	41
HGT-800- 1	800	1	230 / 460	3.0 / 1.5	18,340 / 10,788	69	41
HGT-1000- 3/4	550	3/4	208-230 / 460	4.3 / 2.1	24,666 / 14,509	67	48
HGB-1000- 1	610	1	127 / 220	29.0 / 13.5	27,630 / 16,253	69	48
HGT-1000- 1	610	1	230 / 460	5.7 / 2.8	27,630 / 16,253	69	48
HGT-1000- 1 1/2	700	1 1/2	230 / 460	4.3 / 2.1	31,663 / 18,625	72	48
HGB-1250- 1	450	1	127 / 220	14.2 / 6.83	32,300 / 19,000	68	61
HGT-1250- 1	450	1	230 / 460	3.0 / 1.5	32,300 / 19,000	68	61
HGT-1250- 1 1/2	500	1 1/2	230 / 460	4.3 / 2.1	35,833 / 21,078	70	61
HGB-1250- 2	540	2	127 / 220	29.0 / 13.5	38,900 / 22,882	72	65
HGT-1250- 2	540	2	230 / 460	5.7 / 2.8	38,900 / 22,882	72	65
HGT-1250- 3	610	3	230 / 460	7.8 / 3.9	43,750 / 25,735	74	76
HGT-1500- 3	550	3	230 / 460	7.8 / 3.9	59,400 / 34,941	76	144
HGT-1500- 5	550	5	230 / 460	12.5 / 6.2	74,630 / 43,900	79	148
HGT-1500- 7 1/2	550	7 1/2	230 / 460	18.1 / 9.1	85,989 / 50,581	84	164
HGT-1500- 10	550	10	230 / 460	23.9 / 11.9	92,582 / 54,460	87	172
HGT-1800- 7 1/2	440	7 1/2	230 / 460	18.1 / 9.1	104,445 / 61,438	81	311
HGT-1800- 10	440	10	230 / 460	23.9 / 11.9	118,340 / 69,612	85	318
HGT-1800- 15	440	15	208-230 / 460	35.8 / 17.9	136,875 / 80,515	89	358

CARACTERÍSTICAS ACÚSTICAS

Espectro de potencia sonora en dB(A) por banda de frecuencia en HZ.

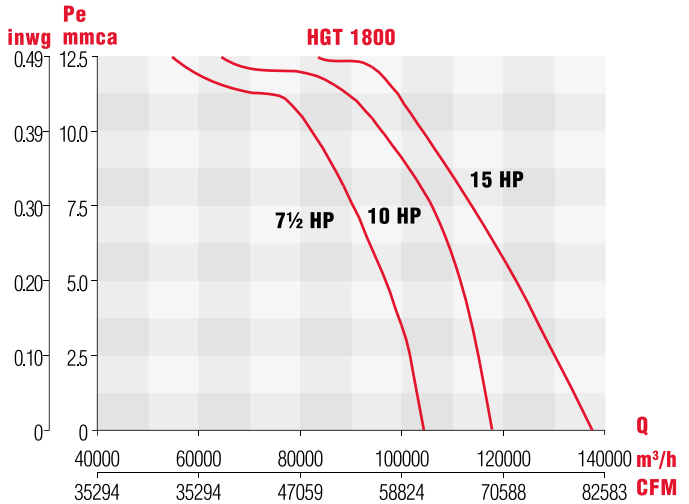
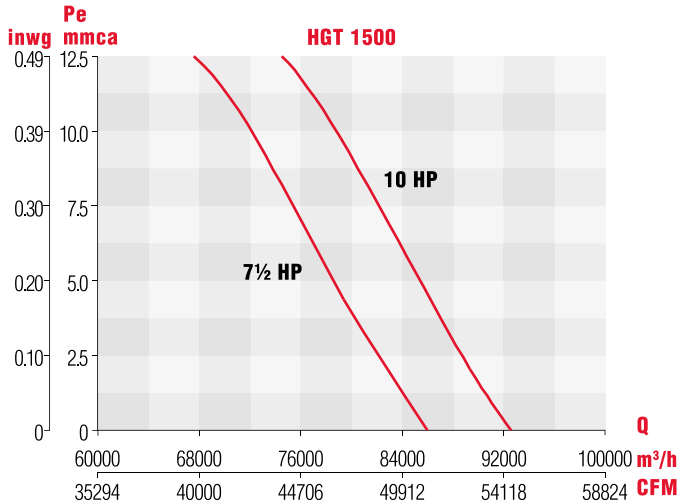
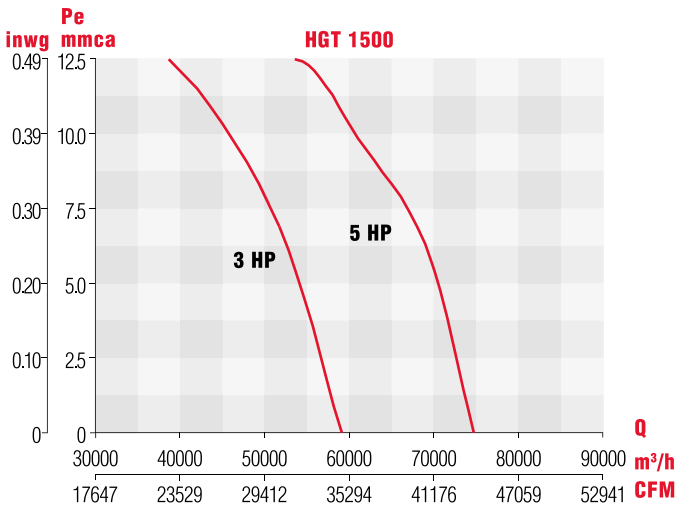
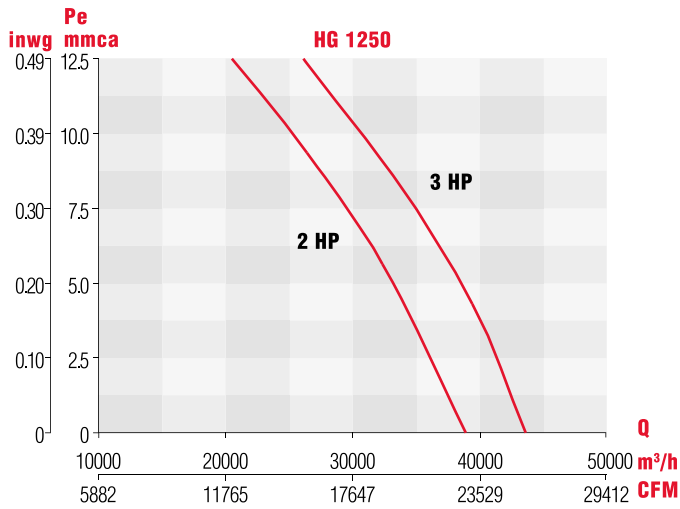
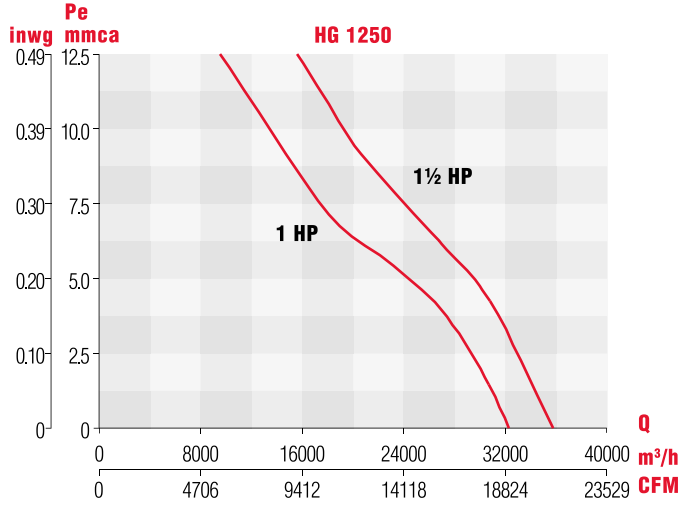
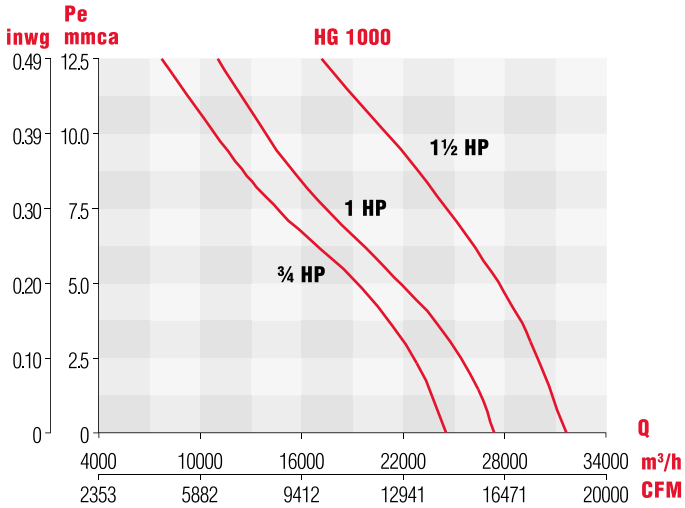
MODELO	63	125	250	500	1000	2000	4000	8000	LwA	dB(A)
HGB-T 800 - 1/2	58	61	68	66	65	62	56	52	69	58
HGT 800 - 3/4	66	69	76	74	73	70	64	60	77	66
HGB-T 800 - 1	70	73	80	77	76	73	67	63	81	69
HGT 1000 - 3/4	66	70	77	75	74	71	65	61	78	67
HGB-T 1000 - 1	68	72	79	77	76	73	67	62	80	69
HGT 1000 - 1 1/2	71	75	82	80	79	76	70	66	83	72
HGB-T 1250 - 1	67	71	78	76	75	72	66	63	79	68
HGT 1250 - 1 1/2	69	73	80	78	77	74	68	65	81	70
HGB-T 1250 - 2	71	75	82	80	79	76	70	67	83	72
HGT 1250 - 3	73	77	84	82	81	78	72	69	85	74
HGT 1500 - 3	75	79	86	84	83	80	74	71	87	76
HGT 1500 - 5	78	82	89	87	86	83	77	74	90	79
HGT 1500 - 7 1/2	83	87	94	92	91	88	82	79	95	84
HGT 1500 - 10	85	90	97	96	94	91	85	82	99	87
HGT 1800 - 7 1/2	79	84	91	90	88	85	79	76	93	81
HGT 1800 - 10	84	89	95	94	92	89	83	80	97	85
HGT 1800 - 15	86	91	97	96	94	91	85	82	100	89

CURVAS CARACTERÍSTICAS





CARACTERÍSTICAS ACÚSTICAS



AGE Extractores helicoidales con persiana

AGE 800, 1000 y 1250

Su diseño compacto permite su fácil manipulación e instalación. Ideal para las aplicaciones sencillas y versátiles.

APLICACIONES



BODEGAS INDUSTRIALES Y COMERCIALES



LOCALES COMERCIALES



INVERNADEROS



INSTALACIONES AGROPECUARIAS



CARACTERÍSTICAS

- Construcción en lámina galvanizada.
- Malla de protección en aspiración.
- Transmisión poleas y banda que reduce la velocidad de giro; por lo tanto, el nivel de ruido.
- Hélices en 6 álabes de perfil aerodinámico.
- Persiana de apertura mecánica activada por el extractor.
- Motores monofásicos y trifásicos en cada tamaño.

ACCESORIOS

Consultar pág. 145



*Los valores de velocidad, potencia, voltaje e intensidad son nominales

*Nivel sonoro medido de acuerdo con las normas AMCA 300/05 y 301/05

Modelo	Velocidad RPM	Potencia Máxima Absorbida HP	Tensión Volts	Intensidad A	Caudal a descarga libre m ³ /hr / CFM	Potencia sonora Lw (A)	Peso aprox. kg
AGE-B 800	550	0.69	127 / 220	10.8 / 4.6	12,117 / 7,132	74.9	48
AGE-T 800	550	0.69	208-230 / 460	1.99-1.9 / 0.98	12,117 / 7,132	73.9	48
AGE-B 1000	510	0.97	127 / 220	13.6 / 6.10	19,945 / 11,739	80.7	64
AGE-T 1000	510	0.97	208-230 / 460	2.8-3.2 / 1.6	19,945 / 11,739	76.4	64
AGE-B 1250/1	485	1.62	127 / 220	14.2 / 6.83	32,565 / 19,167	87.6	87
AGE-T 1250/1	485	1.62	230 / 460	3.0 / 1.5	32,565 / 19,167	87.6	87
AGE-B 1250/1 1 1/2	550	2.35	127 / 220	20.2 / 9.37	36,929 / 21,736	90.3	90
AGE-T 1250/1 1 1/2	550	2.35	230 / 460	4.3 / 2.1	36,929 / 21,736	90.3	90



Los datos de Caudal-Presión certificados fueron obtenidos en instalación tipo A: Sin ducto en la succión y sin ducto en la descarga. La velocidad (RPM) mostradas son nominales. Los valores obtenidos son basados en la velocidad del ensayo realizado y no incluyen las pérdidas por accesorios. Los valores de potencia sonora (LwA) mostrados, fueron realizados en instalación tipo A: Sin ducto en la succión, sin ducto en la descarga. El rango de ponderación A está calculado con base en el estándar internacional AMCA 301.

Performance certified is for installation type A: free inlet, ducted outlet. Speed (RPM) shown is nominal. Performance is based on actual speed of test. Performance ratings do not include the effects of appurtenances (accessories). Values shown are for outlet LwA sound power levels for installation type A: free inlet, free outlet. The A-weighted sound ratings shown have been calculated per AMCA International Standard 301.

AGE Rev.01 May 2016



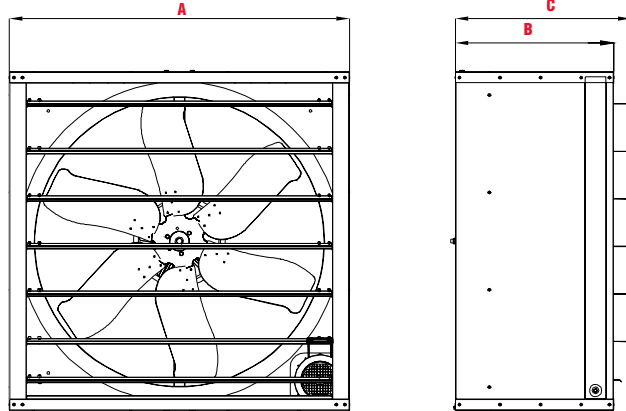


AGE - EXTRACTORES HELICOIDALES CON PERSIANA
AGE 800, 1000 y 1250

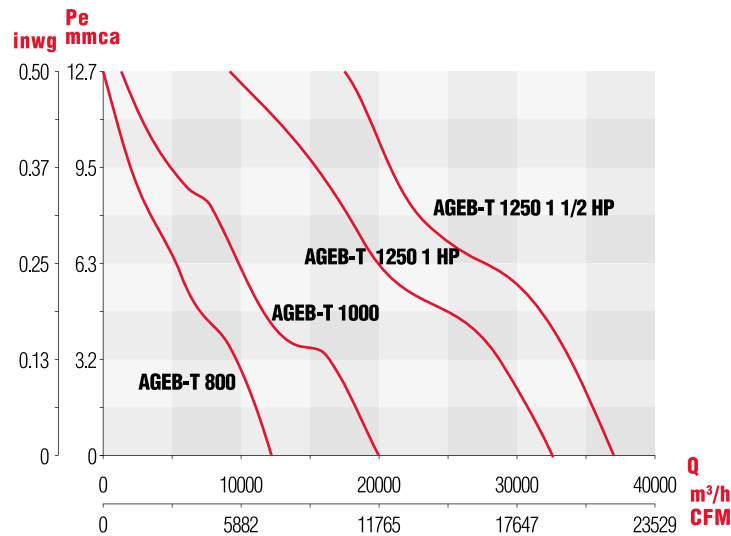
DIMENSIONES

Dimensiones en mm

	AGE 800	AGE 1000	AGE 1250
A	920	1187	1459
B	467	552	552
C	527	612	613



CURVAS CARACTERÍSTICAS



Soler y Palau S.A. de C.V. certifica que los modelos AGE-B 800, AGE-T 800, AGE-B 1000, AGE-T 1000, AGE-B 1250/1, AGE-T 1250/1, AGE-B 1250/1 1/2 and AGE-T 1250/1 1/2 aquí mostrados, cuentan con la licencia de uso del sello de certificación AMCA. Los valores mostrados están basados y obtenidos de acuerdo con los procedimientos de la publicación AMCA 211 y 311 de acuerdo con el programa de certificación AMCA. Los datos de Caudal-Presión certificados fueron obtenidos en instalación tipo A: Sin ducto en la succión y sin ducto en la descarga. Las velocidades (RPM) mostradas son nominales. Los valores obtenidos están basados en la velocidad del ensayo realizado y no incluyen las pérdidas por accesorios.

Soler y Palau S.A. de C.V. certifies that the model AGE-B 800, AGE-T 800, AGE-B 1000, AGE-T 1000, AGE-B 1250/1, AGE-T 1250/1, AGE-B 1250/1 1/2 and AGE-T 1250/1 1/2 shown herein is licensed to bear the AMCA certified ratings seal. The ratings shown are based on test and procedures performed, in accordance with AMCA publication 211 and 311 and comply with the requirements of the AMCA certified ratings program. Performance certified is for installation type A: free inlet, ducted outlet. Speed (RPM) shown is nominal. Performance is based on actual speed of test. Performance ratings do not include the effects of appurtenances (accessories).



WX Extractores axiales de pared

La serie WX ha sido diseñada para brindar gran desplazamiento del aire a baja velocidad y bajo nivel sonoro. Su modelo estándar funciona como extractor y cuenta con la opción de inyector. Una puerta de inspección removible en el gabinete es instalada para la fácil revisión y mantenimiento del motor.

APLICACIONES



INVERNADEROS



LOCALES DEPORTIVOS



ALMACENES BODEGAS



NAVES INDUSTRIALES

ACCESORIOS

Consultar pág. 145



CARACTERÍSTICAS TÉCNICAS

CAUDAL	Desde	Hasta
WXD	8,984 m ³ /hr (5,288 CFM)	23,208 m ³ /hr (13,660 CFM)
WXT	6,200 m ³ /hr (3,649 CFM)	81,243 m ³ /hr (47,790 CFM)

POTENCIA	Hasta
WXD	½ - 7½ HP
WXT	¼ - 15 HP

PRESIÓN	Hasta
WXD	50 mmca (1.97 inwg)
WXT	12 mmca (0.472 inwg)

MODELOS

WXD

Transmisión directa: 500 ,630 ,800 y 1000.

WXT

Transmisión poleas-banda con opción de filtros:

800, 1000, 1250 y 1500.

RECUBRIMIENTOS ESPECIALES

Pintura en polvo poliéster electrostática, con protección anticorrosiva, pintura epóxica o sistema epóxico poliéster.



HVF Ventilador de techo

2500 mm de diámetro

Movimiento de gran volumen de aire a baja velocidad y operación silenciosa.

APLICACIONES



AEROPUERTOS



FÁBRICAS



CENTRO COMERCIAL



ALMACENES



RESTAURANTES



CARACTERÍSTICAS TÉCNICAS

CARACTERÍSTICAS

Ventilador:

- Tamaño 2500 mm / 100".
- Número de álabes 8.

Materiales:

- Acero (Cubierta motor, barra, cubierta control electrónico).
- Álabes de aluminio.

Motor de corriente directa:

- Reducción del 80% en consumo energético en comparación con un motor de corriente alterna.
- Operación silenciosa y suave.
- Convertidor electrónico de corriente alterna.

Acabados:

- Aluminio Niquelado / Epóxico color plata

Modelo	HVF-2500
Potencia W	121.7
Caudal M3/HR/CFM	47,572 / 28,000
Velocidad Limite RPM	80
Presión sonora dB(A)	45
No. de velocidades	6
Longitud de barra M	0.8
Voltaje V ~	120
Frecuencia Hz	60



TDH Helicocentrífugos de tejado

TDH 500 - 800 - 1300 - 2000

Con cuatro modelos, facilidad de instalación y excelentes prestaciones caudal-presión, son la opción ideal para sistemas con amplias longitudes de ducto.

APLICACIONES

SISTEMAS CON AMPLIAS LONGITUDES DE DUCTO QUE ESTÉN PROTEGIDOS PARA CONDICIONES EXTERIORES.



OFICINAS



SALA DE JUNTAS



LOCALES COMERCIALES



BARES



ESCUELAS



CARACTERÍSTICAS

- Base tipo marco para fácil instalación y montaje sobre los ductos.
- Domo fabricado en aluminio con acabado tipo poliéster termoendurecible color blanco, que impide el paso de agua y objetos al interior.
- Caja de conexión externa.

CARACTERÍSTICAS TÉCNICAS

*Los valores de velocidad, potencia, voltaje e intensidad son nominales

*Nivel sonoro medido a 3 metros de distancia, en campo libre.

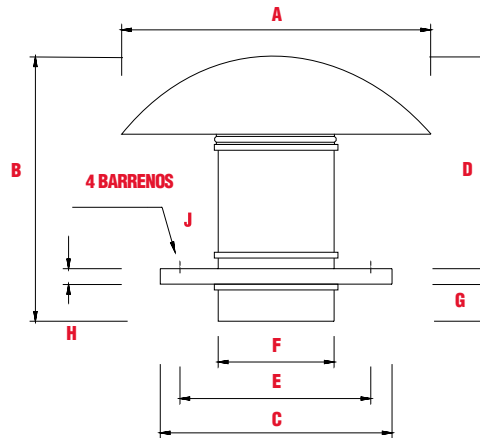
Modelo	Velocidad RPM	Potencia W	Tensión Volts	Intensidad A	Caudal a descarga libre m ³ /hr / CFM	Potencia sonora dB (A)	Peso aprox. kg
TDH 500	2450	68	127	0.67	350 / 206	53	4
TDH 800	2500	140	127	0.95	590 / 347	59	6
TDH 1300	2400	170	127	2.21	898 / 529	66	11
TDH 2000	2480	255	127	2.53	1225 / 721	67	17



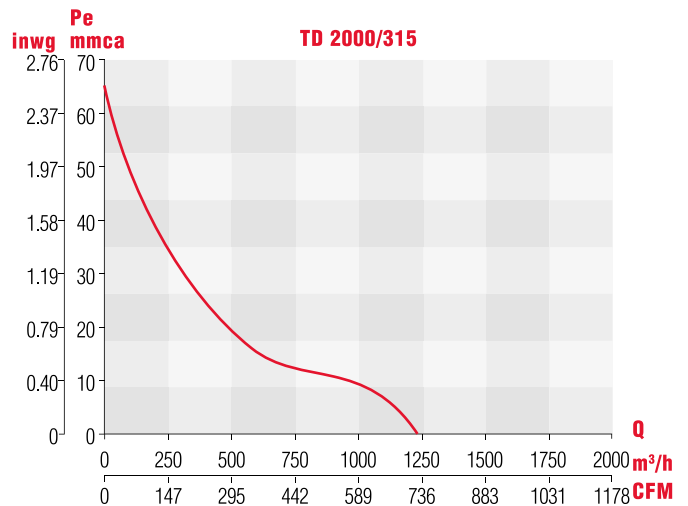
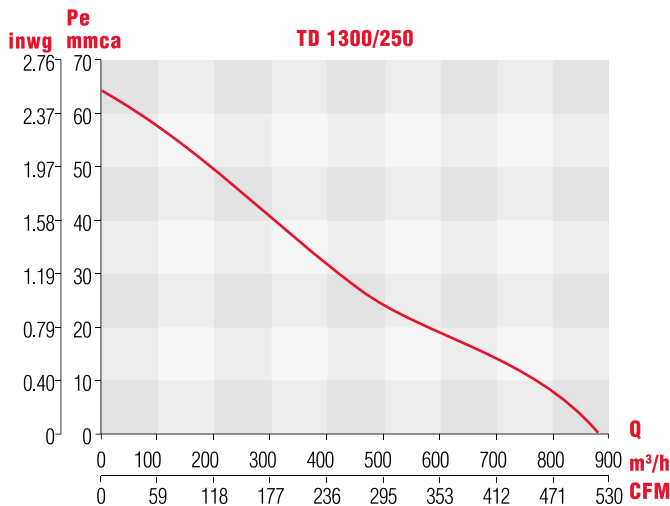
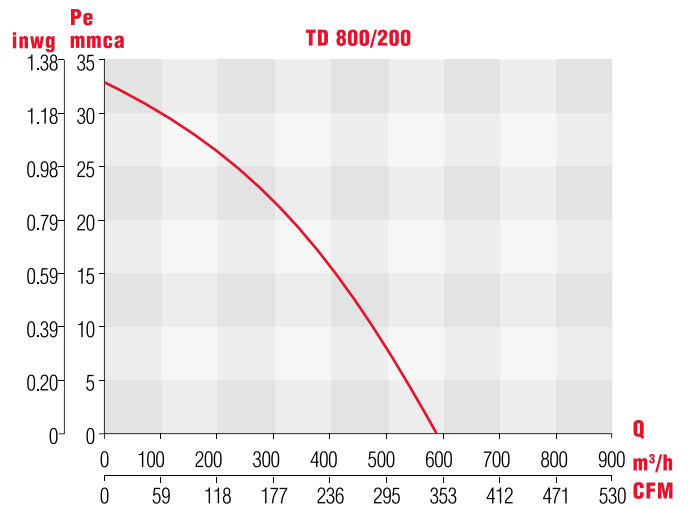
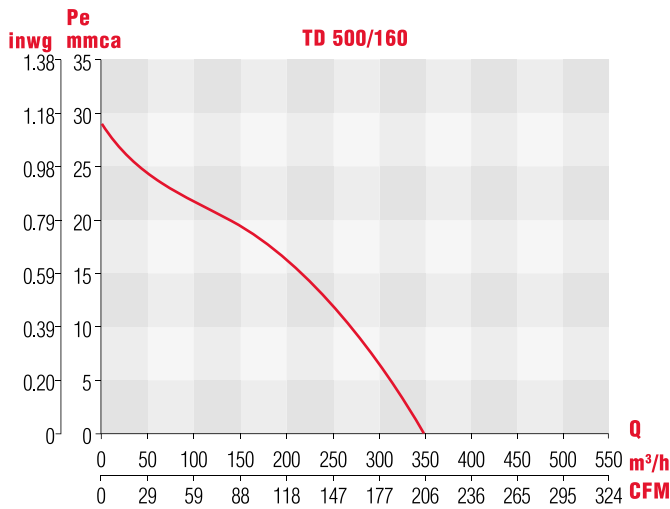
DIMENSIONES

Dimensiones en mm

	TDH 500	TDH 800	TDH 1300	TDH 2000
A	400	400	546	735
B	354	373	457	544
C	300	300	435	560
D	296	314	372	450
E	245	245	330	450
F	155	198	248	312
J	9.5	9.5	12	12
G	38	38	42	50
H	21	21	21	21



CURVAS CARACTERÍSTICAS



HAM Axiales de tejado

HAM 200, 250 y 300

Gama de extractores axiales en acoplamiento directo. Normalizados en tres diámetros, con gran estética y diseño compacto. Con caudales apropiados al diámetro y aplicaciones, manteniendo un nivel sonoro bajo y mínimo consumo de potencia.

APLICACIONES



LOCALES COMERCIALES



ESCUELAS



TALLERES



USO DOMÉSTICO

ACCESORIOS

Consultar pág. 145



CARACTERÍSTICAS

- Motor monofásico compacto.
- Hélices troqueladas con alineación y balanceo; con acabado de pintura en polvo poliéster electrostática, con protección anticorrosiva.
- Domo, venturi y embocadura de fijación, fabricados en aluminio, sometidos a un proceso de rechazo, ofreciendo al equipo: estética, características anticorrosivas y gran versatilidad.
- Ligero debido al material de fabricación.

CARACTERÍSTICAS TÉCNICAS

*Los valores de velocidad, potencia, voltaje e intensidad son nominales

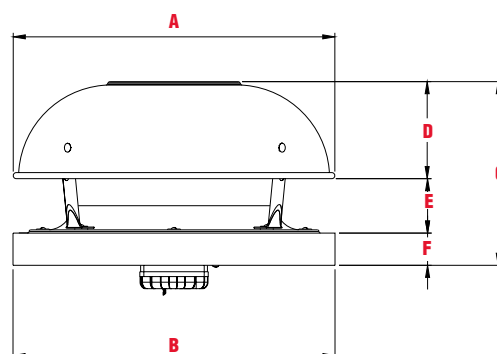
*Nivel sonoro medido de acuerdo con las normas AMCA 300/05 y 301/05

Modelo	Velocidad RPM	Potencia W	Tensión Volts	Intensidad A	Caudal a descarga libre m³/hr / CFM	Presión sonora dB (A)	Peso aprox. kg
HAM 200	1550	7	127	0.65	588 / 346	52	1.5
HAM 250	1550	7	127	0.65	825 / 486	55	2.0
HAM 350	1550	12	127	0.85	1888 / 1111	60	3.7

DIMENSIONES

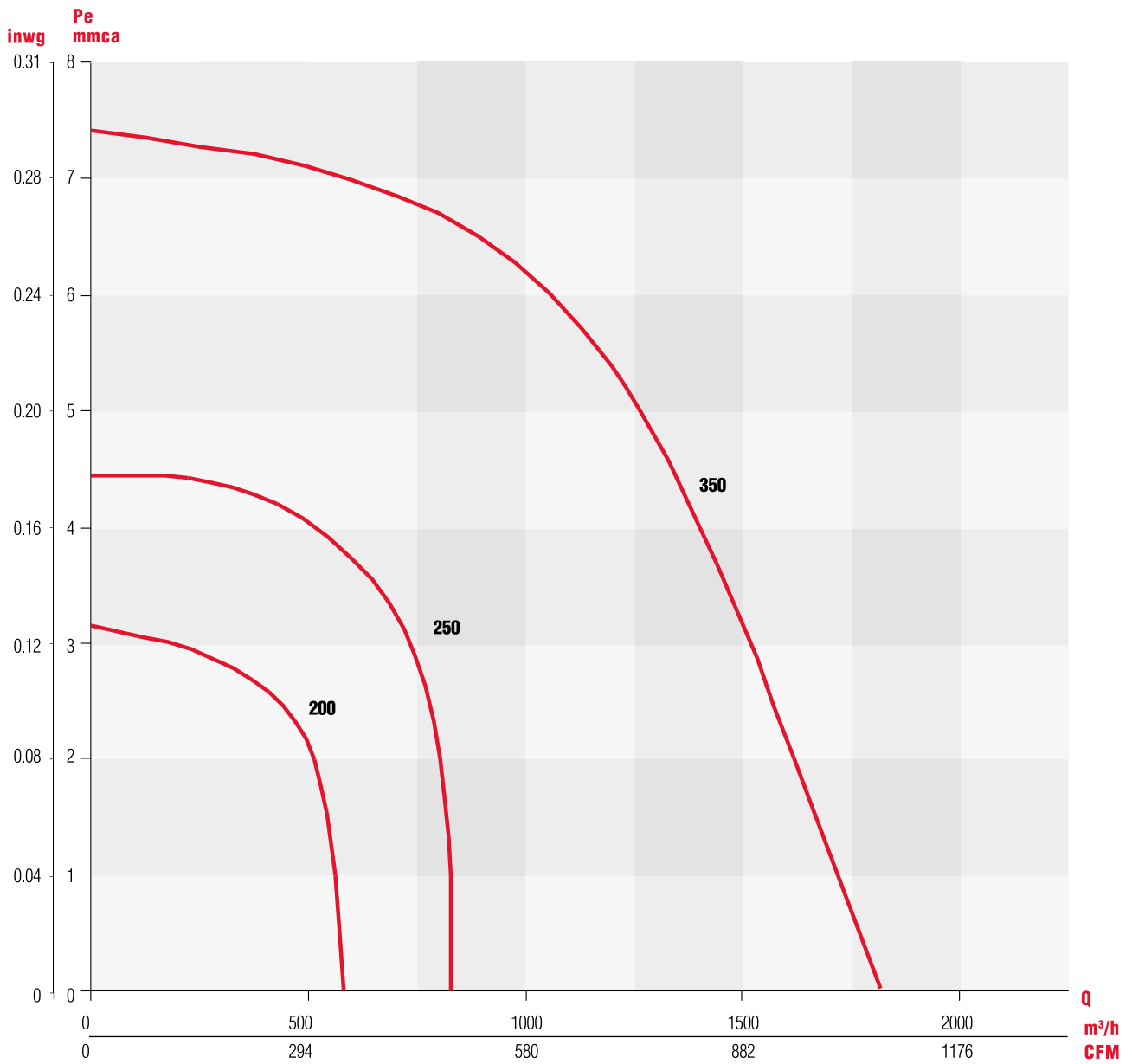
Dimensiones en mm

	HAM 200	HAM 250	HAM 350
A	400	400	600
B	400	400	582
C	226	28	309
D	116	120	171
E	65	68	95
F	45	40	43





CURVAS CARACTERÍSTICAS



HAB-T Extractores axiales de tejado

HAB-T 400 - 500 y 630

Estructurado en tres tamaños y diferentes ángulos de ataque, con sistema de acoplamiento directo hélice-motor. Su construcción le garantiza una excelente protección contra la corrosión y daños a condiciones de intemperie en los que son utilizados.

APLICACIONES



VENTILACIÓN
COMERCIAL



BODEGAS



NAVES
INDUSTRIALES



TALLERES
MECÁNICOS



CUARTOS DE
MÁQUINAS



INDUSTRIA
ALIMENTICIA

ACCESORIOS

Consultar pág. 145



CARACTERÍSTICAS

- Motores en 4 y 6 polos.
- Equipo realizado en lámina galvanizada.

CARACTERÍSTICAS TÉCNICAS

*Los valores de velocidad, potencia, voltaje e intensidad son nominales

*Nivel sonoro medido de acuerdo con las normas AMCA 300/05 y 301/05

Modelo	Velocidad RPM	Potencia HP	Tensión Volts	Intensidad A	Caudal a descarga libre m³/hr / CFM	Presión sonora dB (A)	Peso aprox. kg
HAB / 4-400/H	1625	1/4	127	2.6	4,640 / 2,731	69	23
HAT / 4-400/H	1725	1/4	208-230/460	1.1-1.1/0.6	4,640 / 2,731	69	23
HAB / 6-500/H	1075	1/4	127	3.3	5,940 / 3,496	75	27
HAB / 4-500/H	1550	1/2	127	5.72	8,865 / 5,218	76	27
HAT / 4-500/H	1650	1/2	208-230/460-480	1.7-1.8/0.9-0.8	8,865 / 5,218	76	27
HAT / 6-630/H	1135	3/4	208-230/460	2.8-2.6/1.32	11,750 / 6,916	74	43
HAT / 4-630/H	1755	1	230/460	3.0/1.5	12,315 / 7,248	79	43

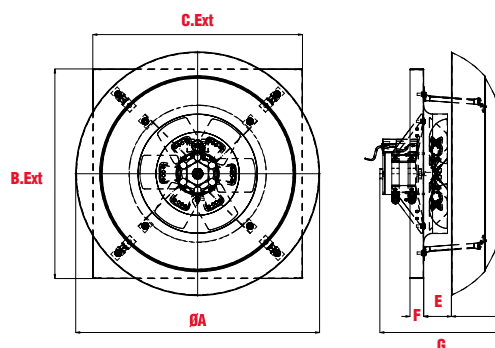
*L: Hélices con ángulo de menor ataque

*H: Hélices con ángulo de mayor ataque

DIMENSIONES

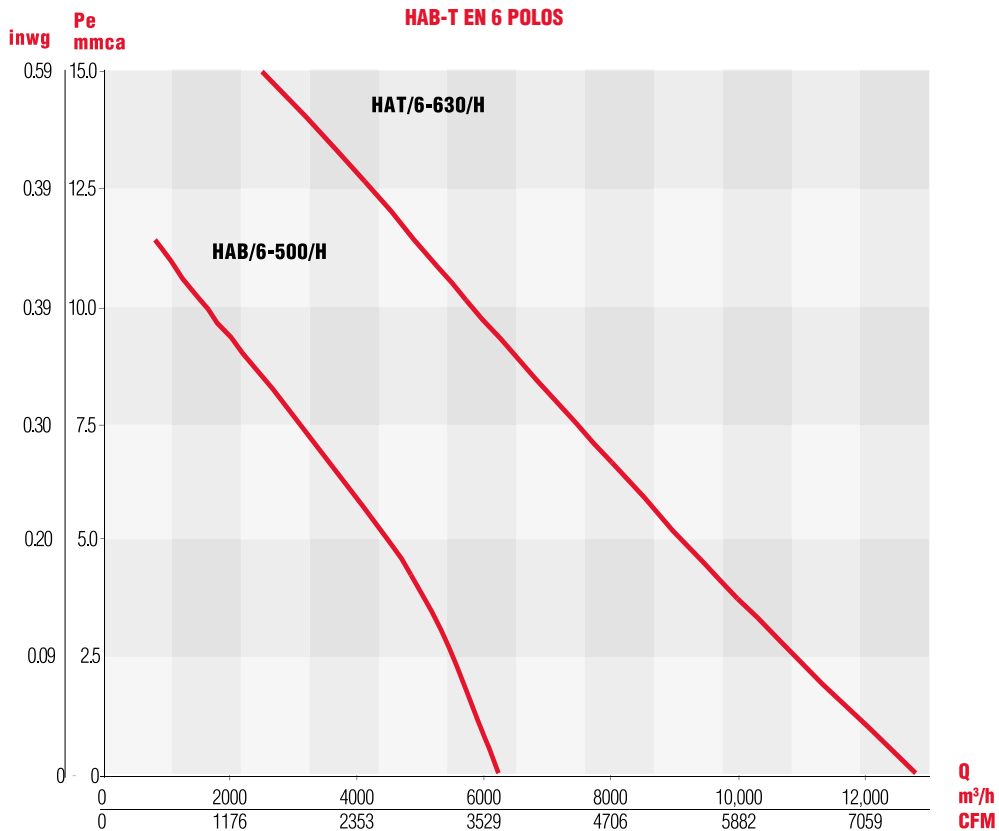
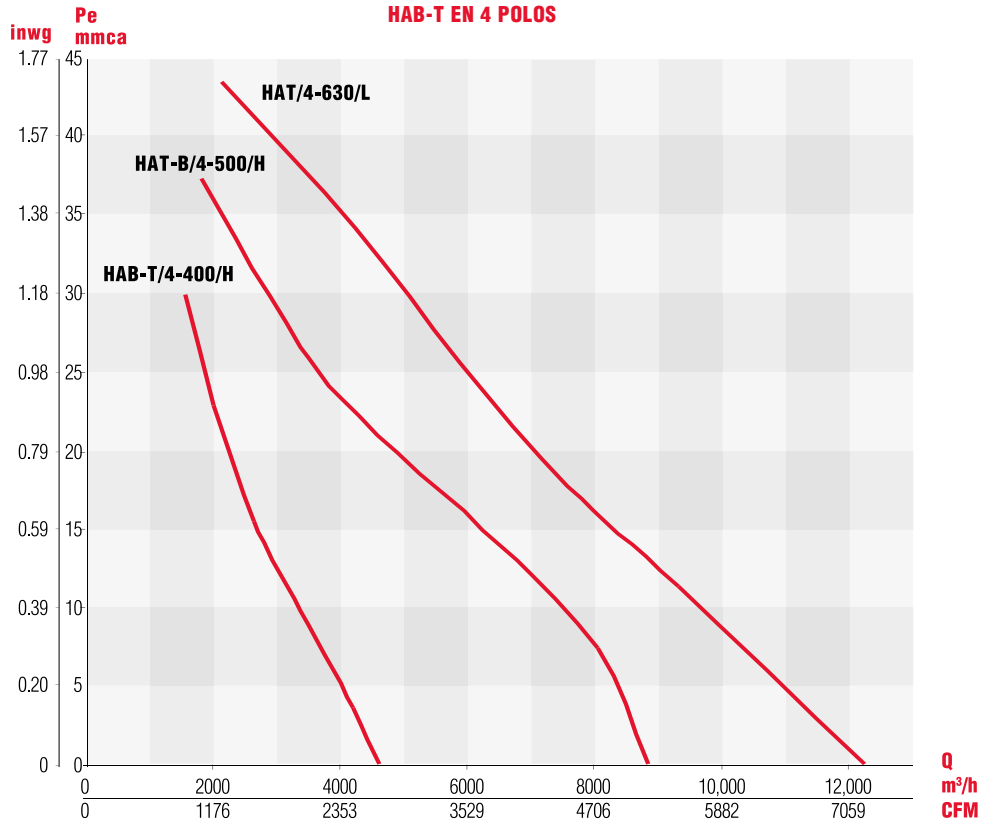
Dimensiones en mm

	HAB-T 400	HAB-T 500	HAB-T 630
A	820	820	1131
B	705	705	928
C	705	705	928
D	175	175	196
E	93	93	115
F	46	46	61
G	416	441	523





CURVAS CARACTERÍSTICAS



HAIB-T Extractores axiales de tejado

HAIB-T 800, 1000 y 1250

Esta gama de extractores axiales, en transmisión polea y banda, es especial para mover grandes volúmenes de aire.

Su diseño constructivo le garantiza una excelente protección contra la corrosión y ambientes de intemperie.

APLICACIONES



LOCALES DEPORTIVOS



ALMACENES Y BODEGAS



NAVES INDUSTRIALES



CUARTOS DE MÁQUINAS



CENTROS COMERCIALES

ACCESORIOS

Consultar pág. 145



CARACTERÍSTICAS

- Marco embocadura y domo protector, fabricados en fibra de vidrio de alta resistencia.
- Conjunto soporte pintado.
- Guarda de seguridad en la succión, tropicalizado.
- Chumaceras y caja cojines con rodamientos a bolas.
- Motores monofásicos y trifásicos.
- Accesorio opcional: Malla pajarera.

CARACTERÍSTICAS TÉCNICAS

*Los valores de velocidad, potencia, voltaje e intensidad son nominales

*Nivel sonoro medido de acuerdo con las normas AMCA 300/05 y 30/05

Modelo	Velocidad RPM	Potencia W	Tensión Volts	Intensidad A	Caudal a descarga libre m³/hr / CFM	Potencia sonora dB (A)	Peso aprox. kg
HAIB-800	570	1/3	127 / 220	7.6 / 3.3	11,504 / 6,771	69	52
HAIT-800	570	1/3	208-230 / 460	1.4-1.4 / 0.7	11,504 / 6,771	69	52
HAIB-1000	400	1/2	127 / 220	10.8 / 4.6	19,152 / 11,237	69	58
HAIT-1000	400	1/2	208-230 / 460	1.99-1.9 / .98	19,152 / 11,237	69	58
HAIB-1250	400	3/4	127 / 220	13.6 / 6.1	25,469 / 14,991	73	73
HAIT-1250	400	3/4	208-230 / 460	2.8-3.2 / 1.6	25,469 / 14,991	73	73
HAIT-1-1250	500	1	230 / 460	3.0 / 1.5	31,836 / 18,738	77	74
HAIT-2-1250	575	2	230 / 460	5.70 / 2.80	36,612 / 21,549	81	76
HAIT-3-1250	700	3	230 / 460	7.8 / 3.9	43,531 / 25,622	82	81

Nota: Estos equipos pueden suministrarse con malla de protección a la descarga con costo adicional.

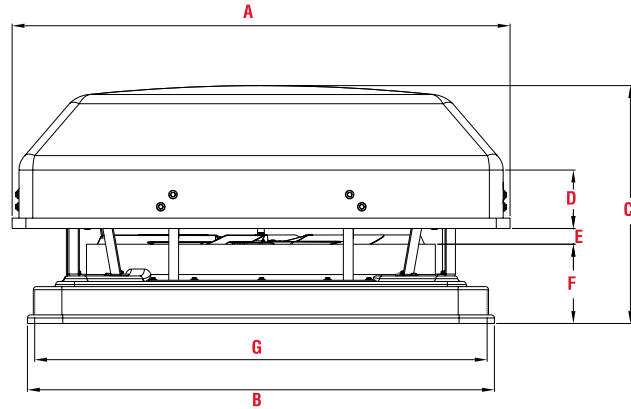


HAIB-T - AXIALES DE TEJADO
HAIB-T 800, 1000 y 1250

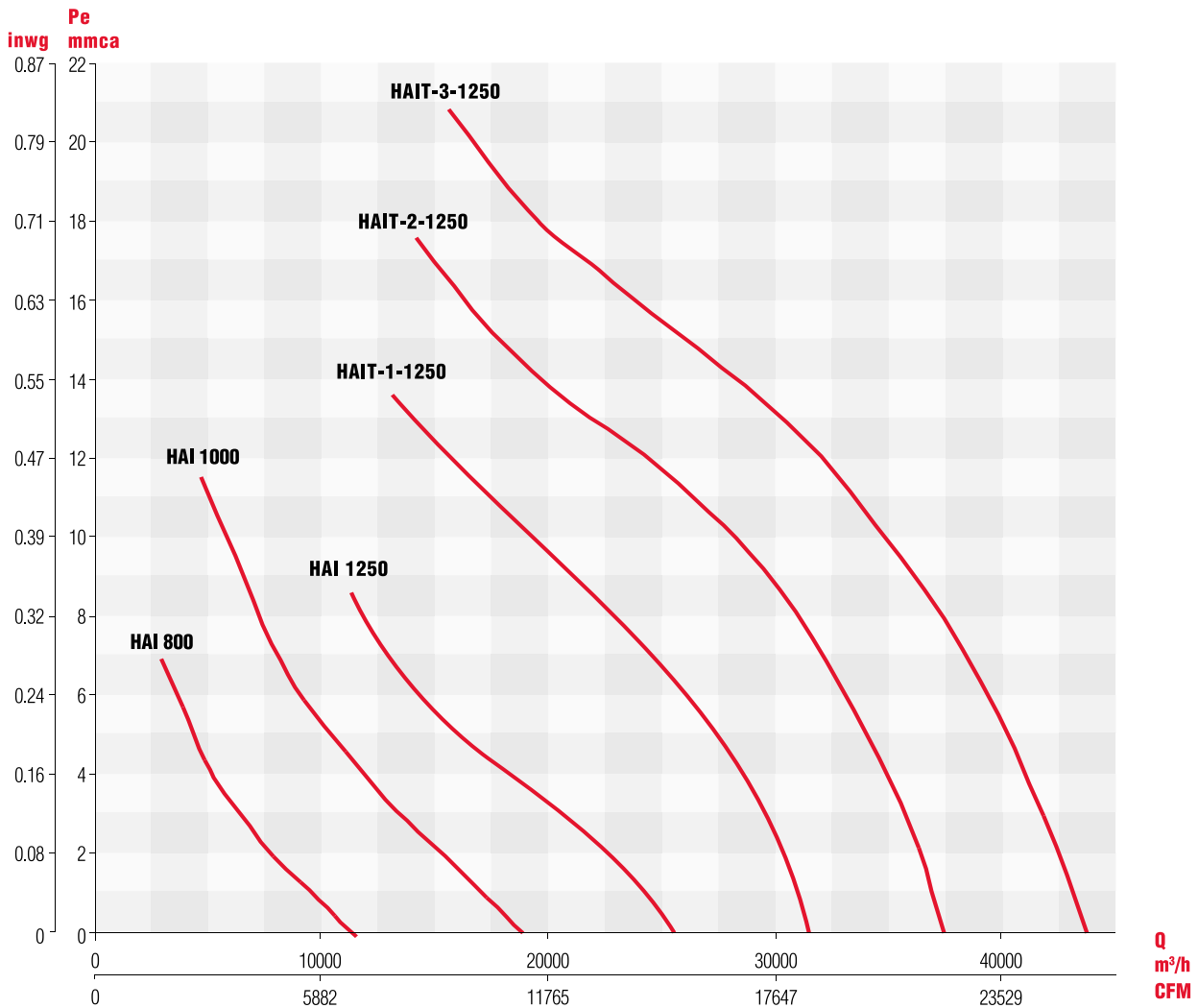
DIMENSIONES

Dimensiones en mm

	HAI 800	HAI 1000	HAI 1250
A	1200	1446	1726
B	1115	1356	1644
C	590	690	730
D	135	170	200
E	4	46	24
F	175	230	250
G	1071	1314	1596



CURVAS CARACTERÍSTICAS



RX Extractores axiales de tejado con compuerta

La serie RX ha sido diseñada para cubrir las necesidades de extracción en áreas comerciales e industriales, que requieren eliminar aire viciado o contaminado y mantenerlo alejado de centros de trabajo y almacenaje.

APLICACIONES



LOCALES DEPORTIVOS



ALMACENES BODEGAS



NAVES INDUSTRIALES



CARACTERÍSTICAS TÉCNICAS

CAUDAL	Desde	Hasta
RXT	3,858 m ³ /hr (2,271 CFM)	92,703 m ³ /hr (54,563 CFM)
RXT-C	14,423 m ³ /hr (8,489 CFM)	92,703 m ³ /hr (54,563 CFM)
RXD-A/P	10,286 m ³ /hr (6,054 CFM)	35,852 m ³ /hr (21,102 CFM)

POTENCIA	Hasta
RXT-C	10 HP
RXD-A/P	2HP (4 polos), 3/4,1,1 1/2,2,3 Y 5 HP (6 polos)

PRESIÓN	Hasta
RXT-C	19.05 mmca (0.075 inwg)
RXD-A/P	25.4 mmca (1 inwg)

MODELOS

RXT

800, 1000, 1250 y 1500

RXT-C

800, 1000, 1250 y 1500

RXD-A/P

630, 800 y 1000

ACCESORIOS

Consultar pág. 145



RECUBRIMIENTOS ESPECIALES

Pintura en polvo poliéster electrostática, con protección anticorrosiva, pintura epóxica o sistema epóxico poliéster.



DX Extractores axiales con domo para techo

Equipo diseñado especialmente para aplicaciones comerciales e industriales, donde es necesario evitar las concentraciones de calor, gases, vapores, humo y polvo, así como para inyectar aire fresco desde afuera, creando un ambiente seguro y una atmósfera de trabajo comfortable.

APLICACIONES



CENTROS
COMERCIALES

CARACTERÍSTICAS TÉCNICAS

CAUDAL	Hasta
DXD	36,970 m ³ /hr (21,760 CFM)
DXT	13,0698 m ³ /hr (76,926 CFM)

POTENCIA	Hasta
DXD	½ - 2 HP
DXT	½ - 15 HP

ACCESORIOS

Consultar pág. 145



RECUBRIMIENTOS ESPECIALES

Pintura en polvo poliéster electrostática, con protección anticorrosiva, pintura epóxica o sistema epóxico poliéster.

MODELOS

DXD
800 Y 1000

DXT
800, 1000, 1250, 1500 Y 1800

TCP Ventiladores tuboaxiales Jet Fan

TCP 400, 450 y 500

Ventiladores de impulso tipo Jet Fan, diseñados para desplazar caudal, en espacios grandes donde se requiere movimiento de aire, por encontrarse cerrados o subterráneos, eliminando la contaminación auditiva debido a su bajo nivel sonoro.

ACCESORIOS

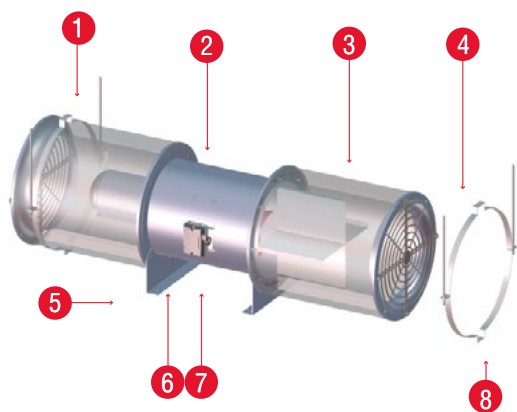


CARACTERÍSTICAS CONSTRUCTIVAS

CARACTERÍSTICAS

- Los ventiladores de impulsión controlan la dirección del aire y aseguran que no haya estancamiento del mismo, generando ventilación efectiva en todo el recinto. Su uso en estacionamientos garantiza que no se acumule monóxido de carbono en concentraciones peligrosas.
- La aplicación de ventiladores del tipo TCP elimina costos de instalación y operación, evitando problemas generados por la ventilación mecánica convencional, obteniendo un efectivo ahorro de energía, al realizar la extracción de gases contaminantes por zonas, lo que representa utilizar un extractor de menor potencia instalada.

- Carcasa tubular y soportes de fijación **fabricados en acero al carbón, con acabado de pintura en polvo poliéster electrostática, con protección anticorrosiva.**
- Silenciadores acústicos de disipación en succión y descarga ambos desmontables, con espuma de poliestireno de resistencia ignífuga, con un **coeficiente de absorción acústica de 0.94s a 1Khz.**
- Seccionador con **factor de protección IP65.**
- Rejillas de protección** en succión y descarga.
- Extractor TCP integrado con **motores de 4 o 6 polos.** La hélice del TCP 400 es de lámina troquelada con acabado de pintura en polvo poliéster electrostática, con protección anticorrosiva.
- TCP 450 y 500 cuentan con hélices de aluminio inyectado, anti-chispa, de inclinación ajustable y resistente a la corrosión.**
- Los extractores TCP no trabajan a altas temperaturas.



1. Silenciador acústico con núcleo
2. Extractor TCP
3. Silenciador acústico con deflector
4. Rejilla de protección

5. Soportes de fijación
6. Seccionador IP65
7. Base seccionador
8. Abrazadera*

*No incluido en equipo de línea.



Consulta la App para conocer el funcionamiento de estos equipos.





HÉLICES

TCP 400: Lámina troquelada con acabado en pintura en polvo poliéster electrostática.

TCP 450 y 500: Aluminio inyectado, antichispa, de inclinación ajustable y resistente a la corrosión.

APLICACIONES



TÚNELES DE ACCESO



ESTACIONAMIENTOS



RECINTOS SUBTERRÁNEOS

CARACTERÍSTICAS TÉCNICAS

*Nivel sonoro medido de acuerdo con las normas AMCA 300/05 y 30/05

Modelo	Velocidad RPM	Empuje N	Velocidad de impulsión m/s	Potencia HP	Caudal a descarga libre m ³ /hr / CFM	Tension Volts	Intensidad A	Potencia sonora LwA	Peso aprox. Kg	Potencia absorbida HP @ descarga libre
TCP 400	1750	9.3	7.0	1/3	3,588 / 2,112	127 / 220	7.6 / 3.3	69	76	0.21
TCP/6 450	1150	18.0	10.3	1/2	4,951 / 2,914	208-230 / 460	2.65-2.40 / 120	72	84	0.39
TCP/6 500	1135	38.0	12.7	3/4	5,393 / 3,173	208-230 / 460	2.8-2.6 / 1.32	72	94	0.59
TCP/4 450	1755	62.0	17.0	1	7,211 / 4,244	230 / 460	3.0 / 1.5	83	84	1.34
TCP/4 500	1755	86.0	19.1	1 1/2	10,371 / 6,104	208-230 / 460	4.5-4.3 / 2.1	85	96	1.93

En caso de requerir este modelo en voltaje 460V, favor de enviar pedido a planta.



Soler y Palau S.A. de C.V. certifica que los modelos TCP 400, TCP/6 450, TCP/6 500, TCP/4 450, TCP/4 500 han sido aprobados para tener el sello de prestaciones certificadas por AMCA. Los valores de caudal, presión y potencia sonora que aquí se muestran fueron obtenidos en ensayos y procedimientos desarrollados de acuerdo con las publicaciones AMCA 211, 311 y cumplen con los requerimientos del programa de certificación AMCA. Los datos de Caudal-Presión certificados fueron obtenidos en instalación tipo A: Sin ducto en la succión y sin ducto en la descarga. Los valores obtenidos están basados en velocidad constante, y no incluyen las pérdidas por accesorios (Malla). Los valores de potencia sonora (LwA) mostrados fueron realizados en instalación tipo A: Sin ducto en la succión, sin ducto en la descarga. El rango de ponderación A está calculado con base en el estándar internacional AMCA 301.

Soler y Palau S.A. de C.V. certifies that the model TCP 400, TCP/6 450, TCP/6 500, TCP/4 450, TCP/4 500 shown herein is licensed to bear the AMCA certified ratings seal. The ratings shown are based on test and procedures performed, in accordance with AMCA publication 211 and 311 and comply with the requirements of the AMCA certified ratings program. Performance certified is for installation type A: free inlet, free outlet. Power rating (BHP) do not include transmission losses. Performance ratings do not include the effects of appurtenances (accessories). Values shown are for outlet LwA sound power levels for installation type A: free inlet, free outlet. The A-weighted sound ratings shown have been calculated per AMCA International Standard 301.

TCP Rev.02 Ago 2020

CARACTERÍSTICAS ACÚSTICAS

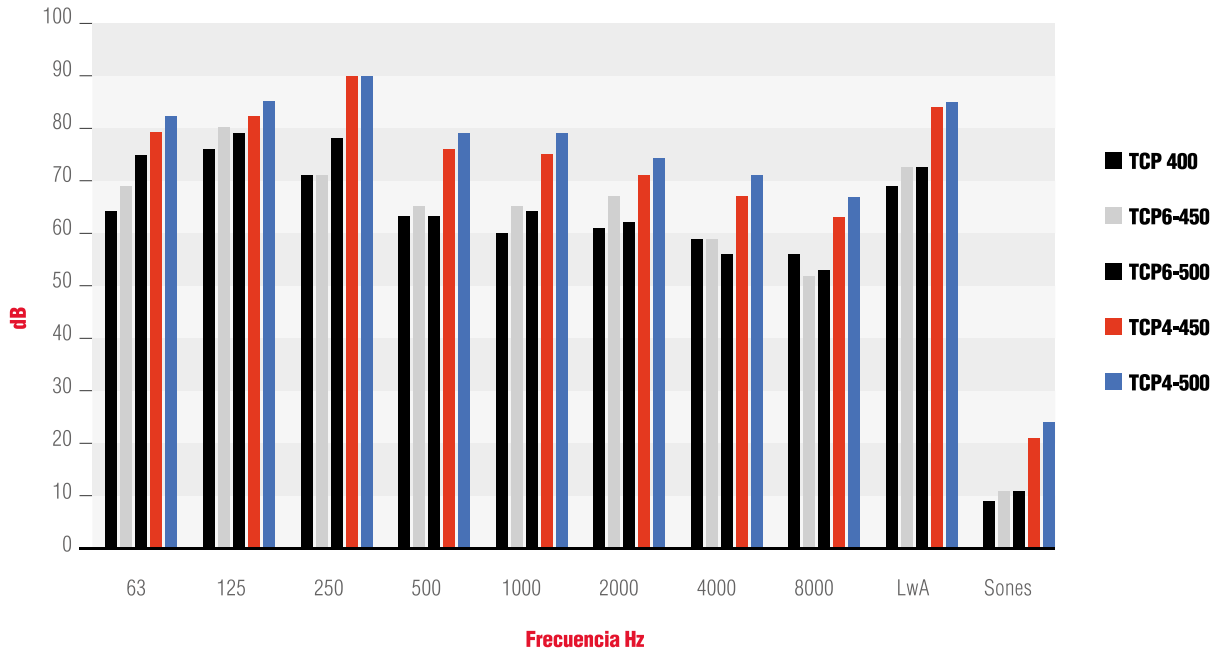
Los niveles sonoros indicados en la tabla de características técnicas son niveles de presión sonora medidos a 1.5 metros en campo libre. Los espectros sonoros de las tablas siguientes son niveles de potencia acústica en 4 y 6 polos.

MODELO	FRECUENCIA EN OCTAVA DE BANDAS									Sones
	63 Hz	125 Hz	250Hz	500Hz	1 kHz	2KHz	4KHz	8KHz	LwA	
TCP 400	64	76	71	63	60	61	59	56	68.9	9.1
TCP/6 450	69	80	71	65	65	67	59	52	72.3	10.9
TCP/6 500	75	79	78	63	64	62	56	53	72.4	11.1
TCP/4 450	79	82	91	76	75	71	67	63	84	21
TCP/4 500	82	85	91	76	79	74	71	67	85	24





CARACTERÍSTICAS ACÚSTICAS



Los valores de potencia sonora (LwA) mostrados fueron realizados en instalación tipo A: Sin ducto en la succión, sin ducto en la descarga.
El rango de ponderación A, está calculado con base en el estándar internacional AMCA 301.

Values shown are for outlet LwA sound power levels for installation type A: free inlet, free outlet. The A-weighted sound ratings shown have been calculated per AMCA International Standard 301.

TCP Rev.02 Ago 2020

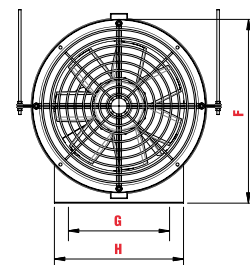
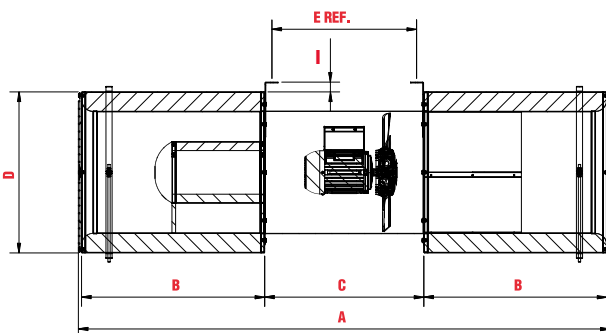
DIMENSIONES

Dimensiones en mm

	TCP 400	TCP 450	TCP 500
A	1705	1895	2165
B	600	675	750
C	505	545	655
D	540	610	660
E	443	482	595
F	576	650	700
G	420	447	492
H	347	347	385
I	36	40	40

Dimensiones en in.

	TCP 400	TCP 450	TCP 500
A	67 1/8	74 5/8	85 1/4
B	23 5/8	26 9/16	29 4/8
C	18 7/8	21 7/16	25 13/16
D	21 1/4	24	26
E	17 7/17	19	23 7/16
F	22 11/16	25 9/16	27 9/16
G	16 9/16	17 5/8	19 3/8
H	13 11/16	13 11/16	15 3/16
I	1 7/16	1 9/16	1 9/16

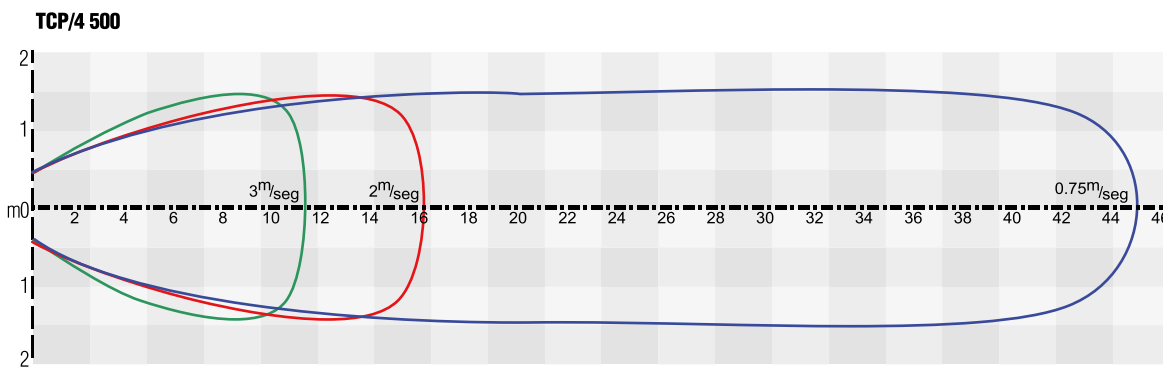
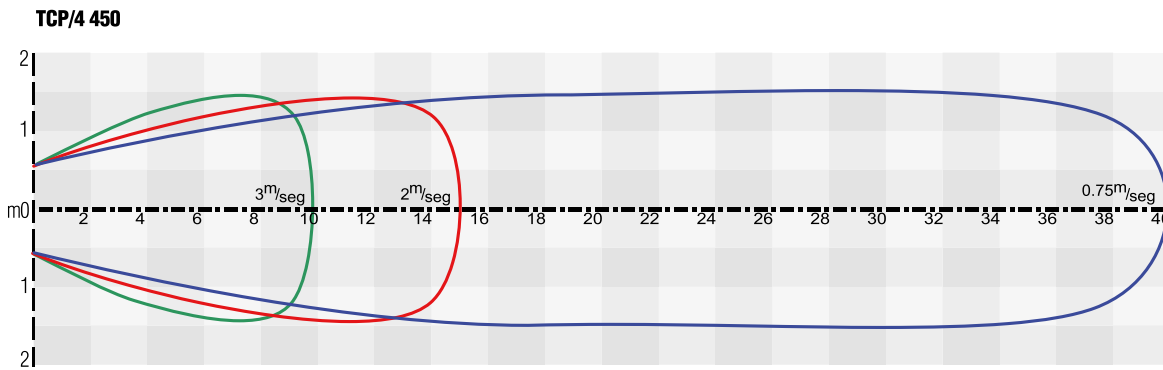
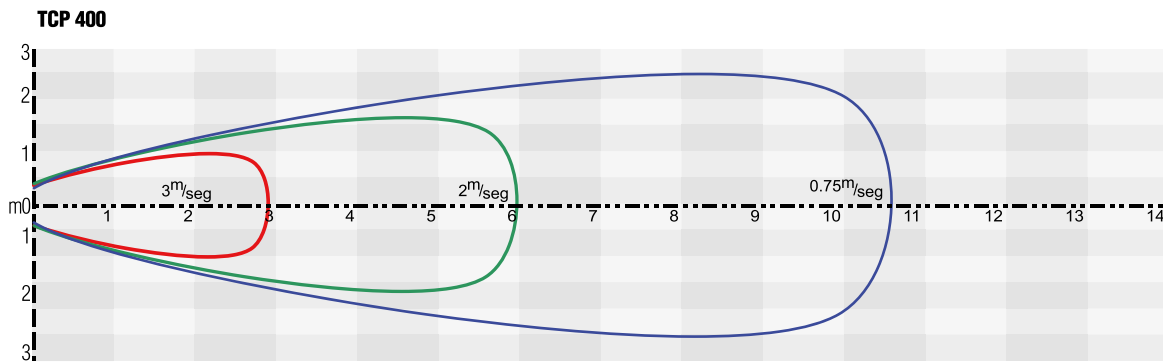


TCP Rev.02 Ago 2020





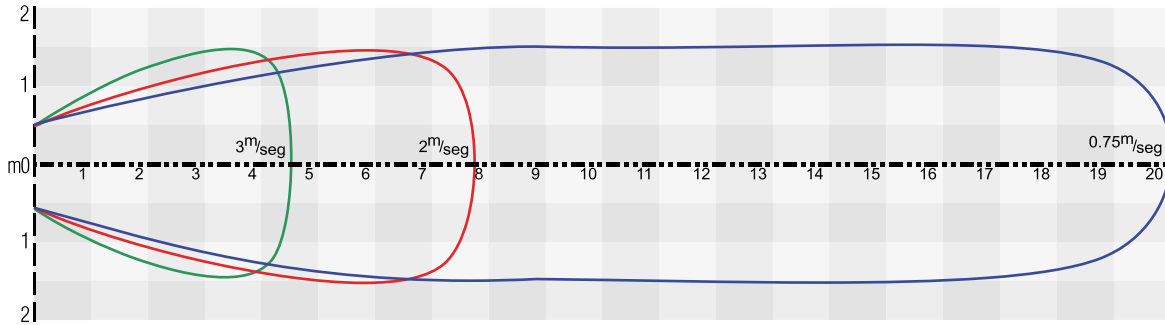
CURVAS CARACTERÍSTICAS



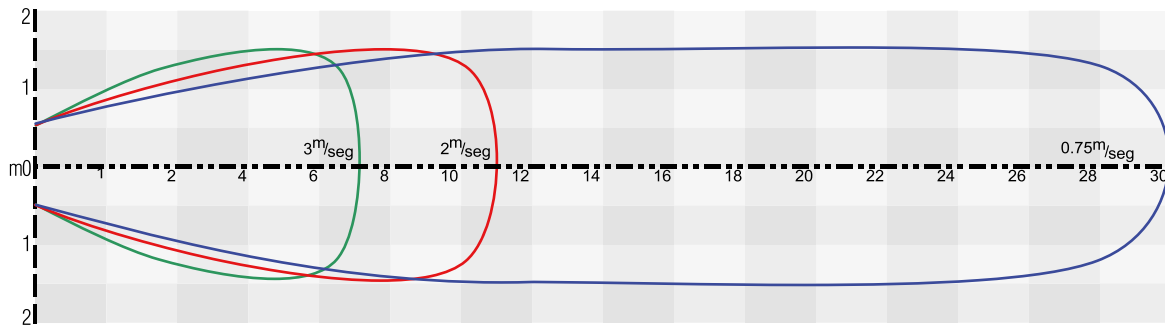


CURVAS CARACTERÍSTICAS

TCP/6 450



TCP/6 500



*Impulso máximo calculado de acuerdo ASHRAE Standard 70.

*Datos obtenidos a condiciones estándar a máxima velocidad de operación.
Velocidad: m/seg.
Distancia: m.





IFFM Ventiladores centrífugos de impulso Jet Fan

IFFM 10 y 15 N

Ventilador centrífugo de impulso tipo Jet Fan, recomendado para grandes volúmenes de aire en estacionamientos y túneles.

APLICACIONES



EXTRACCIÓN DE CONTAMINANTES HABITUALES



DISIPACIÓN DE HUMO



ESTACIONAMIENTOS



TÚNELES DE ACCESO

CARACTERÍSTICAS

- Fuerza de empuje: 10 y 15 N.
- Motor monofásico con IP54 clase F con rodamientos a bolas de engrase permanente.
- Rodete de álabes hacia atrás de acero al carbón, balanceada de acuerdo con la ISO 1940-1, G6.3.
- Carcasa de acero galvanizado, con dos soportes de sujeción.
- Bajo perfil de montaje.

ACCESORIOS

Consultar pág. 145



CARACTERÍSTICAS TÉCNICAS

Los valores de velocidad, voltaje, intensidad y potencia son nominales.

*Nivel sonoro medido de acuerdo con las normas AMCA 300 y 301

Modelo	No. de Polos	Velocidad RPM	Empuje N	Caudal (m³/hr)	Potencia Kw	Intensidad A	Voltaje V	Presión sonora dB(A)*	Peso aprox. Kg
IFFM/2-10N-C	2	3200	9	1775	0.42	3.6	115-127	66	26
IFFM/2-15N-C	2	3200	13	2579	0.47	4	115-127	69	30

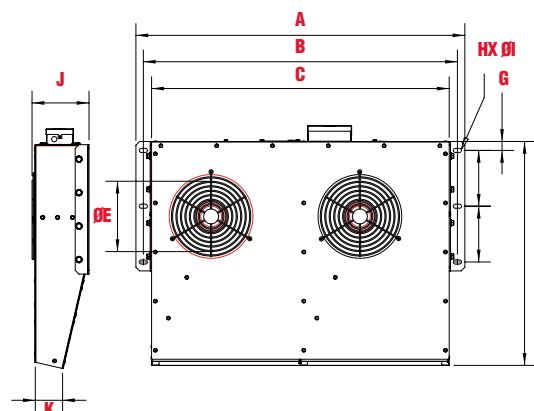
Los datos de caudal, empuje y presión sonora son a condiciones estándar.

DIMENSIONES

Dimensiones en mm

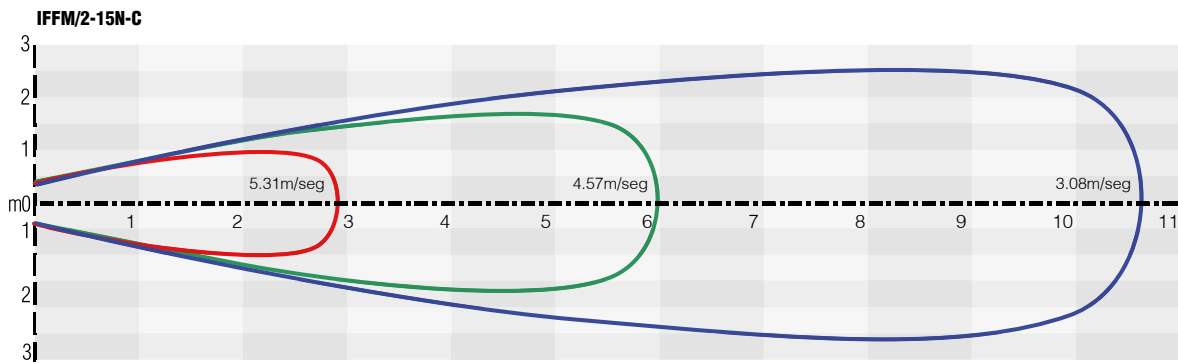
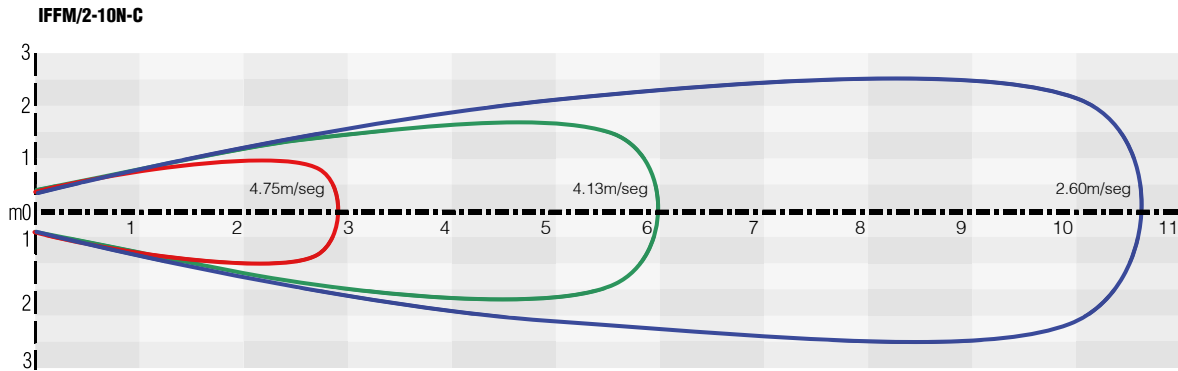
Dimensiones en In.

	IFFM/2-10N-C	IFFM/2-15N-C		IFFM/2-10N-C	IFFM/2-15N-C
A	834	884	A	32.83	34.80
B	794	844	B	31.26	33.23
C	750	800	C	29.53	31.50
D	535	602	D	21.06	23.70
E	178	225	E	7.01	8.86
F	150	150	F	5.91	5.91
G	10	25	G	0.39	0.98
H	6	6	H	6	6
I	9.5	9.5	I	0.37	0.37
J	125	135	J	4.92	5.31
K	66	66	K	2.60	2.60





CURVAS DE PROYECCIÓN

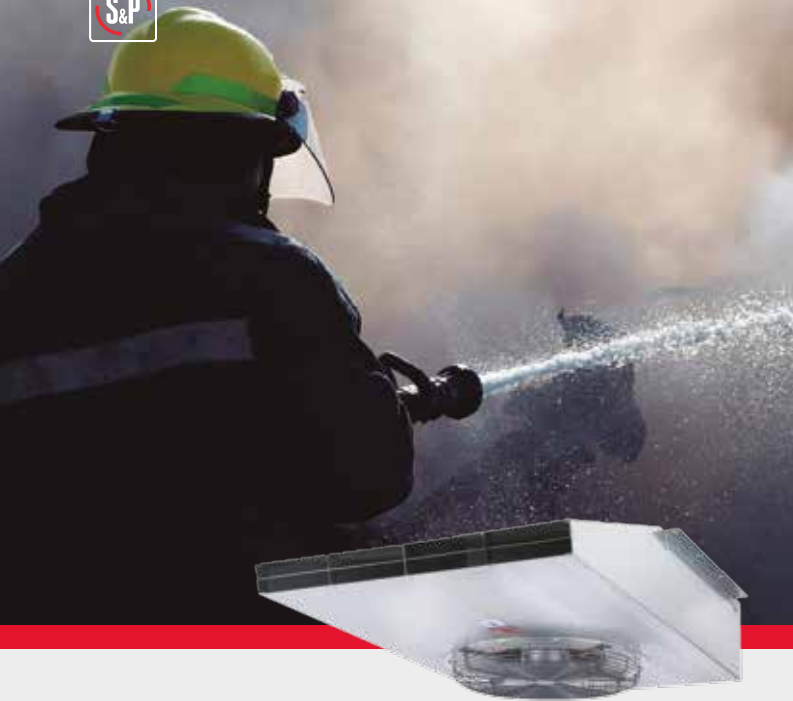


*Datos estimados a condiciones estándar. Velocidad m/seg Distancia: m



Consulta la App para conocer el funcionamiento de estos equipos.





IFHT Ventiladores centrífugos de impulso Jet Fan

IFHT 50, 75 y 100 N

Ventilador centrífugo de impulso tipo Jet Fan, diseñado para mover grandes volúmenes de aire en estacionamientos y túneles. Capacitados para trabajar inmersos a 400° C / 2hr. y 300° C / 2hr.

Características

- Fuerza de empuje: 50, 75 y 100N.
- Hélice de álabes hacia atrás de acero galvanizado, balanceada de acuerdo con la ISO 1940-1, G6.3.
- Carcasa de acero galvanizado, con dos soportes de sujeción.
- Caja de conexiones exterior.
- Rejilla de protección en la aspiración.
- Ventilador homologado según norma EN12101-3, para 400°C/2h y 300°C/2h.
- Motores trifásicos con índice de protección IP55.

Nota:

Motor de línea: 300° C / 2 hr. Bajo pedido: 400° C / 2 hr.

Aplicaciones



EXTRACCIÓN DE CONTAMINANTES HABITUALES



DISIPACIÓN DE HUMO



ESTACIONAMIENTOS



TÚNELES DE ACCESO



EXTRACCIÓN DE HUMO EN EMERGENCIA

Accesorios

Consultar pág. 145



Características técnicas

Los valores de velocidad, voltaje, intensidad y potencia son nominales.

*Nivel sonoro medido de acuerdo con las normas AMCA 300 y 301

Modelo	No. de Polos	Velocidad RPM	Empuje N	Caudal (m³/hr) / (CFM)	Potencia Kw	Intensidad A	Voltaje V	Presión sonora dB(A)*	Peso aprox. Kg
IFHT/4/8-50N-C	4/8	1690 / 855	47 / 13	5,750 / 3,384	1.5 / 0.21	4.82 / 1.96	230	75 / 58	76
IFHT/4/8-75N-C	4/8	1730 / 875	75 / 19	8,100 / 4,768	2.5 / 0.45	9.61 / 3.09	230	77 / 61	120
IFHT/4/8-100N-C	4/8	1730 / 875	95 / 24	8,900 / 5,238	2.5 / 0.45	9.61 / 3.09	230	78 / 63	120

Los datos de caudal, empuje y presión sonora son a condiciones estándar.



Consulta la App para conocer el funcionamiento de estos equipos.



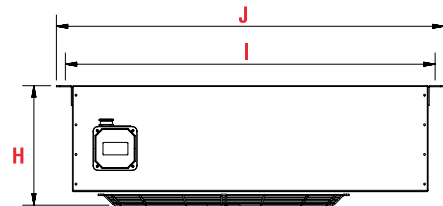
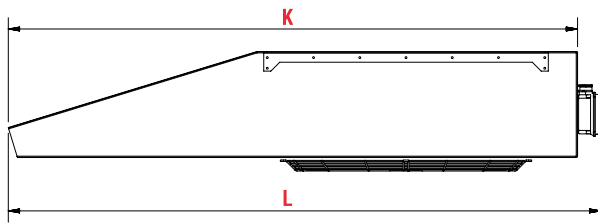
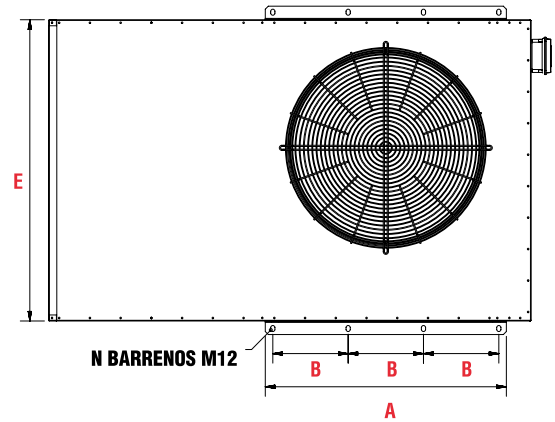
www.hidropumps.mx



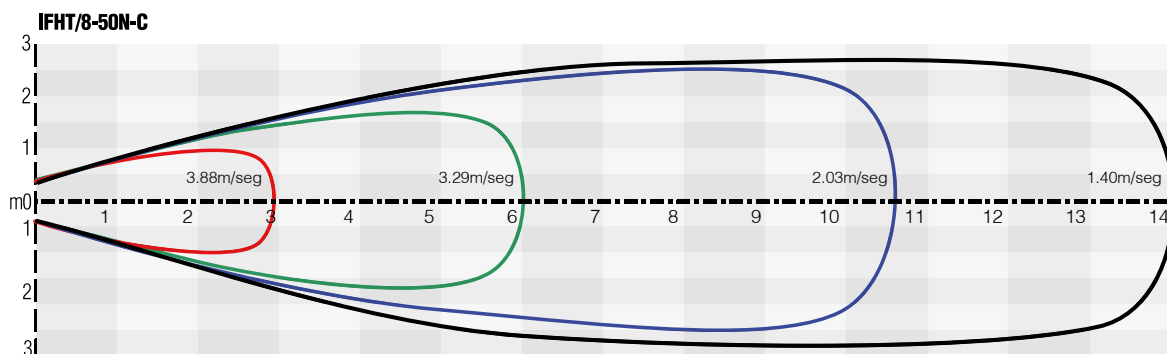
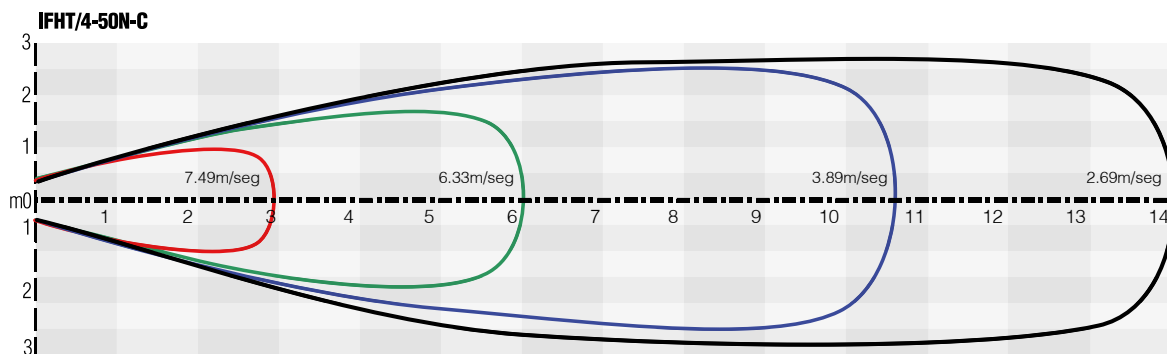
Dimensiones

Dimensiones en mm

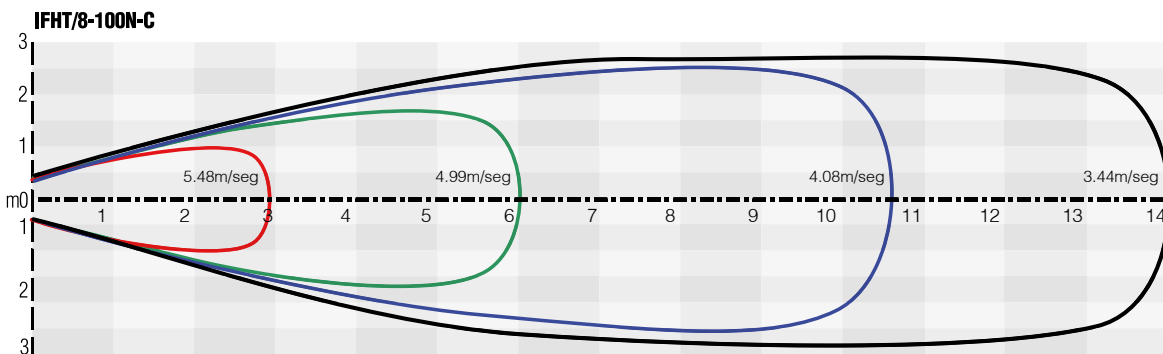
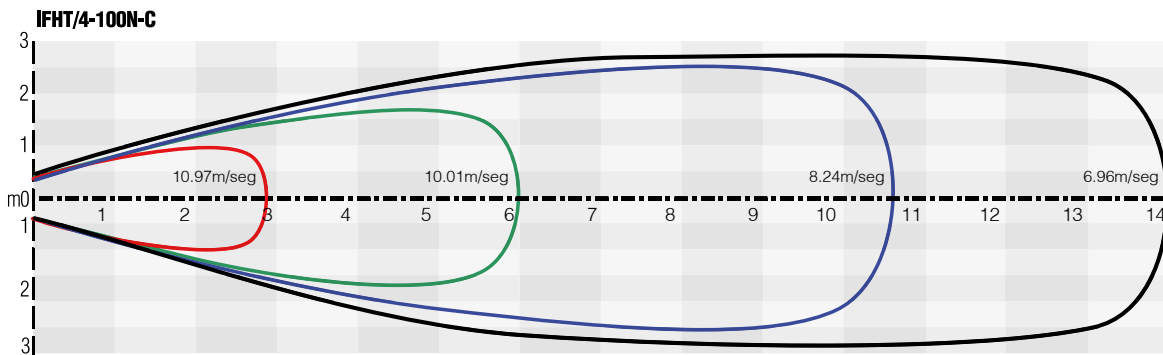
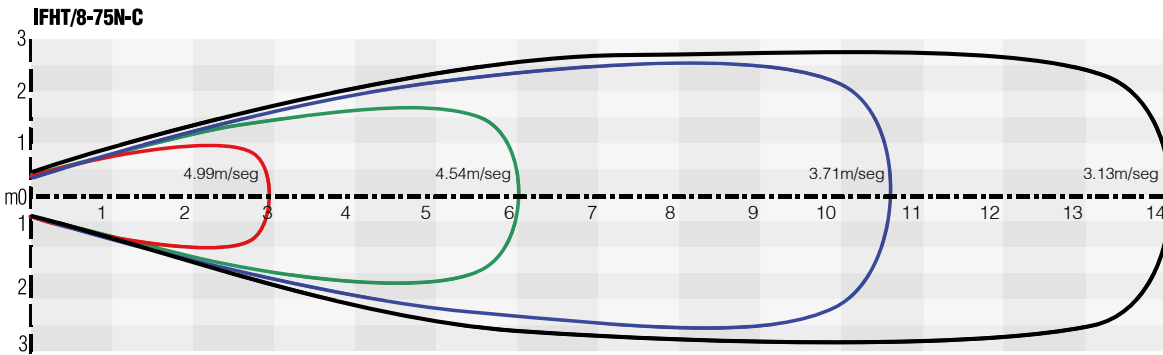
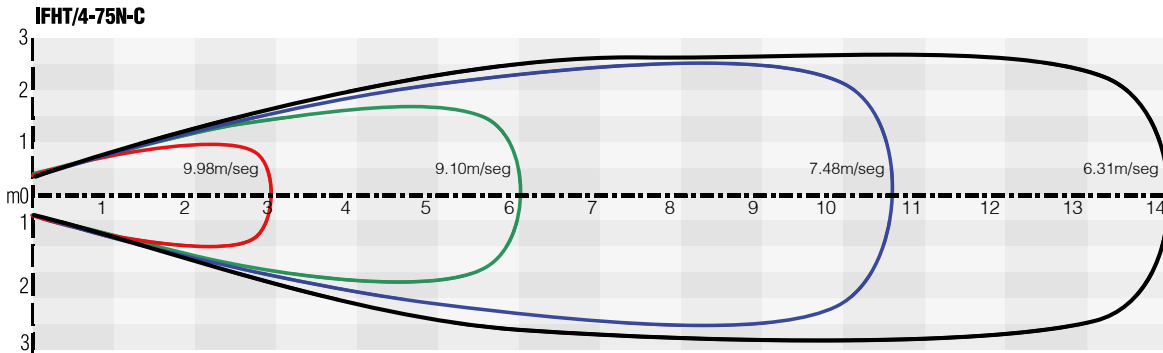
	IFHT/4/8-50N-C	IFHT/4/8-75N-C	IFHT/4/8-100N-C
A	600	800	800
B	275	250	250
E	800	1000	1000
H	272	337	337
I	272	337	337
J	844	1044	1044
K	890	1090	1090
L	1232	1600	1600
N	3	4	4



Curvas de proyección



Curvas de proyección



TTB-T Tubulares con motor exterior

TTB-T 250, 315, 400 y 500

Extractores de tipo tubular, accionados por transmisión de polea y banda, para colocar el motor exterior al flujo del aire. Proporciona grandes prestaciones de caudal-presión para llevar a cabo la extracción de humos o gases a través de conductos.

APLICACIONES



VENERACIÓN
GENERAL



PROCESOS
INDUSTRIALES



ELIMINACIÓN
DE HUMOS

ACCESORIOS

Consultar pág. 145



CARACTERÍSTICAS (MOTOR)

- Carcasa fabricada en acero en una sola pieza.
- Motor fuera del flujo del aire, con protección en poleas y bandas.
- Caja cojines con rodamientos a bolas.
- Temperatura máxima de operación: 85°C.

CARACTERÍSTICAS TÉCNICAS

*Nivel sonoro medido de acuerdo con las normas AMCA 300/05 y 30/05

Modelo	Velocidad RPM	Potencia HP	Tensión Volts	Intensidad A	Caudal a descarga libre m ³ /hr / CFM	Presión Sonora dB(A)	Peso aprox. kg
TTB-250	1625	1/8	127	1.4	1,880 / 1,106	74	9
TTB-315	1625	1/8	127	1.4	2,678 / 1,575	75	12
TTB-400	1500	1/2	127 / 220	10.8 / 4.6	3,858 / 2,269	77	13
TTT-400	1500	1/2	220 / 440	1.98-2.2 / 1.1	3,858 / 2,269	77	28
TTB-500	1500	3/4	127 / 220	12.5 / 5.5	8,712 / 5,125	81	28
TTT-500	1500	3/4	220 / 440	3.2-3.6 / 1.8	8,712 / 5,125	81	35

*Los valores de velocidad, potencia, voltaje e intensidad son nominales

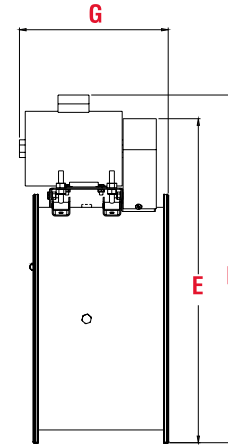
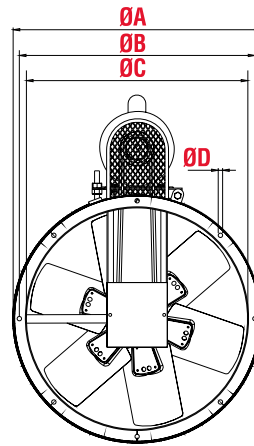


TTB-T- TUBULARES CON MOTOR EXTERNO
TTB-T 250, 315, 400 y 500

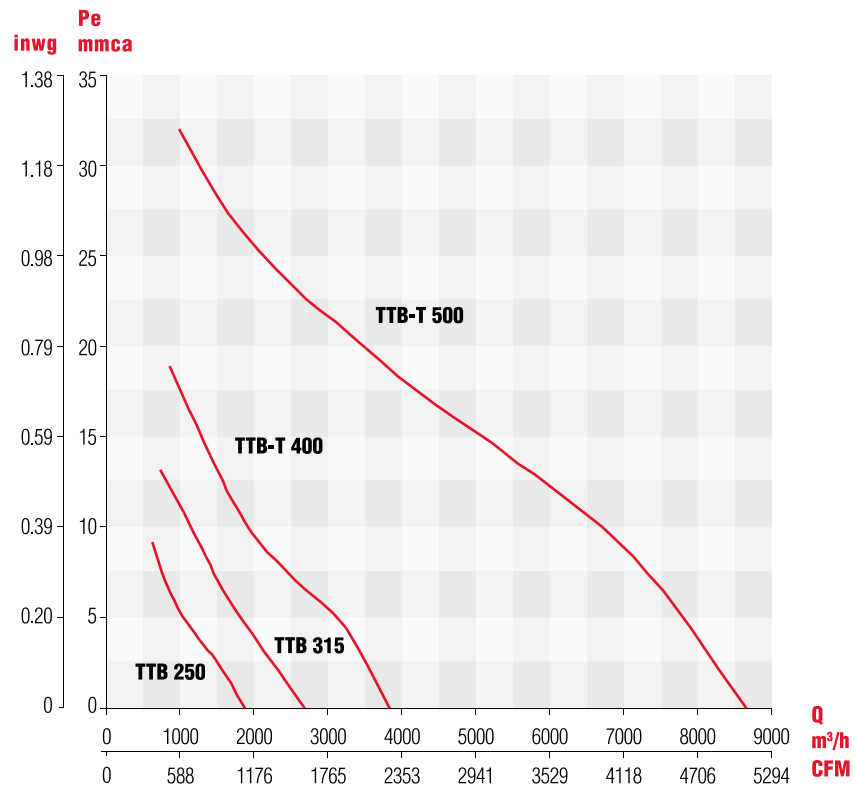
DIMENSIONES

Dimensiones en mm

	TTB 250	TTB 315	TTB 400	TTT 400	TTB 500	TTT 500
ØA	306	371	460	460	560	560
ØB	278	343	432	432	532	532
ØC	252	317	400	400	500	500
ØD	10	10	10	10	10	10
E	474	538	631	631	731	731
F	491	575	667	-	785	-
G	237	237	304	304	336	324
Barrenos	8	8	8	8	8	8



CURVAS DE PROYECCIÓN



TAT Tubulares con motor exterior

TAT 560, 630, 710, 800, 900 y 1000

Esta gama de extractores tubo axiales ha sido desarrollada para manejo de aire en conductos de sistemas de ventilación comercial o industrial, calefacción y aire acondicionado. Brindan grandes prestaciones de caudal y una presión media que garantiza una alta eficiencia de funcionamiento.

APLICACIONES



CAMPANAS
EXTRACTORAS



PROCESOS
INDUSTRIALES



CUARTOS DE
PINTURA



ESTACIONAMIENTOS

ACCESORIOS

Consultar pág. 145



CARACTERÍSTICAS (MOTOR)

- Hélice fabricada por método de inyección de aluminio, lo cual brinda resistencia a la corrosión, bajo peso, ideal para el tipo de arreglo antichispa, debido a la ausencia de material ferroso.
- Protección de poleas y bandas.
- Motor externo al paso del aire.
- Carcasa tubular fabricada en acero.

CARACTERÍSTICAS TÉCNICAS

*Los valores de velocidad, potencia, voltaje e intensidad son nominales

Modelo	Velocidad RPM	Potencia HP	Tensión Volts	Intensidad A	Caudal a descarga libre m³/hr / CFM	Potencia sonora LwA	Peso aprox. kg
TAT-560/L	1430	3/4	208-230 / 460	2.8-3.2/1.6	8,229 / 4,843	87	48
TAT-560/H	1380	1	230 / 460	3.00 / 1.50	9,365 / 5,512	88	50
TAT-630/L	1300	1	230 / 460	3.0 / 1.5	12,061 / 7,099	91	57
TAT-630/H	1300	2	230 / 460	5.70 / 2.80	14,285 / 8,408	92	62
TAT-710/L	1475	2	230 / 460	5.70 / 2.80	17,390 / 10,235	96	71
TAT-710/H	1325	3	208-230 / 460	8.6 / 3.9	20,180 / 11,878	97	80
TAT-800/L	1400	2	230 / 460	5.70 / 2.80	23,354 / 13,746	99	88
TAT-800/H	1400	5	230 / 460	12.50 / 6.20	25,223 / 14,846	100	108
TAT-900/L	1390	5	230 / 460	12.50 / 6.20	33,190 / 19,535	102	116
TAT-900/H	1450	7.5	230 / 460	18.10 / 9.10	40,040 / 23,567	105	141
TAT-1000/L	1400	5	230 / 460	12.50 / 6.20	38,880 / 22,884	105	145
TAT-1000/H	1400	7.5	230 / 460	18.10 / 9.10	45,880 / 27,004	106	166



Soler y Palau S.A. de C.V. certifica que los modelos TAT-630/L, TAT-630/H, TAT-800/L, TAT 800/H, TAT-1000/L, TAT-1000/H han sido aprobados para tener el sello de prestaciones certificadas por AMCA. Los valores de caudal, presión y potencia sonora que aquí se muestran fueron obtenidos en ensayos y procedimientos desarrollados de acuerdo con las publicaciones AMCA 211, 311 y cumplen con los requerimientos del programa de certificación AMCA.

Los valores mostrados son de potencia sonora Lw_{oA} a la descarga, obtenidos en instalación tipo A: Sin ducto a la succión y descarga. El rango de Ponderación A, está calculado en base al estándar internacional AMCA 301.

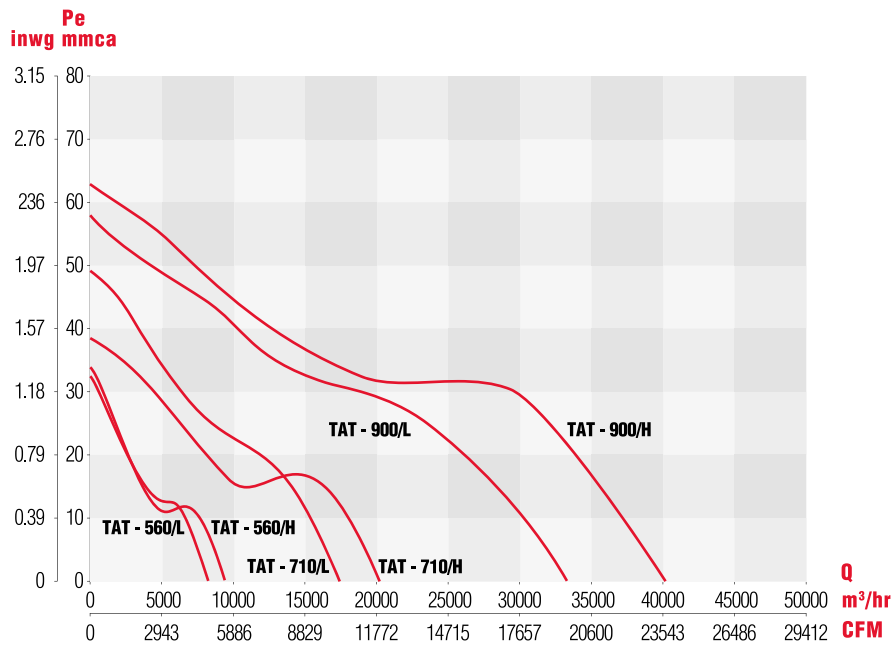
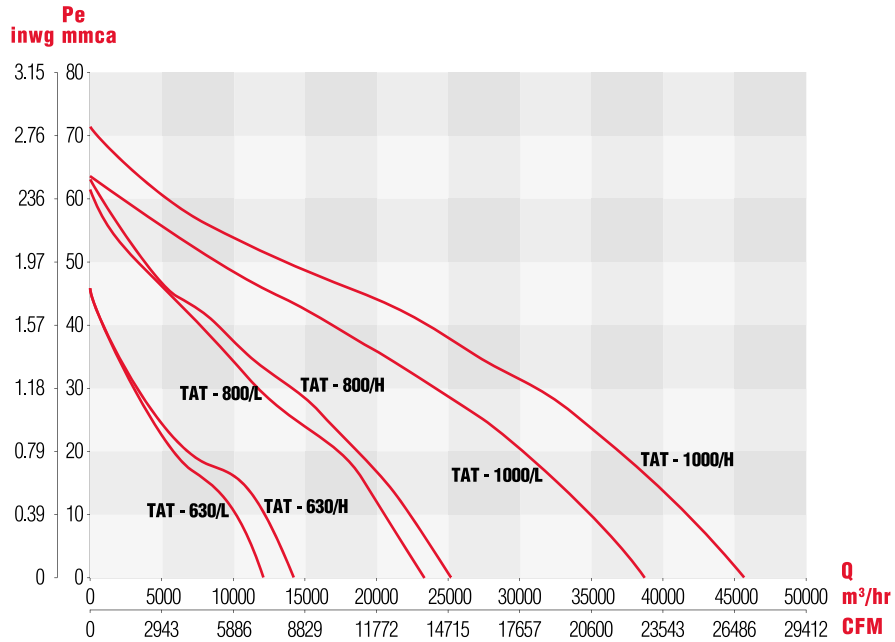
Soler y Palau S.A. de C.V. certifies that the model TAT-630/L, TAT-630/H, TAT-800/L, TAT 800/H, TAT-1000/L, TAT-1000/H shown herein is licensed to bear the AMCA certified ratings seal. The ratings shown are based on test and procedures performed, in accordance with AMCA publication 211 and 311 and comply with the requirements of the AMCA certified ratings program.

Values shown are for outlet Lw_{oA} sound power levels for installation type A: free inlet, free outlet. The A-weighted sound ratings shown have been calculated per AMCA International Standard 301.





CURVAS CARACTERÍSTICAS



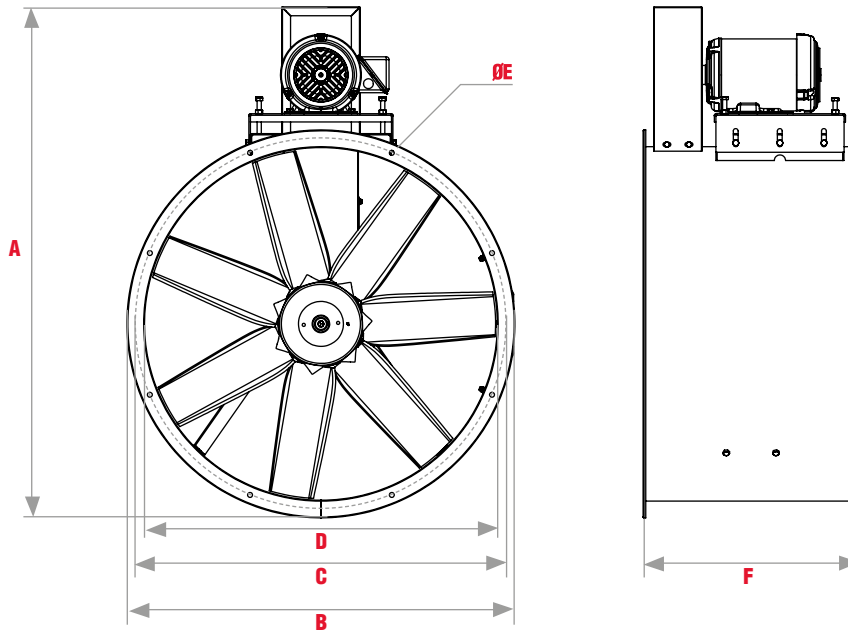
Soler y Palau S.A. de C.V. certifica que los modelos TAT-630/L, TAT-630/H, TAT-800/L, TAT-800/H, TAT-1000/L, TAT-1000/H han sido aprobados para tener el sello de prestaciones certificadas por AMCA. Los valores de caudal, presión y potencia sonora que aquí se muestran fueron obtenidos en ensayos y procedimientos desarrollados de acuerdo con las publicaciones AMCA 211, 311 y cumplen con los requerimientos del programa de certificación AMCA. Los valores mostrados son de potencia sonora LwoA a la descarga, obtenidos en instalación tipo A: Sin ducto a la succión y descarga. El rango de Ponderación A, esta calculado en base al estándar internacional AMCA 301.

Soler y Palau S.A. de C.V. certifies that the model TAT-630/L, TAT-630/H, TAT-800/L, TAT-800/H, TAT-1000/L, TAT-1000/H shown herein is licensed to bear the AMCA certified ratings seal. The ratings shown are based on test and procedures performed, in accordance with AMCA publication 211 and 311 and comply with the requirements of the AMCA certified ratings program. Values shown are for outlet LwoA sound power levels for installation type A: free inlet, free outlet. The A-weighted sound ratings shown have been calculated per AMCA International Standard 301.





DIMENSIONES



Nota: La dimensión A puede variar dependiendo de la marca instalada de motor.

Modelo	A	B	C	D	ØE	F	No. de barrenos
TAT-560	843	640	600	560	11	450	8
TAT-630	941	710	670	630	11	450	8
TAT-710	1067	790	750	710	11	490	8
TAT-800	1159	880	840	800	11	490	8
TAT-900	1258	980	940	900	13.4	600	8
TAT-1000	1370	1080	1040	1000	13.4	722	8

Dimensiones en mm.

Modelo	A	B	C	D	ØE	F	No. de barrenos
TAT-560	33.19	25.20	23.62	22.05	0.43	17.72	8
TAT-630	37.05	27.95	26.38	24.80	0.43	17.72	8
TAT-710	42.01	31.10	29.53	27.95	0.43	19.29	8
TAT-800	45.03	34.65	33.07	31.50	0.43	19.29	8
TAT-900	49.53	38.58	37.01	35.43	0.43	23.62	8
TAT-1000	53.94	43.31	40.94	39.37	0.51	28.43	8

Dimensiones en in.

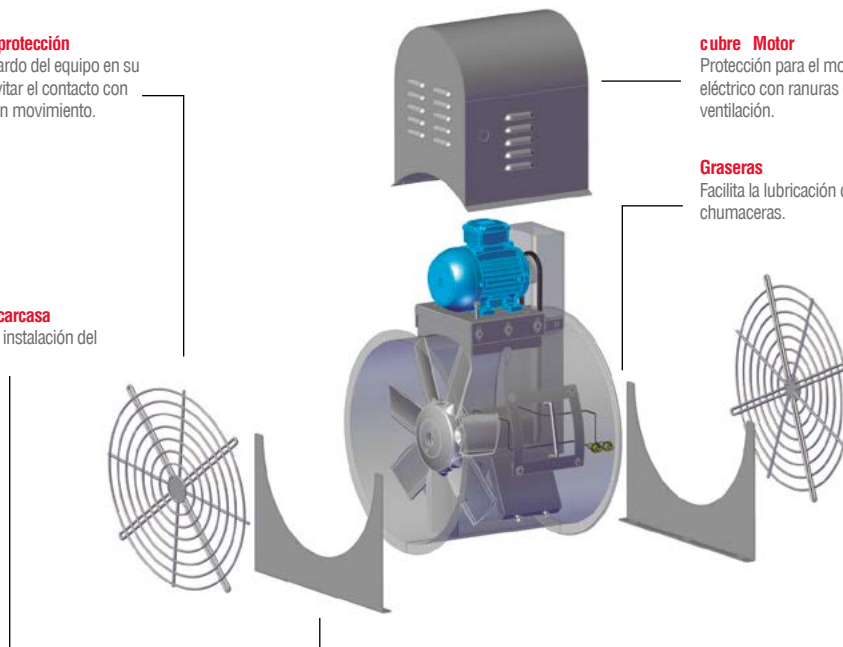
ACCESORIOS

Mallas de protección

Para resguardo del equipo en su interior y evitar el contacto con las piezas en movimiento.

sopor te carcasa

Favorece la instalación del equipo.



cube Motor

Protección para el motor eléctrico con ranuras de ventilación.

Graseras

Facilita la lubricación de las chumaceras.





TFT Tuboaxiales industriales

TFT 630, 710, 800

Extractores tuboaxiales, con álabes de aluminio tipo airfoil y casquillo de arrastre de acero. Pueden instalarse en posición horizontal y vertical con dos tipos de carcasa; camisa corta o larga, según las necesidades de aplicación. Con opciones a modelos de mayores prestaciones bajo pedido especial.

CARACTERÍSTICAS

- Álabes de inyección en aluminio con perfil sustentable.
- Motor estándar para aplicaciones comunes.
- Con capacidad para instalarse vertical y horizontalmente.
- Carcasa corta o larga.

APLICACIONES



PRESURIZACIONES EN DUCTOS



TIRO MECÁNICO DE CHIMENEAS



CAJETAS DE PINTURA



ESTACIONAMIENTOS



TÚNELES



CABINAS DE ASCENSORES



PROCESOS INDUSTRIALES



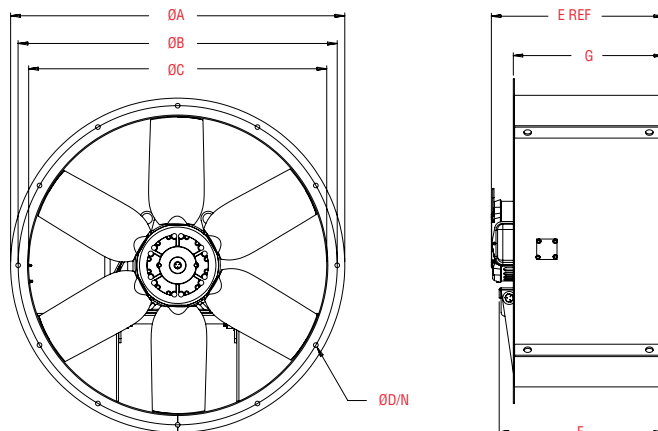
MINAS

ACCESORIOS

Consultar pág. 145



DIMENSIONES

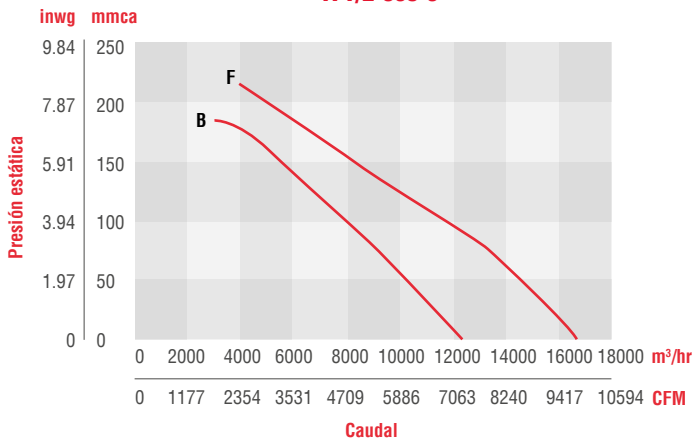


Modelo		ØA	ØB	ØC	ØD	E	F	G	N
TFT-560	mm	646	610	560	11.1	415	375	320	12
	in	25.43	24.01	22.04	0.43	16.33	14.76	12.59	12
TFT-630	mm	716	680	630	11.1	520	425	320	12
	in	28.18	26.77	24.8	0.43	20.47	16.73	12.59	12
TFT-710	mm	796	760	710	11.1	442	405	370	12
	in	31.33	29.92	27.95	0.43	17.4	15.94	14.56	12
TFT-800	mm	886	850	800	11.1	527	435	370	12
	in	34.88	33.46	31.49	0.43	20.74	17.12	14.56	12

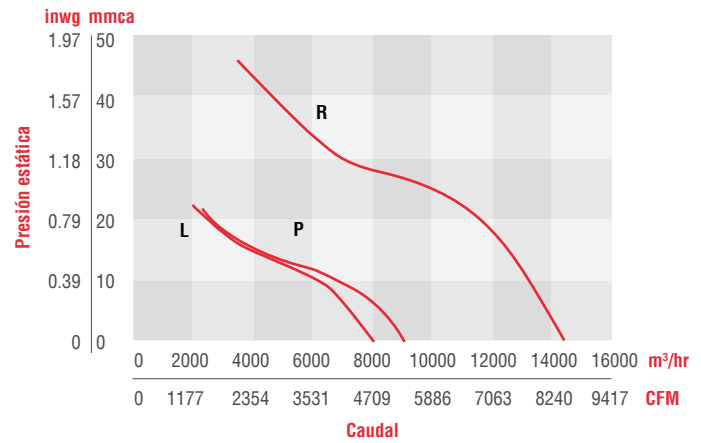


GRÁFICAS 1 Y 2

TFT/2-560-6

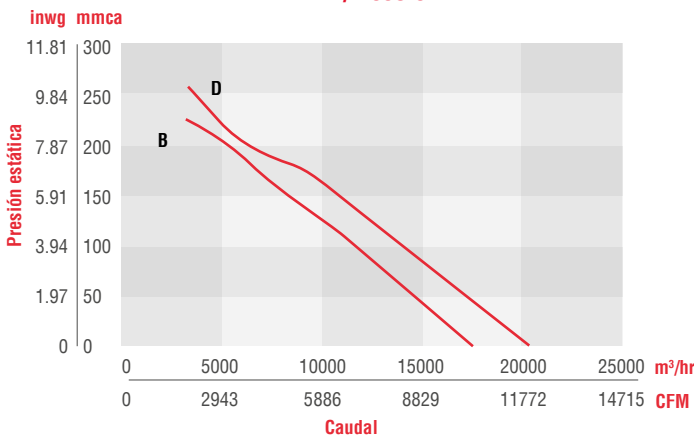


TFT /4 -560-6 TFT/6-560-6

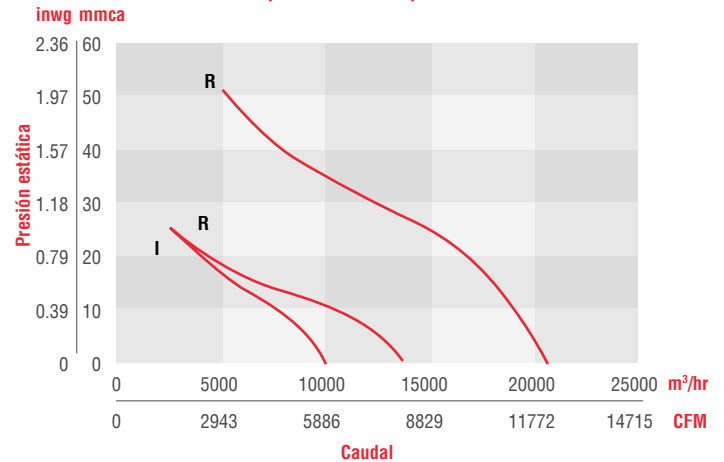


GRÁFICAS 3 Y 4

TFT/2-630-6

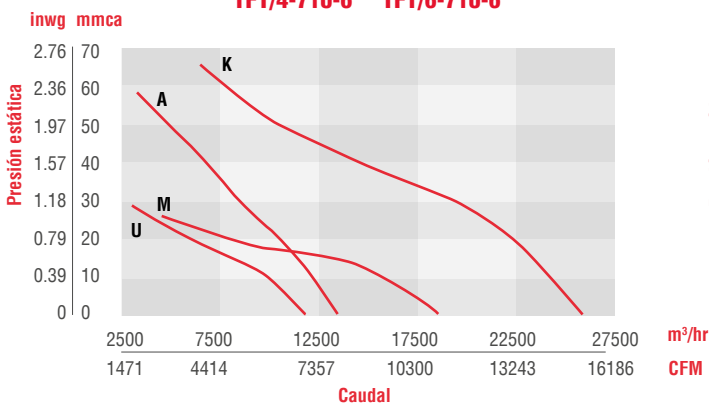


TFT /4 -630-6 TFT/6-630-6

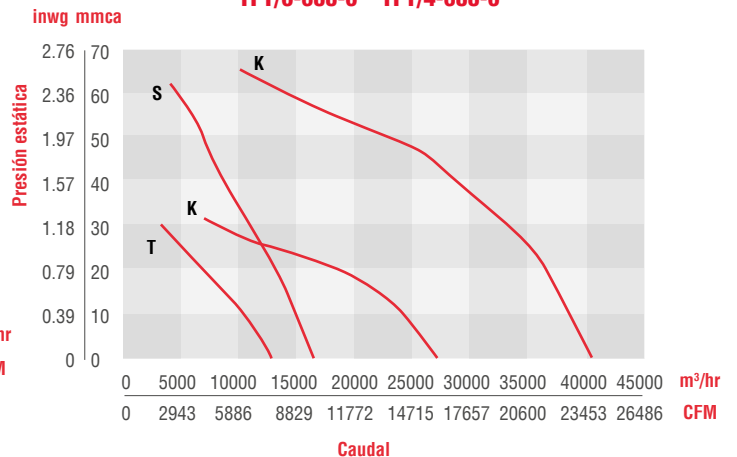


GRÁFICAS 5 Y 6

TFT/4-710-6 TFT/6-710-6



TFT/6-800-6 TFT/4-800-6





CARACTERÍSTICAS TÉCNICAS TFT

	Modelo	Velocidad RPM	Potencia HP	Tensión Volts	Intensidad A	Caudal a descarga libre m³/hr /CFM	Potencia sonora a descarga libre LwA	Curva de referencia	Peso Aprox. KG
Gráfica	TFT/2-560-6/5	3600	5	230/460	12.8-11.6/5.8	13200 / 7219	106.3	B	69
	TFT/2-560-6/7.5	3600	7.5	230/460	14.6-17.8/8.9	16800 / 9888	107.13	F	63

	Modelo	Velocidad RPM	Potencia HP	Tensión Volts	Intensidad A	Caudal a descarga libre m³/hr /CFM	Potencia sonora a descarga libre LwA	Curva de referencia	Peso Aprox. KG
Gráfica	TFT/4-560-6/3	1755	3	208-230/450	8.43-7.6/3.8	14410/8481	95.3	R	65
	TFT/6-560-6/0.5	1180	0.5	208-230/450	2.6-2.4/1.2	8082/4756	83	L	63
	TFT/6-560-6/0.75	1180	0.75	230/460	2.8-2.6/1.32	9109/5361	83.8	P	59

	Modelo	Velocidad RPM	Potencia HP	Tensión Volts	Intensidad A	Caudal a descarga libre m³/hr /CFM	Potencia sonora a descarga libre LwA	Curva de referencia	Peso Aprox. KG
Gráfica	TFT/2-630-6/7.5	3600	7.5	208-230/450	14.6-17.8/8.9	17500/10300	109.46	B	79
	TFT/2-630-6/10	3600	10	208-230/460	23.90/11.90	20400/12007	109.46	D	82

	Modelo	Velocidad RPM	Potencia HP	Tensión Volts	Intensidad A	Caudal a descarga libre m³/hr /CFM	Potencia sonora a descarga libre LwA	Curva de referencia	Peso Aprox. KG
Gráfica	TFT/4-630-6/5	1750	5	230/460	13.8/6.9	20600 / 12124	99.6	R	78
	TFT/6-630-6/0.5	1180	0.5	208-230/460	2.6-2.4/1.2	10030 / 5903	85.3	I	67
	TFT/6-630-6/1.5	1180	1.5	208-230/460	5.20-5.10/2.6	13680 / 8051	83.6	R	70

	Modelo	Velocidad RPM	Potencia HP	Tensión Volts	Intensidad A	Caudal a descarga libre m³/hr /CFM	Potencia sonora a descarga libre LwA	Curva de referencia	Peso Aprox. KG
Gráfica	TFT/4-710-6/1.5	1755	1.5	230/460	4.30-5.0/2.10-2.5	13430 / 7904	97.3	A	79
	TFT/4-710-6/5	1760	5	230/460	12.80/6.40	25910 / 15250	101.5	K	105
	TFT/6-710-6/0.75	1180	0.75	208-230-460	5.20-5.10/2.60	11870 / 6986	89	U	75
	TFT/6-710-6/1.5	1180	1.5	208-230/460	5.20-5.10/2.60	18620 / 10959	90.8	M	78

	Modelo	Velocidad RPM	Potencia HP	Tensión Volts	Intensidad A	Caudal a descarga libre m³/hr /CFM	Potencia sonora a descarga libre LwA	Curva de referencia	Peso Aprox. KG
Gráfica	TFT/4-800-6/2.0	1750	2	230/460	5.70/2.8	16430 / 9670	99.7	S	72
	TFT/4-800-6/10	1760	10	230/460	23.9/11.9	40510 / 23843	104.7	K	107
	TFT/6-800-6/0.75	1135	0.75	208-230/460	2.8-2.6/1.32	12949 / 7616	89.8	T	88
	TFT/6-800-6/3.0	1180	3	208-230/460	9.8-8.6/4.3	27120 / 15962	95.5	K	105





CARACTERÍSTICAS

- Carcasa fabricada en acero al carbón, acabado de pintura en polvo poliéster electrostática, con protección anticorrosiva.
- Hélices de aluminio fundido de 3, 6 o 9 palas con ángulos de inclinación variables, permitiendo elegir el motor adecuado a cada instalación y ajustar el consumo de potencia.
- Soporte motor con diseño que reduce el rozamiento al paso del aire.
- Los motores fabricados en armazones de aluminio y hierro fundido a partir de 25HP. Con protección IP55, protección contra ambientes húmedos o polvosos, totalmente cerrados con ventilación exterior. Los sistemas de aislamiento son clase "F", con un incremento de temperatura clase "B".

EJEMPLO DE SELECCIÓN

Punto de trabajo:

Caudal: 40,000m³/hr = 11.11m³/s

Pérdida de carga: 30 mmc.d.a.

Nos situamos en el eje de las abscisas (horizontal) con un caudal de 40,000m³/h. (Caudal= 11.11m³/s) y en el eje de las ordenadas (vertical) con una presión estática de 30mm c.d.a., con estas condiciones se encuentran en la curva característica (línea negra) por debajo de la potencia motor de 10HP (línea roja) y con un nivel de presión sonora de aproximadamente de 91.7 dB(A). (Entre la línea azul de 91 db(A) y la línea de 93 dB(a)).

El modelo resultante es: **TGT/4-1000/3-10 HP**

TGT Tubulares con hélice de ángulo variable

TGT 1000 y 1250

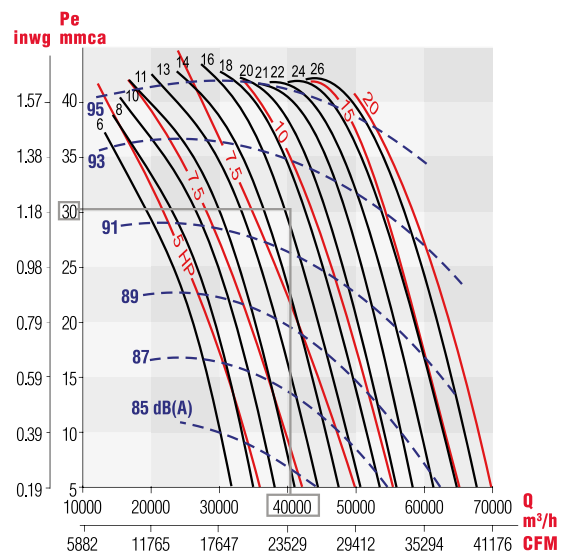
Extractores tuboaxiales, con álabes de aluminio tipo airfoil y casquillo de arrastre de acero. Pueden instalarse en posición horizontal y vertical con dos tipos de carcasa; camisa corta o larga, según las necesidades de aplicación. Con opciones a modelos de mayores prestaciones bajo pedido especial.

APLICACIONES



ACCESORIOS

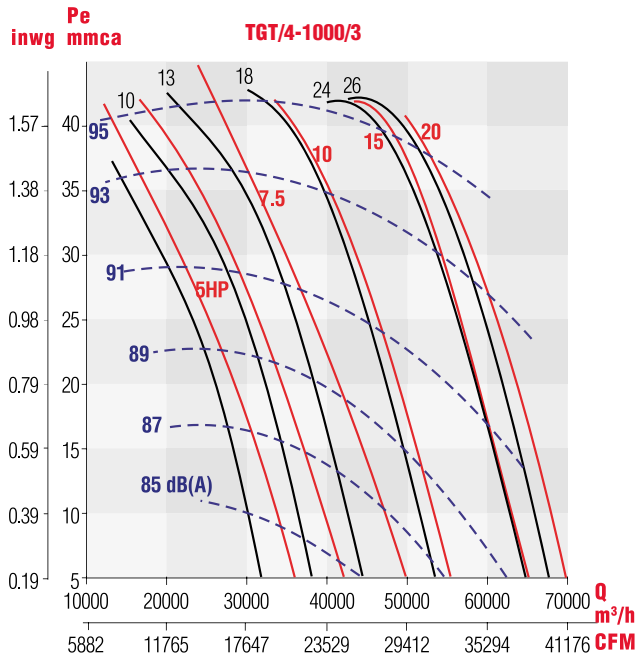
Consultar pág. 145



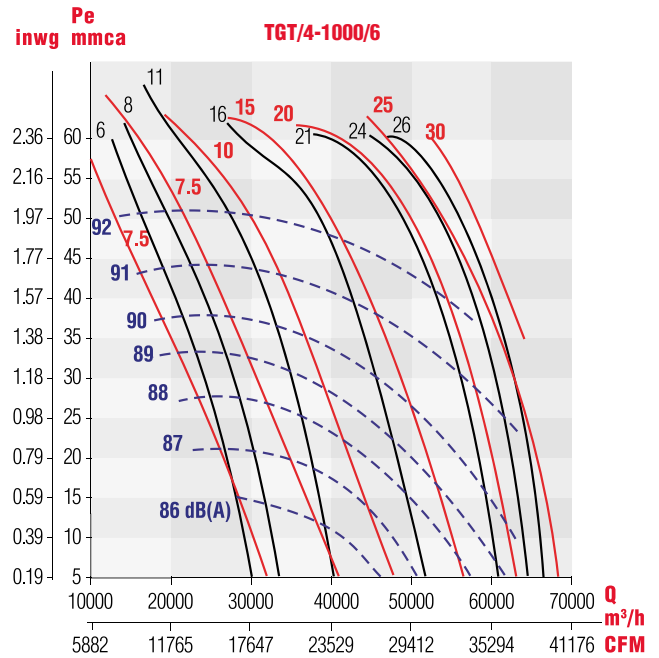


CURVAS CARACTERÍSTICAS

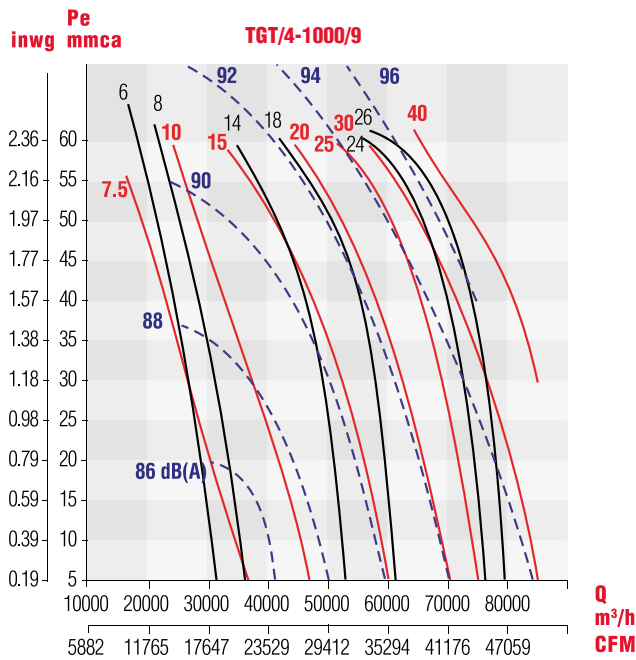
GRÁFICA 1



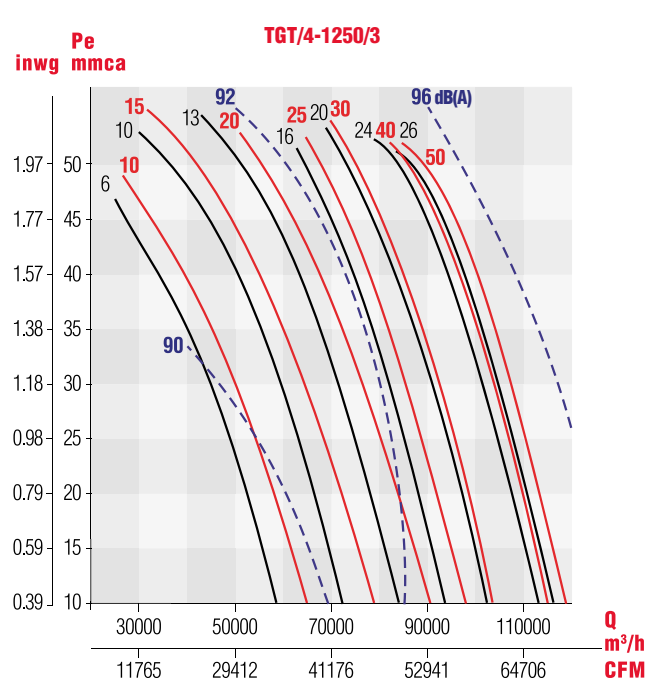
GRÁFICA 2



GRÁFICA 3



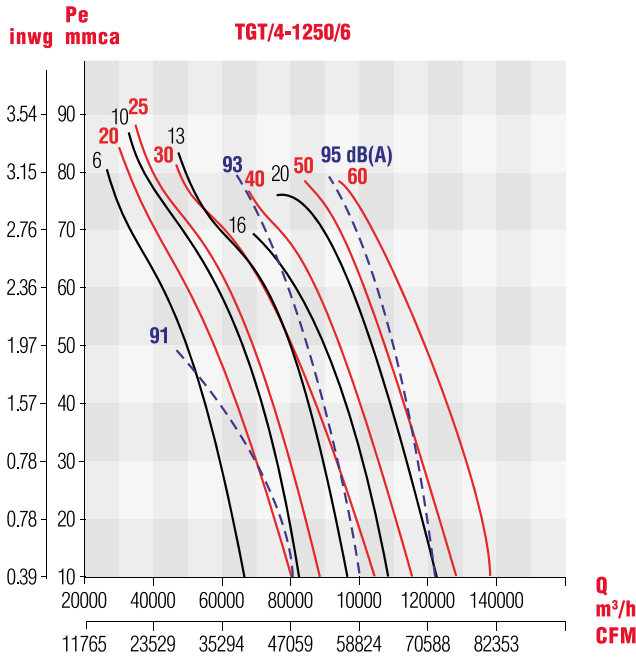
GRÁFICA 4



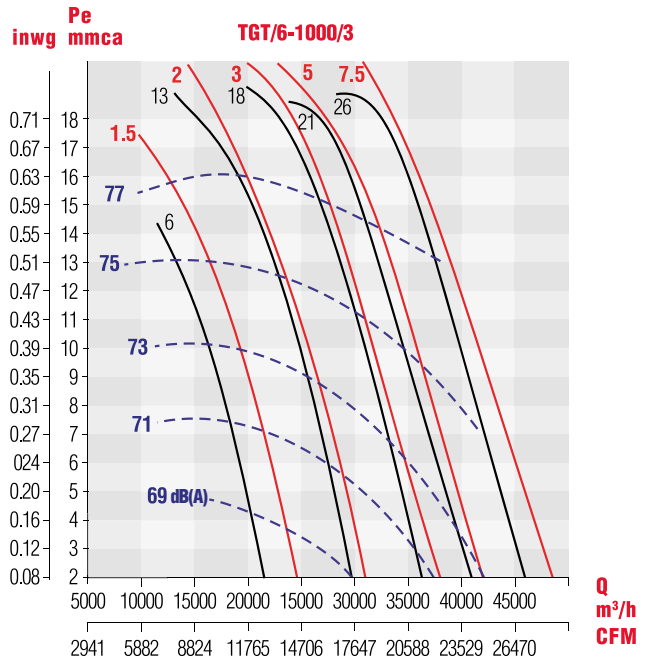


CURVAS CARACTERÍSTICAS

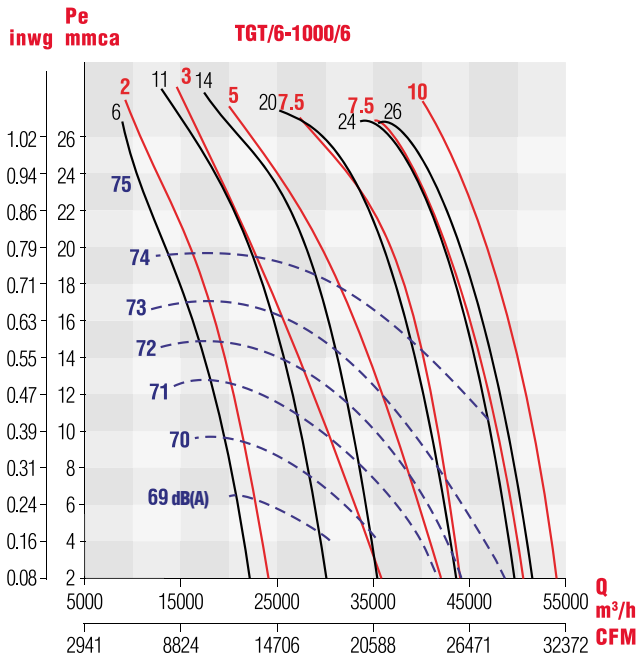
GRÁFICA 5



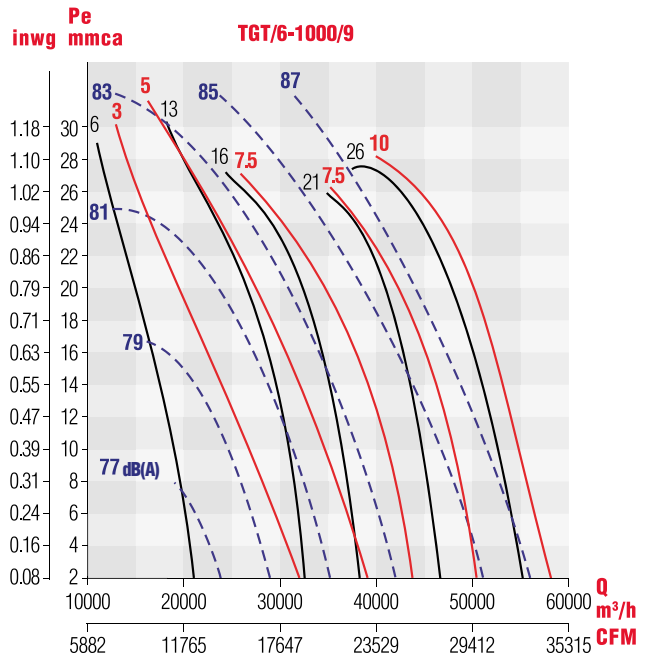
GRÁFICA 6



GRÁFICA 7



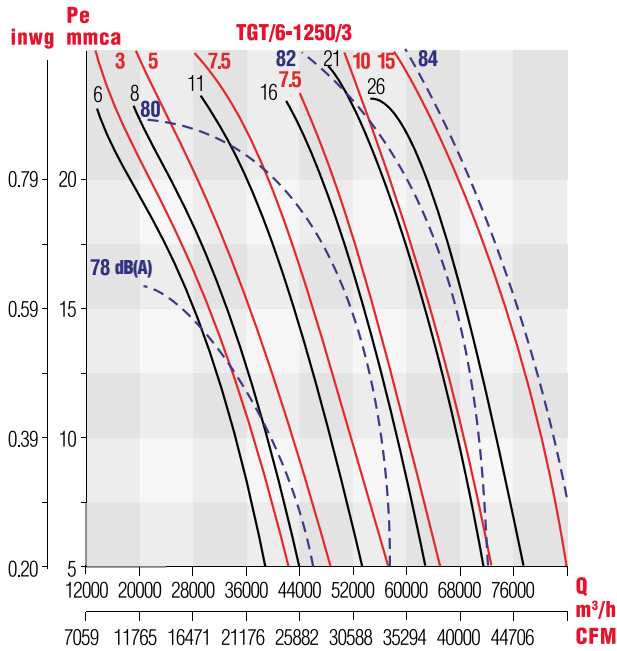
GRÁFICA 8



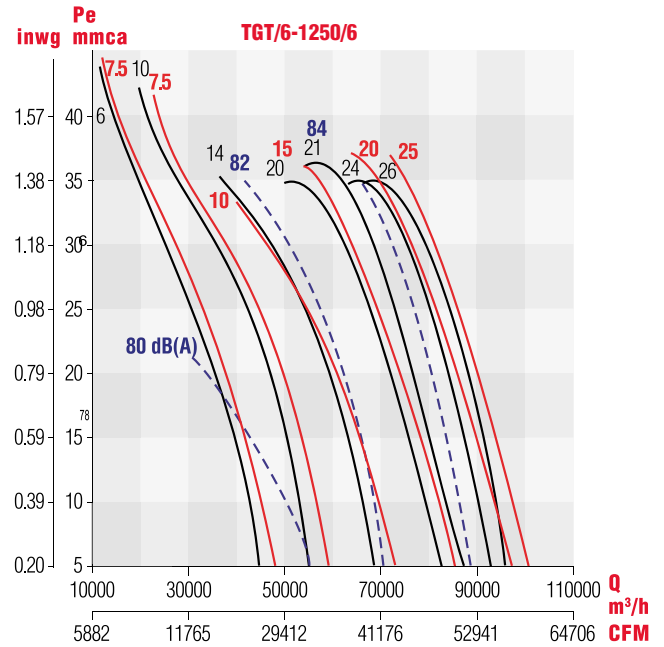


CURVAS CARACTERÍSTICAS

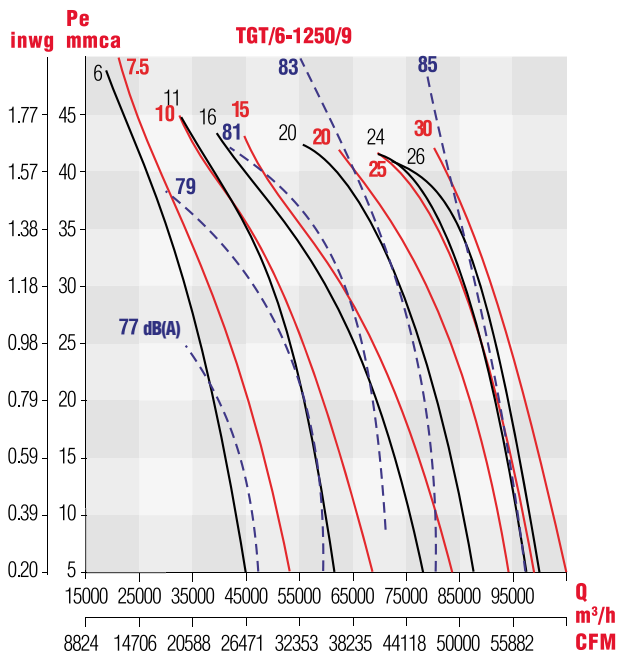
GRÁFICA 9



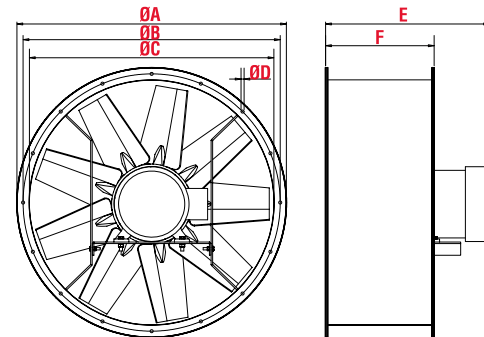
GRÁFICA 10



GRÁFICA 11



DIMENSIONES



Dimensiones en mm

	TGT 1000-3	TGT 1000-6	TGT 1000-9	TGT 1250-3	TGT 1250-6	TGT 1250-9
ØA	1117	1117	1117	1362	1362	1362
ØB	1066	1066	1066	1311	1311	1311
ØC	1013	1113	1113	1250	1250	1250
ØD	12.7	12.7	12.7	12.7	12.7	12.7
E	560	560	680	700	773	784
F	450	450	450	500	500	500

*Para obtención de espectro sonoro, favor de consultar a fábrica.





CARACTERÍSTICAS TÉCNICAS

GRÁFICA 1

Modelo	Velocidad RPM	Potencia HP	Tensión Volts	Intensidad A	Curva de referencia	Peso aprox Kg
TGT/4-1000-3/5	1725	5	220 / 440	6.8 / 13.6	6	63
TGT/4-1000-3/7.5	1725	7 ½	230 / 460	18.10/9.10	10	68
TGT/4-1000-3/7.5	1725	7 ½	220 / 440	13.0 / 26.0	13	79
TGT/4-1000-3/10	1725	10	230 / 460	23.90/11.9	18	87
TGT/4-1000-3/15	1725	15	230 / 460	37.0/18.4	24	111
TGT/4-1000-3/20	1725	20	220 / 440	25.8 / 51.6	26	126

GRÁFICA 2

TGT/4-1000-6/7.5	1725	7 ½	230 / 460	18.10/9.10	6	73
TGT/4-1000-6/7.5	1725	7 ½	220 / 440	13.0 / 26.0	8	86
TGT/4-1000-6/10	1725	10	230 / 460	23.90/11.9	11	94
TGT/4-1000-6/15	1725	15	220 / 440	19.7 / 39.4	16	118
TGT/4-1000-6/20	1725	20	230 / 460	23.47/23.70	21	133
TGT/4-1000-6/25	1725	25	220 / 440	23.47/23.70	24	180
TGT/4-1000-6/30	1725	30	220 / 440	38.0 / 76.0	26	195

GRÁFICA 3

TGT/4-1000-9/7.5	1725	7 ½	230 / 460	18.10/9.10	6	83
TGT/4-1000-9/10	1725	10	230 / 460	13.8 / 27.6	8	101
TGT/4-1000-9/15	1725	15	220 / 440	19.7 / 39.4	14	125
TGT/4-1000-9/20	1725	20	220 / 440	25.8 / 51.6	16	140
TGT/4-1000-9/25	1725	25	220 / 440	32.0 / 64.0	23	187
TGT/4-1000-9/30	1725	30	220 / 440	38.0 / 76.0	26	202

GRÁFICA 4

TGT/4-1250-3/10	1725	10	230 / 460	23.90/11.9	6	106
TGT/4-1250-3/15	1725	15	230 / 460	37.0/18.4	10	130
TGT/4-1250-3/20	1725	20	230 / 460	23.47/23.70	13	145
TGT/4-1250-3/25	1725	25	220 / 440	23.47/23.70	16	192
TGT/4-1250-3/30	1725	30	220 / 440	38.0 / 76.0	20	207
TGT/4-1250-3/40	1725	40	220 / 440	51.5 / 103	24	250
TGT/4-1250-3/50	1725	50	220 / 440	63.5 / 127	26	283

GRÁFICA 5

TGT/4-1250-6/20	1725	20	230 / 460	23.47/23.70	6	155
TGT/4-1250-6/25	1725	25	220 / 440	23.47/23.70	10	202
TGT/4-1250-6/30	1725	30	230 / 460	38.0 / 76.0	13	217
TGT/4-1250-6/40	1725	40	230 / 460	51.5 / 103	16	260
TGT/4 1250 6/50	1725	50	220 / 440	63.5 / 127	20	293

GRÁFICA 6

TGT/6-1000-3/1.5	1150	1 ½	230 / 460	4.30/2.10	6	55
TGT/6-1000-3/2	1150	2	220 / 440	3.1 / 6.2	10	62
TGT/6-1000-3/3	1170	3	230 / 460	8.4/4.2	13	66
TGT/6-1000-3/5	1170	5	230 / 460	8.4/4.2	21	78
TGT/6-1000-3/7.5	1150	7 ½	220 / 440	11.1 / 22.2	26	85

GRÁFICA 7

Modelo	Velocidad RPM	Potencia HP	Tensión Volts	Intensidad A	Curva de referencia	Peso aprox. Kg
TGT/6-1000-6/2	1150	2	220 / 440	3.1 / 6.2	6	69
TGT/6-1000-6/3	1170	3	208-230 / 460	8.4/4.2	11	73
TGT/6-1000-6/5	1170	5	208-230 / 460	8.4/4.2	14	85
TGT/6-1000-6/7.5	1150	7 ½	220 / 440	11. / 22.2	20	92
TGT/6-1000-6/7.5	1170	7 ½	230 / 460	17.8/8.9	24	100
TGT/6-1000-6/10	1150	10	220 / 440	14.6 / 29.2	26	123

GRÁFICA 8

TGT/6-1000-9/3	1170	3	208-230 / 460	8.4/4.2	6	80
TGT/6-1000-9/5	1170	5	208-230 / 460	8.4/4.2	13	92
TGT/6-1000-9/7.5	1150	7 ½	220 / 440	5.55 / 11.1	16	99
TGT/6-1000-9/7.5	1150	7 ½	220 / 440	5.95 / 11.9	21	107
TGT/6-1000-9/10	1150	10	220 / 440	7.3 / 14.6	26	130

GRÁFICA 9

TGT/6-1250-3/3	1150	3	208-230 / 460	8.4/4.2	6	85
TGT/6-1250-3/5	1170	5	208-230 / 460	8.4/4.2	8	97
TGT/6-1250-3/7.5	1170	7 ½	220 / 440	11.1 / 22.2	14	104
TGT/6-1250-3/7.5	1150	7 ½	230 / 460	17.8/8.9	16	112
TGT/6-1250-3/10	1170	10	220 / 440	14.6 / 29.2	21	135
TGT/6-1250-3/15	1150	15	220 / 440	21.0 / 42.0	26	167

GRÁFICA 10

TGT/6-1250-6/7.5	1150	7 ½	220 / 440	11.1 / 22.2	6	114
TGT/6-1250-6/7.5	1170	7 ½	230 / 460	17.8/8.9	10	122
TGT/6-1250-6/10	1150	10	220 / 440	14.6 / 29.2	14	145
TGT/6-1250-6/15	1150	15	220 / 440	21.0 / 42.0	20	177
TGT/6-1250-6/20	1150	20	220 / 440	27.2 / 54.4	24	217
TGT/6-1250-6/25	1150	25	220 / 440	31.8 / 63.6	26	260

GRÁFICA 11

TGT/6-1250-9/7.5	1170	7 ½	230 / 460	17.8/8.9	6	132
TGT/6-1250-9/10	1150	10	220 / 440	14.6 / 29.2	11	155
TGT/6-1250-9/15	1150	15	220 / 440	21.0 / 42.0	16	187
TGT/6-1250-9/20	1150	20	220 / 440	27.2 / 54.4	20	227
TGT/6-1250-9/25	1150	25	220 / 440	31.8 / 63.6	24	270
TGT/6-1250-9/30	1150	30	220 / 440	38.6 / 77.2	26	280

*Los valores de velocidad, potencia, voltaje e intensidad son nominales.

REFERENCIA



VT Tubulares con motor exterior

VT 400, 600 y 700

Debido al diseño de su hélice, otorga un flujo eficiente de aire. Ideales para los sistemas de ventilación forzada que se utilizan para la disipación de calor en los transformadores de potencia e intercambiadores de calor. Todo esto aunado a un comportamiento acústico óptimo.

- **Motor trifásico** totalmente cerrado, tapas fabricadas en aleación de aluminio, protección IP 54 manteniendo drenes cerrados, eje de acero inoxidable y dispositivo de protección de sobrecalentamiento.
- Soportes para fijación para **fácil instalación**.
- Rejillas de **protección delantera y trasera tipo OSHA**, de alambre pulido de un 1/8" de diámetro.
- Recubrimiento epoxi-poliéster.

Se recomienda retirar drenes para un correcto funcionamiento.

APLICACIONES



ACCESORIOS

Consultar pág. 145



CARACTERÍSTICAS

- Hélice fabricada de fundición de aluminio con álabes aerodinámicas de perfil sustentado tipo ala de gaviota.
- Carcasa tipo tubular en lámina negra, rolada en frío; lo que confiere robustez y rigidez al equipo.
- Integración de ventiladores tubo axiales a sistemas de potencia, lo que permite la obtención de una capacidad de enfriamiento mayor en el mismo y genera una mayor eficiencia dentro de todo el sistema.
- Venturi en la succión para reducir considerablemente la turbulencia que se genera en la entrada del aire.

CARACTERÍSTICAS TÉCNICAS (MOTORES TRIFÁSICOS)

*Nivel sonoro medido de acuerdo con las normas AMCA 300/05 y 30/05

Modelo	Velocidad RPM	Potencia HP	Tensión Volts	Intensidad A	Caudal a descarga libre m³/hr / CFM	Potencia sonora dB(A)*	Peso aprox. kg
VT-444	1650	1/2	220-240 / 440-480	2.2-2.4 / 1.1-1.2	8,112 / 4,775	70	17
VT-446	1140	1/6	220/440-230/460-240/480	1.10/0.500-1.10/0.600-1.20/0.600	5,304 / 3,122	60	18
VT-644	1650	1/2	220-240 / 440-480	2.2-2.4 / 1.1-1.2	13,936 / 8,202	72	21
VT-646	1140	1/6	220/440-230/460-240/480	1.10/0.500-1.10/0.600-1.20/0.600	9,360 / 5,509	60	22
VT-724	1650	1/2	220-240 / 440-480	2.2-2.4 / 1.1-1.2	15,184 / 8,937	71	21
VT-726	1140	1/6	220/440-230/460-240/480	1.10/0.500-1.10/0.600-1.20/0.600	9,984 / 5,876	57	22
VT-746	1140	1/3	220/440-230/460-240/480	1.38/0.69-1.400.70-1.45/0.73	13,800 / 8,102	59	25

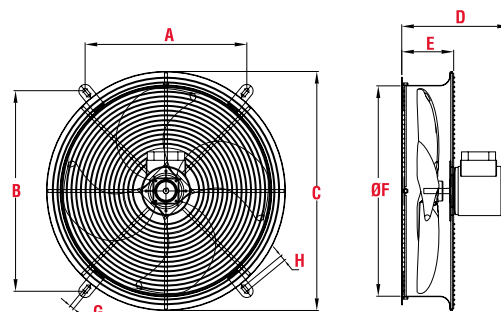
*Los valores de velocidad, potencia, voltaje e intensidad son nominales

DIMENSIONES

Dimensiones en mm

	VT400	VT600	VT700
A	393	480	522
B	393	595	660
C	497	709	790
D	320	320	320
	354	354	354
E	150	150	150
ØF	413	624	700
G	13	13	13
H	17	17	17

Dimensiones de equipos monofásicos





PBB-T Ventiladores portátiles

PBB-T 400, 500, 630 y 800

Esta gama de ventiladores portátiles de tipo tubular está diseñada para brindar amplio caudal en aplicaciones donde se requiere la proyección de aire hacia fuentes de calor o contaminantes.

Impulsión de aire a una distancia máxima de 29 m (velocidad 1 m/seg).

APLICACIONES



ENFRIAMIENTO DE MÁQUINAS, MOTORES O TRANSFORMADORES



PROCESOS INDUSTRIALES



REMUEVE POLVO



INDUSTRIA ALIMENTICIA



SECADO DE PIEZAS EN LÍNEA DE PINTURA

CARACTERÍSTICAS

- Carcasa tubular con venturi doble que reduce turbulencia y aumenta eficiencia.
- Guardas protectoras en succión y descarga.
- Ruedas y manija para permitir su desplazamiento.
- Motores acoplados directamente.
- Tamaños 400 y 500: motor monofásico en 4 polos.
- Tamaños 630 y 800: motores trifásicos en 6 polos.
- Acabado de pintura en polvo poliéster electrostática, con protección anticorrosiva.

ACCESORIOS

Consultar pág. 145



CARACTERÍSTICAS TÉCNICAS

*Nivel sonoro medido de acuerdo con las normas AMCA 300/05 y 30/05

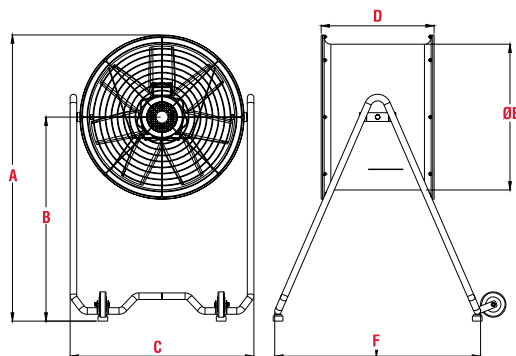
Modelo	Velocidad RPM	Potencia HP	Tensión Volts	Intensidad A	Caudal a descarga libre m³/hr / CFM	Potencia sonora dB(A)*	Peso aprox. kg
PBB-400	1625	1/8	127	1.6	3,950 / 2,330	70	23
PBB-500	1740	1/2	127 / 220	10.8 / 4.6	7,980 / 4,244	73	28
PBT-630	1135	3/4	208-230 / 460	2.8-2.6 / 1.32	15,400 / 9,059	74	75
PBT-800	1150	1	208-230 / 460	3.66-3.32 / 1.66	20,930 / 12,311	77	79

*Los valores de velocidad, potencia, voltaje e intensidad son nominales

DIMENSIONES

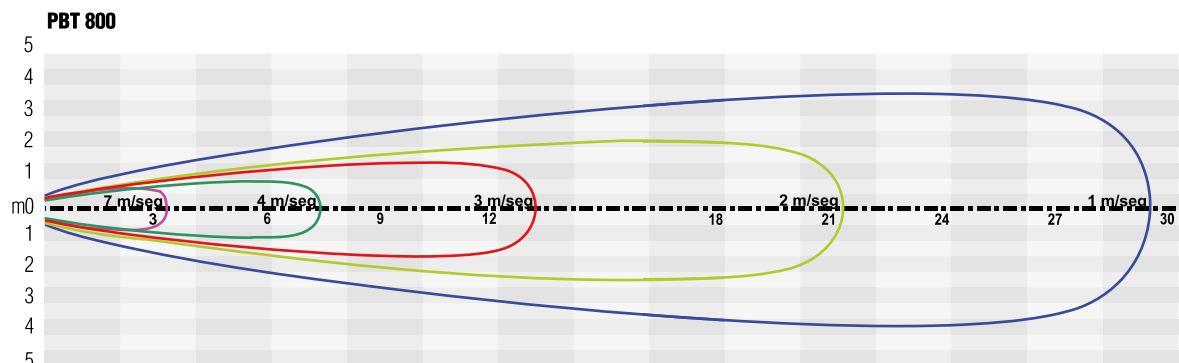
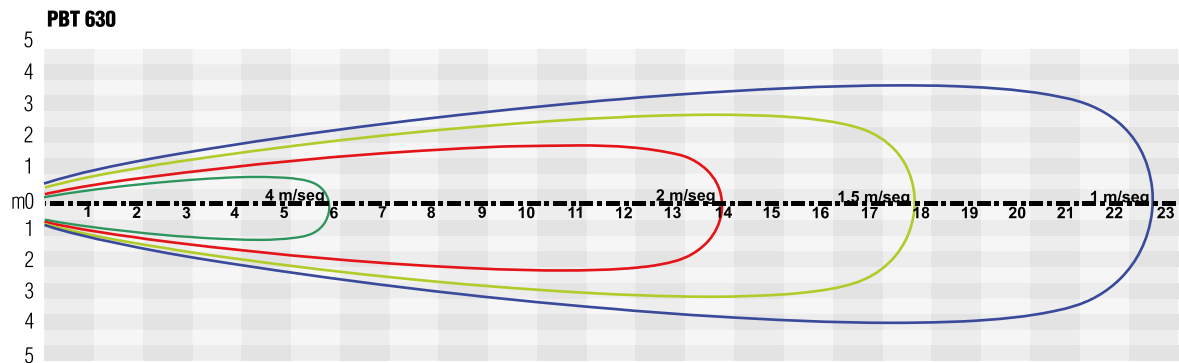
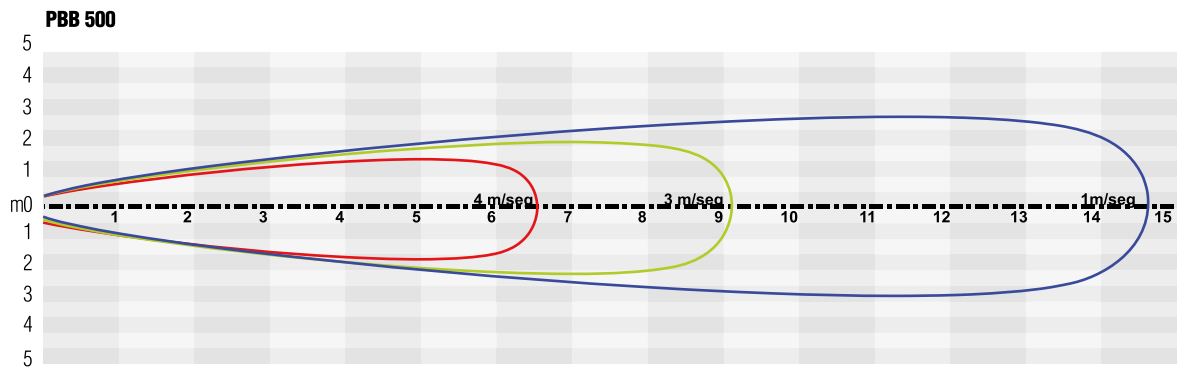
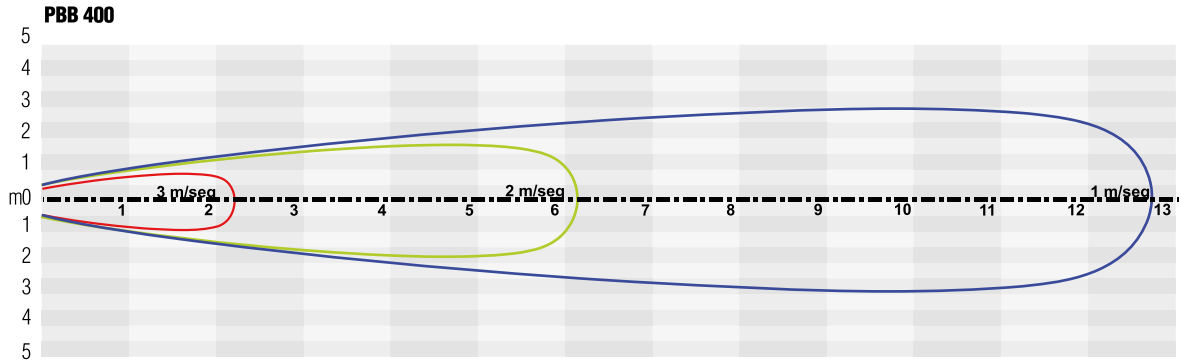
Dimensiones en mm

	PBB-400	PBB-500	PBT-630	PBT-800
A	915	1099	1241	1406
B	665	797	885	965
C	567	667	797	969
D	355	355	490	490
E	401	502	632	802
F	631	737	893	943





CURVAS DE PROYECCIÓN



*Datos obtenidos a condiciones estándar a máxima velocidad de operación. Velocidad: m/seg. Distancia: m





RBC-W Axiales direccionadores de aire

RBC-W 400, 500, 630 y 800

Equipos de direccionamiento de aire con gran alcance, destinados al enfriamiento de maquinaria o al confort.

Cuentan con una impulsión de aire a una distancia máxima de 29 metros haciéndolo un equipo eficiente y versátil.

CARACTERÍSTICAS (MOTOR)

- Carcasa tubular en una sola pieza con venturi doble que reduce turbulencia y aumenta eficiencia.
- Hélices en acero pintado para los tamaños 400 y 500; mientras que en los tamaños 630 y 800 son fabricadas en material termoplástico reforzado con fibra de vidrio y cuentan con ángulo variable.
- Guardas protectoras en succión y descarga.
- Motores de acoplamiento directo a la hélice.
- Tamaños 400 y 500: Motores abiertos monofásicos en 4 polos.
- Tamaños 630 y 800: Motores cerrados trifásicos en 6 polos.
- Modelo RBC con dispositivo de fijación a techo que permite un giro de 360° sobre su propio eje y 30° de ángulo de inclinación.
- Modelo RBW con brazo de palanca adicional para fácil montaje en pared y amplio ángulo de direccionamiento.
- Recubrimiento de pintura en polvo poliéster electrostática, con protección anticorrosiva.

APLICACIONES



ACCESORIOS

Consultar pág. 145



CARACTERÍSTICAS TÉCNICAS

*Nivel sonoro medido de acuerdo con las normas AMCA 300/05 y 30/05

Modelo	Velocidad RPM	Potencia HP	Tensión Volts	Intensidad A	Caudal a descarga libre m³/hr / CFM	Potencia sonora dB(A)*	Peso aprox. kg
RBC-W 400	1625	1/8	127	1.6	3,950 / 2,330	70	23
RBC-W 500	1740	1/2	127 / 220	10.8 / 4.6	7,980 / 4,697	73	28
RBC-W 630	1135	3/4	208-230 / 460	2.8-2.6 / 1.32	15,400 / 9,059	74	75
RBC-W 800	1150	1	208-230 / 460	3.66-3.32 / 1.66	20,930 / 12,311	77	79

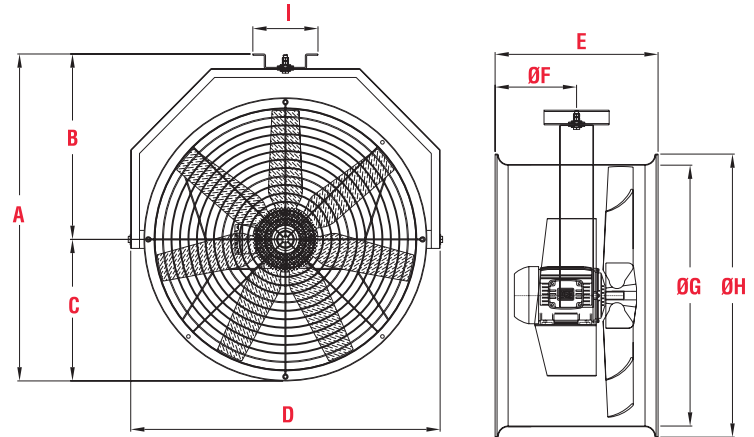
*Los valores de velocidad, potencia, voltaje e intensidad son nominales



DIMENSIONES

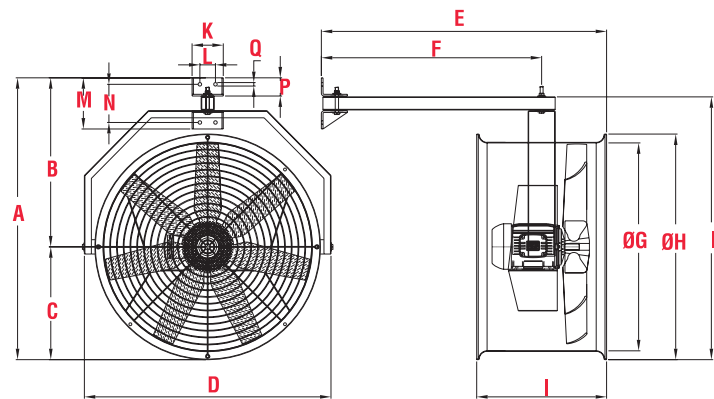
	RBC 400	RBC 500	RBC 630	RBC 800
A	685	735	907	1065
B	444	445	549	624
C	242	290	358	441
D	541	646	765	943
E	359	359	484	490
ØF	179	180	242	245
ØG	400	498	632	799
ØH	483	580	715	882
I	200	200	200	200

Dimensiones en mm.



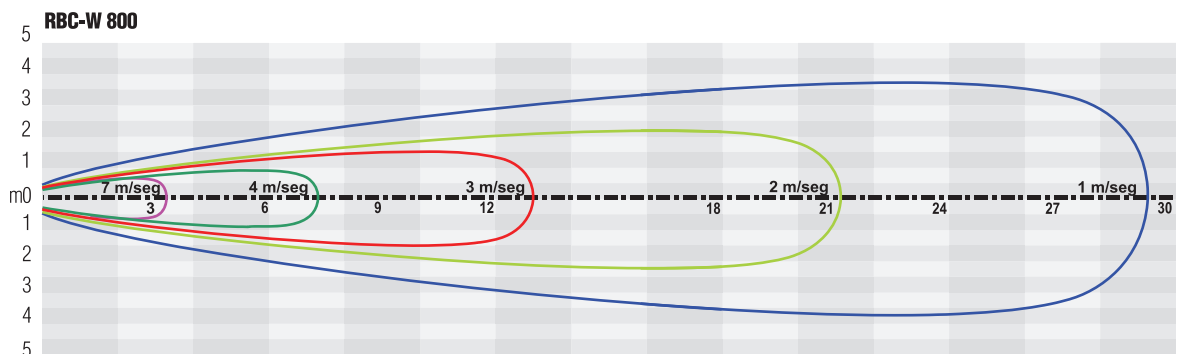
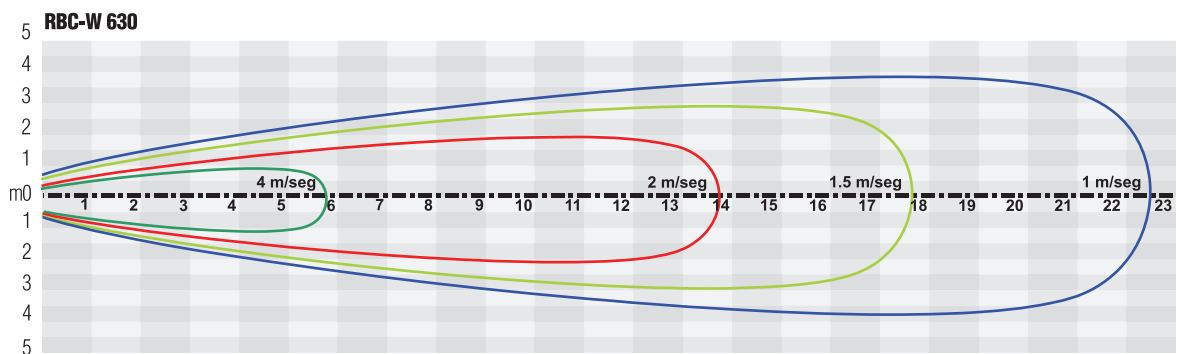
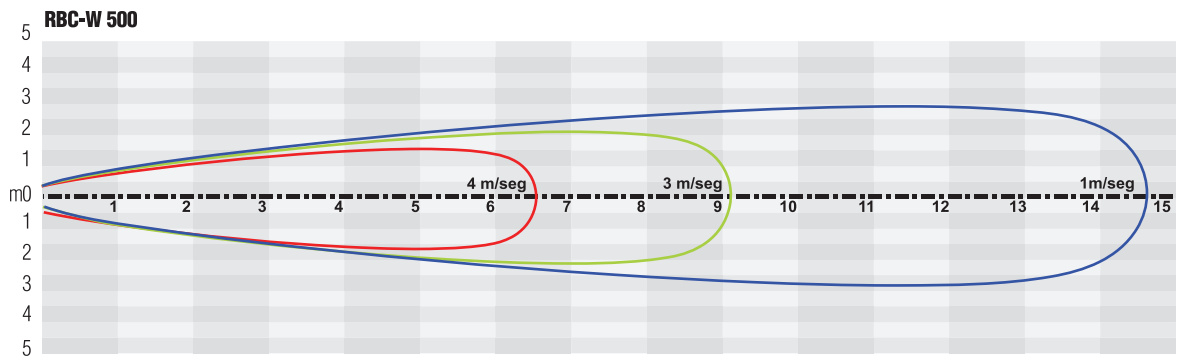
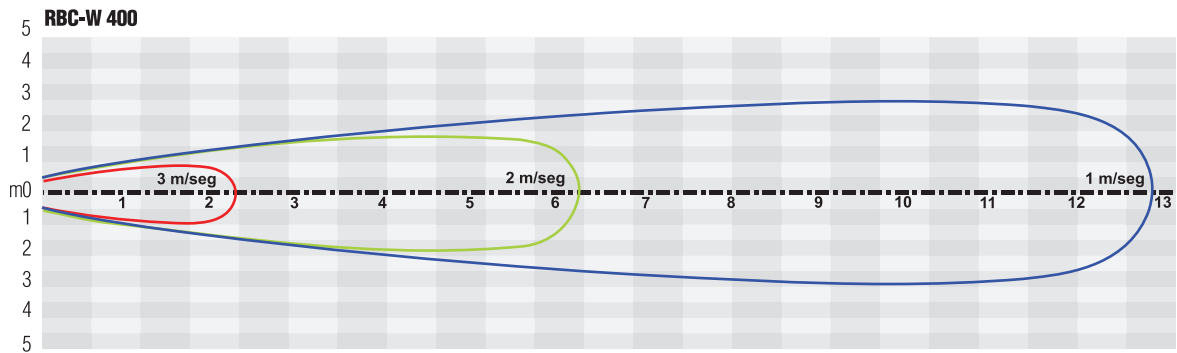
	RBW 400	RBW 500	RBW 630	RBW 800
A	747	798	1003	1158
B	505	508	647	717
C	242	290	356	441
D	541	646	765	943
E	780	911	1108	1111
F	601	731	866	866
ØG	400	498	632	799
ØH	483	580	715	882
I	674	725	893	1046
J	359	359	484	490
K	90	120	103	103
L	38	60	40	40
M	183	187	273	273
N	118	137	173	173
P	70	70	106	106
ØQ	14	13.4	18	18

Dimensiones en mm.





CURVAS DE PROYECCIÓN



*Datos obtenidos a condiciones estándar a máxima velocidad de operación. Velocidad: m/seg. Distancia: m



CBP-W

Circuladores de aire

CBP-W 600, 650 y 750

Ventiladores silenciosos que se caracterizan por su fácil y cómodo funcionamiento.

La serie CB se compone de tres modelos con 600, 650 y 750 mm de diámetro nominal. Además de contar con la opción de ser colocados en pedestal o pared.



CARACTERÍSTICAS

- Disponen de distintas velocidades y están provistos de un mecanismo que permite ajustar el equipo para una oscilación de 110°.
- Llevan incorporados un protector térmico.
- Guardas con separaciones tipo OSHA.
- Pedestales en fundición con pintura epóxica.

APLICACIONES



CENTROS DE TRABAJO



PLANTAS METAL-MECÁNICAS



ZONAS DE ENTRADA Y SALIDA DE MATERIAL



TALLERES



BODEGAS

CARACTERÍSTICAS TÉCNICAS

*Nivel sonoro medido de acuerdo con las normas AMCA 300/05 y 30/05

Modelo	Velocidad	Potencia W	Intensidad A	Tensión Volts	Caudal a descarga libre m ³ /hr / CFM	Potencia sonora dB(A)*	Peso aprox. kg	Tensión Volts
CBP-W 600	Baja	155	0.60	127	8,400 / 9,944	52	221	60
	Media	175	0.60		9,900 / 5,827	56		
	Alta	200	0.80		12,900 / 7,593	62		
CBP-W 650	Baja	165	0.67	127	9,900 / 5,827	55	25.7	60
	Media	190	0.70		11,400 / 6,710	60		
	Alta	230	0.85		14,700 / 8,652	68		
CBP-W 750	Baja	215	0.95	127	14,100 / 8,299	58	29.6	60
	Media	240	1.00		18,000 / 10,594	70		
	Alta	280	1.20		19,800 / 11,654	75		

*Los valores de velocidad, potencia, voltaje e intensidad son nominales

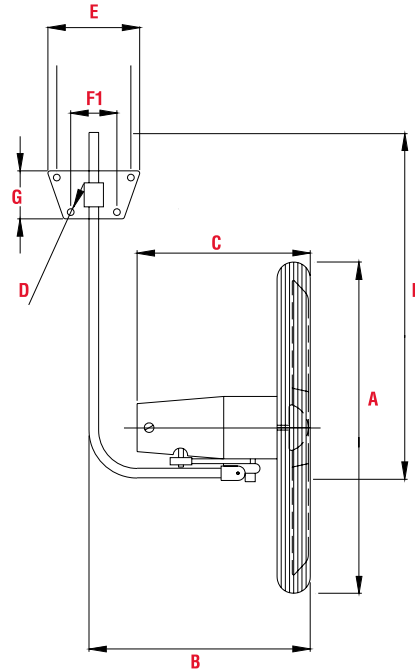


CBP-W - CIRCULADORES DE AIRE
CBP-W 600, 650 y 750

DIMENSIONES

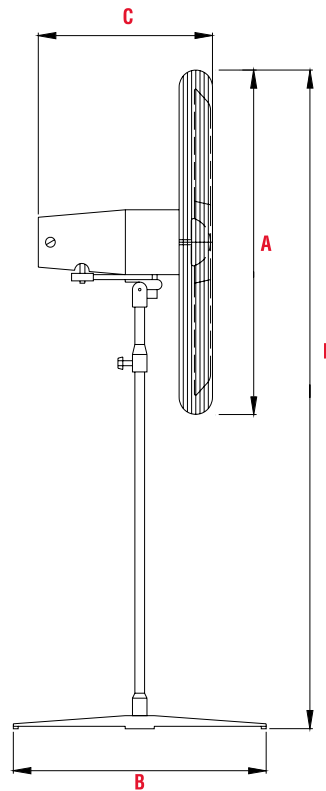
Dimensiones en mm.

	CBW 600	CBW 650	CBW 750
A	660	715	815
B	470	470	470
C	360	360	360
D	13	13	13
E	186	186	186
F1	125	125	125
G	110	110	110
L	550	550	550



Dimensiones en mm.

	CBP 600	CBP 650	CBP 750
A	660	715	815
B	550	600	600
C	360	360	360
H	1350 - 1750	1600 - 2000	1650 - 2050



ICC Ventiladores con rotor externo

ICC 225, 250, 310 y 355

Ventilador centrífugo para instalación en línea e inyección de aire limpio, fabricado en lámina galvanizada. Su diseño facilita la inspección, mantenimiento y limpieza por medio de la puerta de inspección. Ideal para ductos rectangulares gracias a sus bridas en descarga y succión.

APLICACIONES



OFICINAS



LOCALES
COMERCIALES



ESCUELAS



SALA DE
JUNTAS

ACCESORIOS

Consultar pág. 145



CARACTERÍSTICAS

- Motor monofásico IP54 Clase F con rodamientos a bolas de engrase permanente.
- Rodetes con álabes hacia atrás fabricados en acero al carbón (tamaños 225 y 250) y galvanizado (tamaños 310 y 355) balanceados dinámicamente.

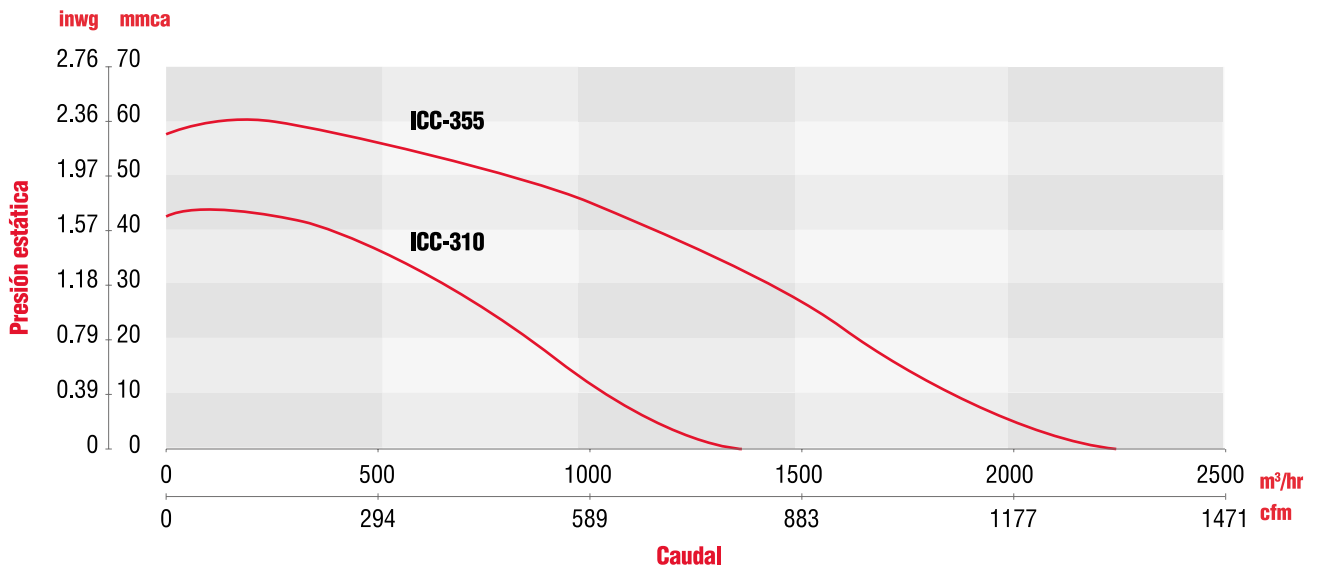
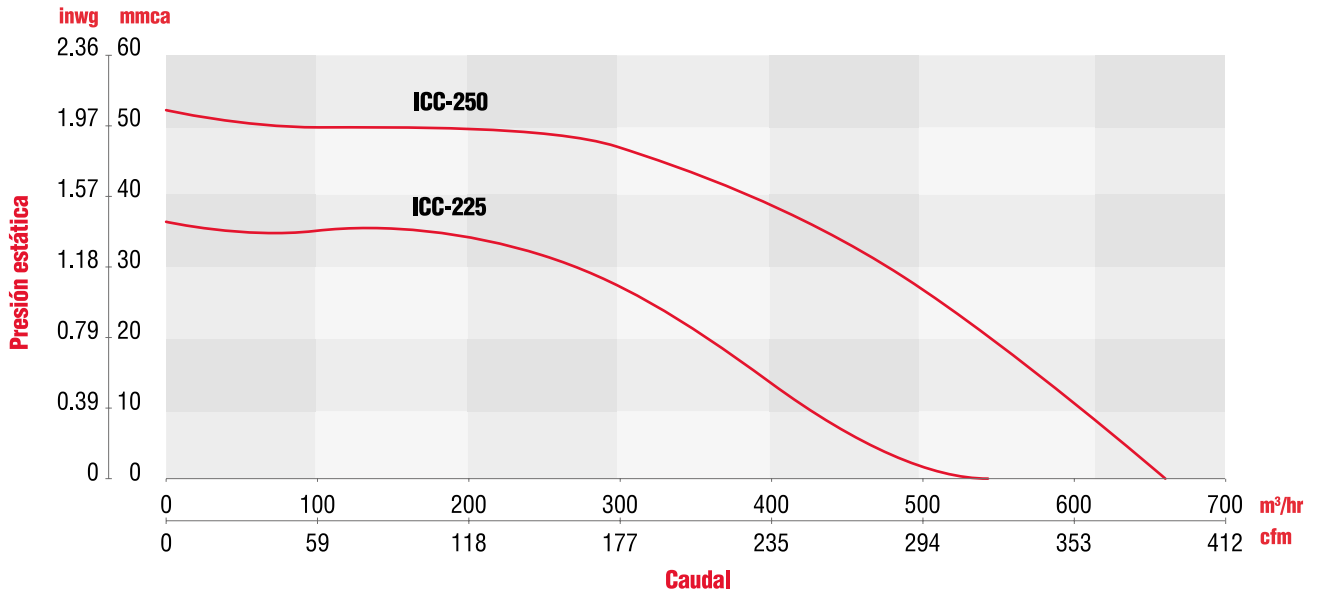
CARACTERÍSTICAS TÉCNICAS

*Los valores de velocidad, potencia, voltaje e intensidad son nominales

Modelo	Velocidad RPM	Potencia W	Tensión Volts	Intensidad A	Caudal a descarga libre m³/hr / CFM	Potencia sonora dB(A)*	Peso aprox. kg
ICC 225	3200	210	115 -127	1.8	534 / 314	78	23
ICC 250	3200	235	115 -127	2	652 / 384	79	26
ICC 310	1750	190	115 -127	1.68	1,356 / 798	70	31
ICC 355	1750	330	115 -127	2.9	2,272 / 1,337	72	36

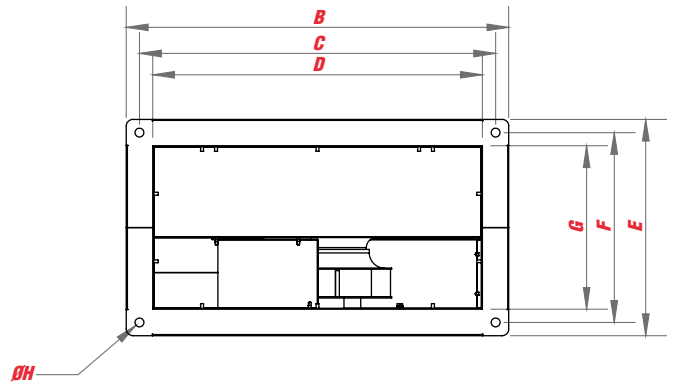
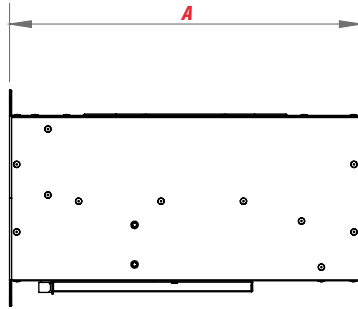


CURVAS CARACTERÍSTICAS





DIMENSIONES



Dimensiones en mm

Modelo	A	B	C	D	E	F	G	ØH
ICC225	530	580	540	498	330	290	248	13.4
ICC250	560	580	540	498	380	340	295	13.4
ICC310	725	680	640	598	430	390	345	16
ICC355	785	780	740	698	475	430	395	16

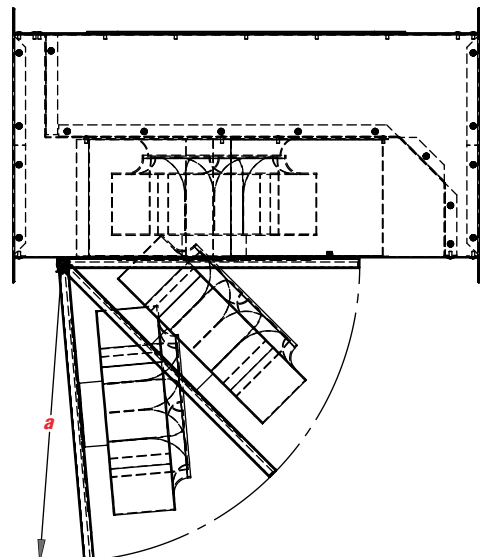
Dimensiones en in

Modelo	A	B	C	D	E	F	G	ØH
ICC225	20.9	22.8	21.3	19.6	13.0	11.4	9.8	0.5
ICC250	22.0	22.8	21.3	19.6	15.0	13.4	11.6	0.5
ICC310	28.5	26.8	25.2	23.5	16.9	15.4	13.6	0.6
ICC355	30.9	30.7	29.1	27.5	18.7	16.9	15.6	0.6

DIMENSIONES DE APERTURA PUERTA DE INSPECCIÓN

Modelo	a	
	mm	inch
ICC225	400	15.75
ICC250	450	17.72
ICC310	480	18.90
ICC355	480	18.90

Nota: Tomar en cuenta la distancia de apertura de la puerta de inspección para futuros mantenimientos.





ICL Ventiladores con rotor externo

ICL 225, 250, 310 y 355

Ventilador centrífugo para circulación de aire limpio. Fabricado con lámina galvanizada.

APLICACIONES



OFICINAS



LOCALES COMERCIALES



BODEGAS



SALA DE JUNTAS

CARACTERÍSTICAS

- Motor monofásico IP54 Clase F con rodamientos a bolas de engrase permanente.
- Rodetes con álabes hacia atrás fabricados en acero al carbón (tamaños 225 y 250) y galvanizado (tamaños 310 y 355) balanceados dinámicamente.

ACCESORIOS

Consultar pág. 145



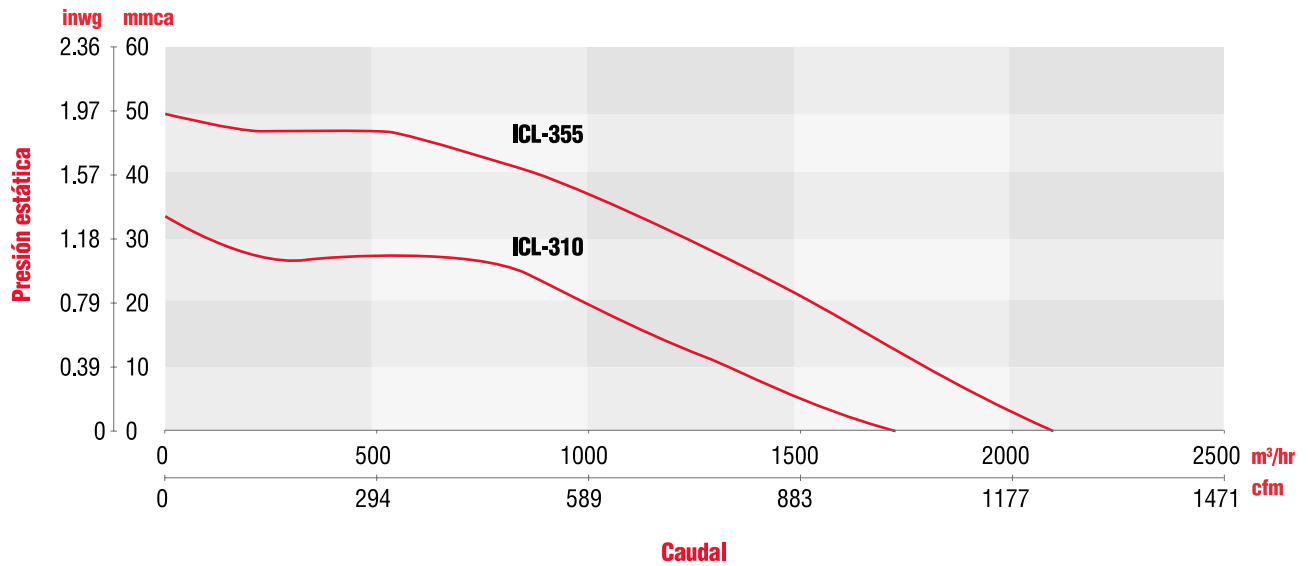
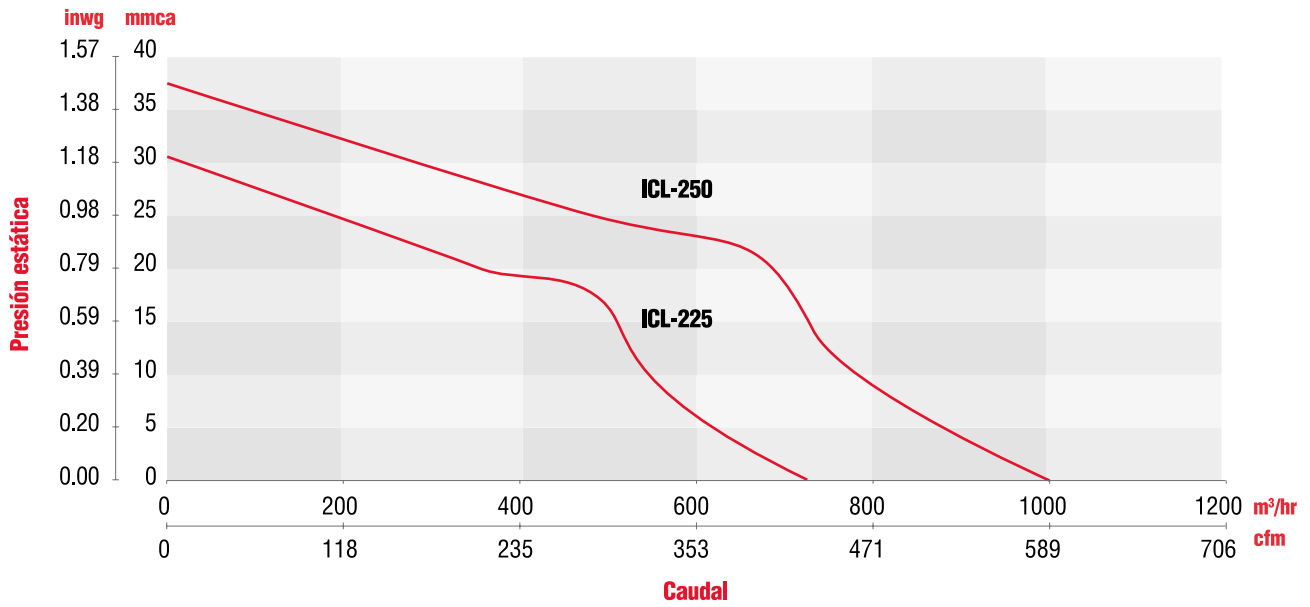
CARACTERÍSTICAS TÉCNICAS

Modelo	Velocidad RPM	Potencia W	Tensión Volts	Intensidad A	Caudal a descarga libre m³/hr / CFM	Potencia sonora dB(A)*	Peso aprox. kg
ICL 225	3200	210	115 -127	1.8	732 / 431	69	12
ICL 250	3200	235	115 -127	2	1,004 / 591	73	14
ICL 310	1750	190	115 -127	1.68	1,722 / 1,014	66	17
ICL 355	1750	330	115 -127	2.9	2,080 / 1,224	69	20

*Los valores de velocidad, potencia, voltaje e intensidad son nominales



CURVAS CARACTERÍSTICAS

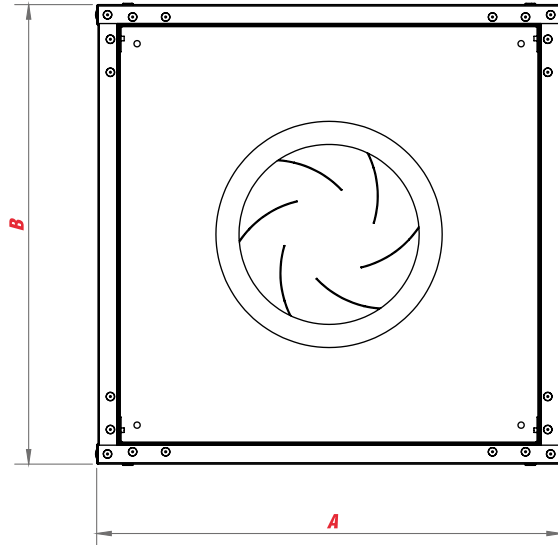




DIMENSIONES

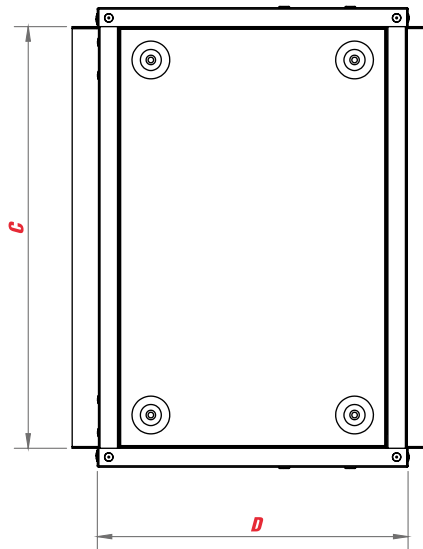
Dimensiones en mm

Modelo	A	B	C	D
ICL 225	405	402	355	321
ICL 250	456	452	404	341
ICL 310	530	527	480	391
ICL 355	555	552	505	421



Dimensiones en in

Modelo	A	B	C	D
ICL 225	15.9	15.8	14.0	1/2.6
ICL 250	18.0	17.8	15.9	13.4
ICL 310	20.9	20.7	18.9	15.4
ICL 355	21.9	21.7	19.9	16.6



Aplicaciones

- Oficinas
- Locales comerciales
- Bodegas
- Salas de juntas



ICR Ventiladores con rotor externo

ICR 225, 250, 310 y 355

Extractor centrífugo para instalación en techo, fabricado en lámina galvanizada.

APLICACIONES



OFICINAS



LOCALES
COMERCIALES



ESCUELAS



BODEGAS



BARES



TALLERES



USO
DOMÉSTICO

ACCESORIOS

Consultar pág. 145



CARACTERÍSTICAS

- Motor monofásico con IP54 Clase F con rodamientos a bolas de engrase permanente.
- Rodetes con álabes hacia atrás fabricados en acero al carbón (tamaños 225 y 250) y galvanizado (tamaños 310 y 355) balanceados dinámicamente.

CARACTERÍSTICAS TÉCNICAS

*Los valores de velocidad, potencia, voltaje e intensidad son nominales

Modelo	Velocidad RPM	Potencia W	Tensión Volts	Intensidad A	Caudal a descarga libre m³/hr / CFM	Potencia sonora dB(A)*	Peso aprox. kg
ICR 225	3200	210	115 -127	1.8	867 / 510	71	5.7
ICR 250	3200	235	115 -127	2	1.031 / 607	73	7.2
ICR 310	1750	190	115 -127	1.68	1,533 / 902	65	8.3
ICR 355	1750	330	115 -127	2.9	2,231/ 1,313	68	10.9

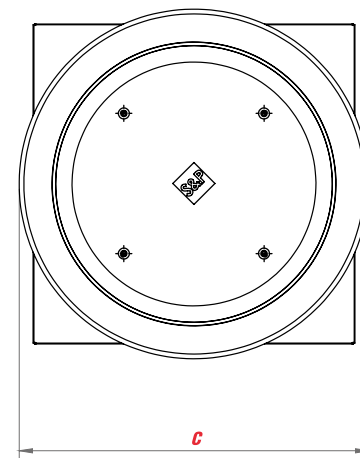
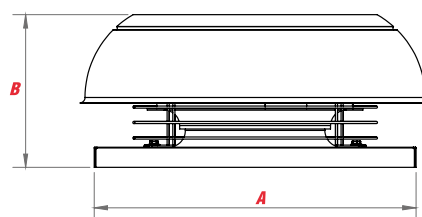
DIMENSIONES

Dimensiones en mm

Modelo	A	B	C
ICR 225	400	159	415
ICR 250	400	175	415
ICR 310	475	242	535
ICR 355	500	250	535

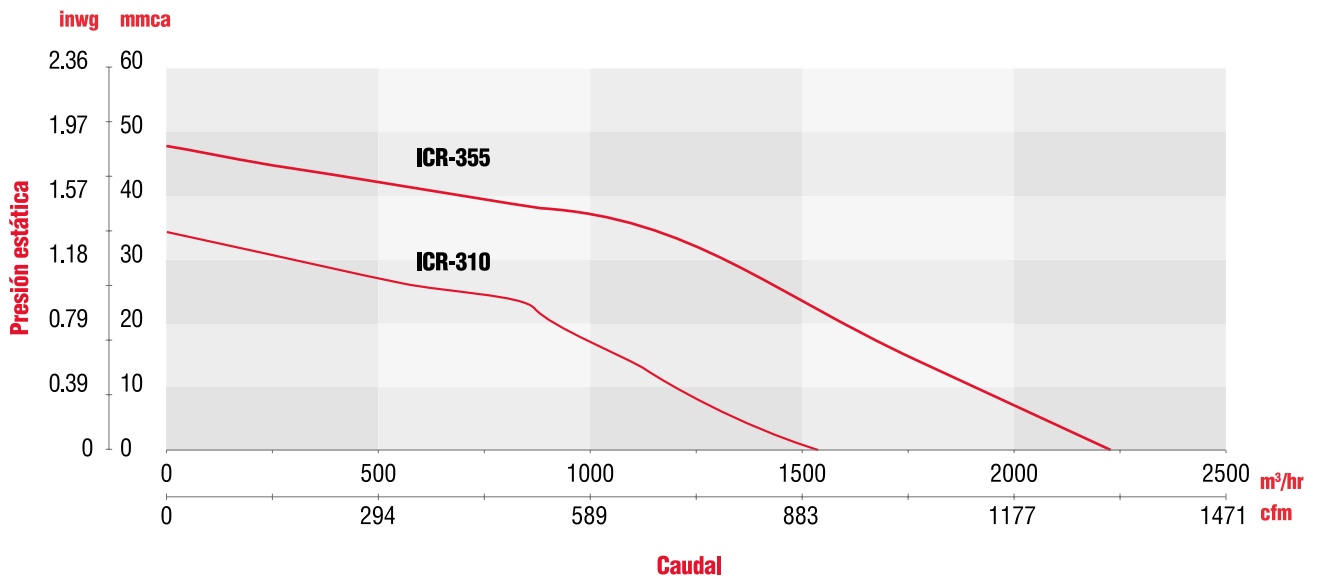
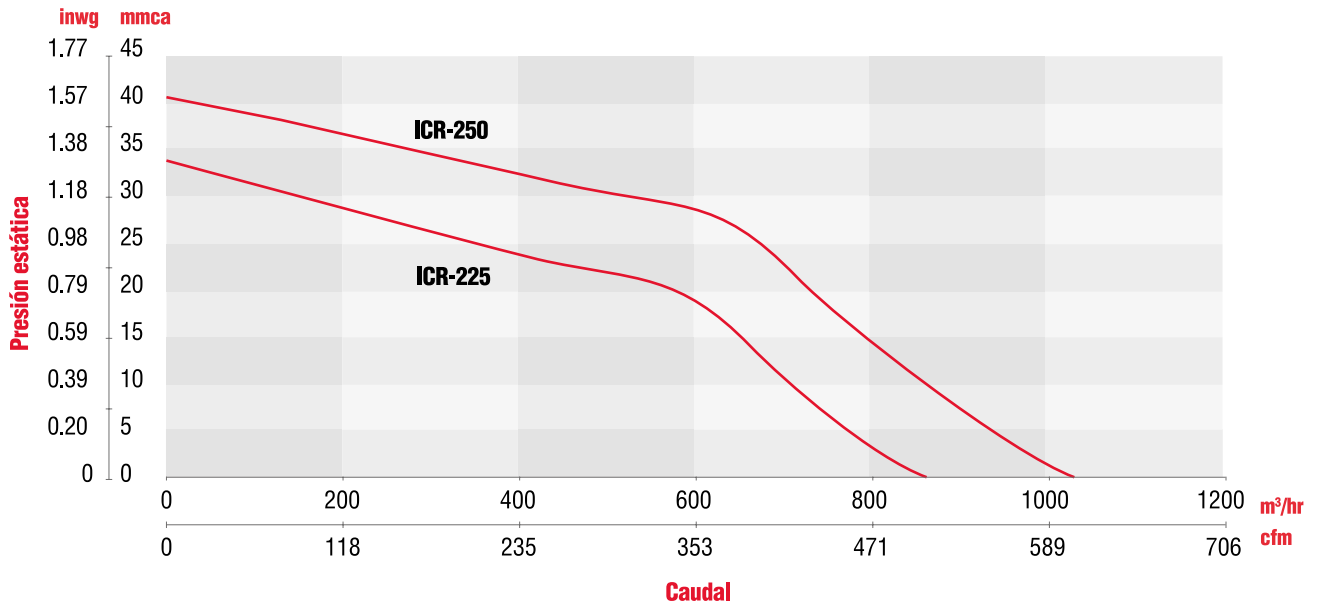
Dimensiones en in

Modelo	A	B	C
ICR 225	15.7	6.2	16.3
ICR 250	15.7	6.8	16.3
ICR 310	18.7	9.5	21.1
ICR 355	19.6	9.8	21.1





CURVAS CARACTERÍSTICAS



BS Centrífugos de simple oído de aspiración

BS 500, 700 y 1000

Los ventiladores centrífugos de álabes curvos adelantados ofrecen soluciones silenciosas y compactas al movimiento del aire. Bajo costo de mantenimiento y larga duración.

APLICACIONES



VENTILACIÓN
EN MAQUINARIA



TABLEROS
DE CONTROL



SISTEMAS
CON FILTROS



EXTRACCIÓN
DE GASES

ACCESORIOS

Consultar pág. 145



CARACTERÍSTICAS

- Rodetes balanceados dinámicamente, lo que reduce el ruido y evita vibraciones futuras.
- Diseño compacto debido a la unión del motor y rodete.
- Brida en descarga.
- Motor con rodamiento a bolas de engrase permanente, aislamiento clase "B", Protección IP-44 y protector térmico de restablecimiento automático.
- Acabado en pintura poliéster anticorrosiva.

CARACTERÍSTICAS TÉCNICAS

*Los valores de velocidad, potencia, voltaje e intensidad son nominales

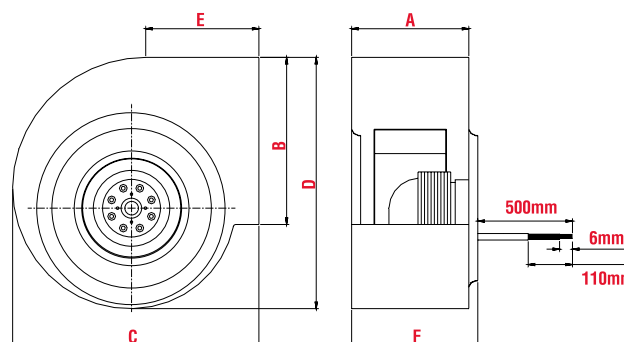
Modelo	Velocidad RPM	Potencia W	Tensión Volts	Intensidad A	Caudal a descarga libre m ³ /hr / CFM	Presión sonora dB(A)*	Peso aprox. kg	Frecuencia Hz
BS - 500	1450	80	120	0.31	480 / 282	64	3	60
BS - 700	1400	165	120	0.52	675 / 397	66	4	60
BS - 1000	1350	220	120	0.82	961 / 565	68	7	60

*Nivel sonoro medido de acuerdo con las normas AMCA 300 / 05 y 301 / 05

DIMENSIONES

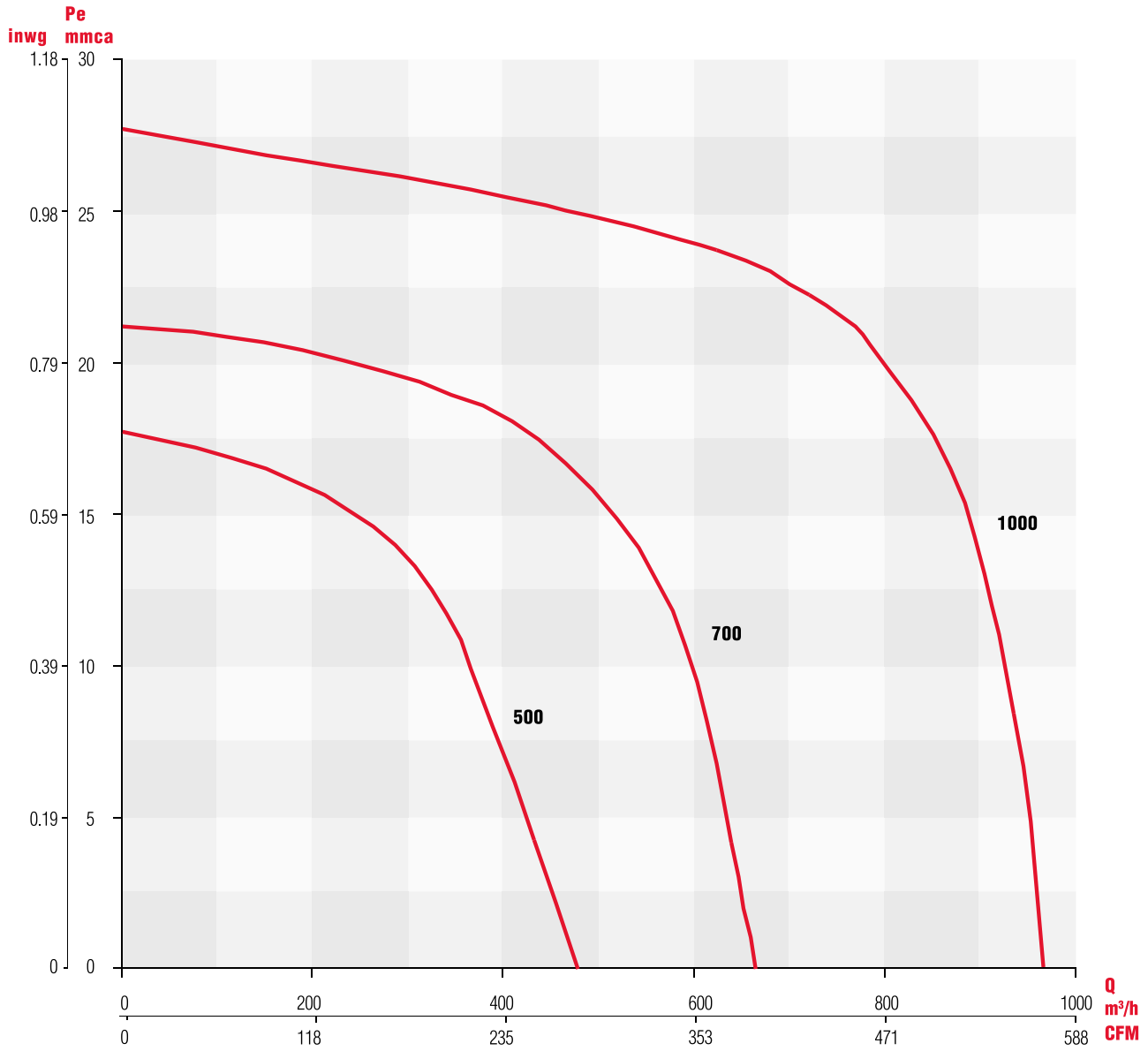
Dimensiones en mm

	BS 500	BS 700	BS 1000
A	96	110	129
B	94	120	134
C	225	265	296
D	244	260	332
E	103	150	133
F	98	110	133





CURVAS CARACTERÍSTICAS



BD Centrífugos de doble oído de aspiración

BD 700 y 1300

Ventiladores centrífugos de doble oído de aspiración y rodete de palas curvas adelantadas.

Equipos de baja presión fabricados en lámina galvanizada, protegida con pintura poliéster anticorrosiva.

APLICACIONES



VENTILACIÓN
EN MAQUINARIA



TABLEROS
DE CONTROL



SISTEMAS
CON FILTROS



EXTRACCIÓN
DE GASES



VENTILACIÓN
DE LABORATORIOS

ACCESORIOS

Consultar pág. 145



CARACTERÍSTICAS

- Rodetes balanceados dinámicamente, lo que reduce el ruido y evita vibraciones.
- Diseño compacto debido a la unión del motor y rodete.
- Brida en descarga.
- Motor con rodamiento a bolas de engrase permanente, aislamiento clase "B", Protección IP-44 y protector térmico de restablecimiento automático.
- Acabado en pintura poliéster anticorrosiva.

CARACTERÍSTICAS TÉCNICAS

*Los valores de velocidad, potencia, voltaje e intensidad son nominales

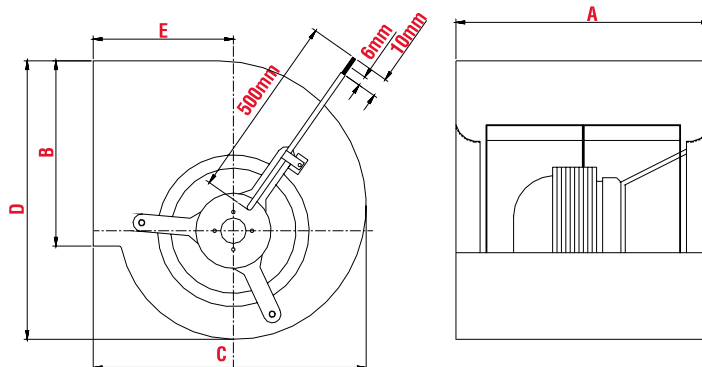
Modelo	Velocidad RPM	Potencia W	Tensión Volts	Intensidad A	Caudal a descarga libre m ³ /hr / CFM	Potencia sonora dB(A)*	Peso aprox. kg	Frecuencia Hz
BD-700	2340	300	120	1.01	697 / 410	62	4	60
BD-1300	1275	240	120	1.09	1,275 / 750	66	5	60

*Nivel sonoro medido de acuerdo con las normas AMCA 300 / 05 y 301 / 05

DIMENSIONES

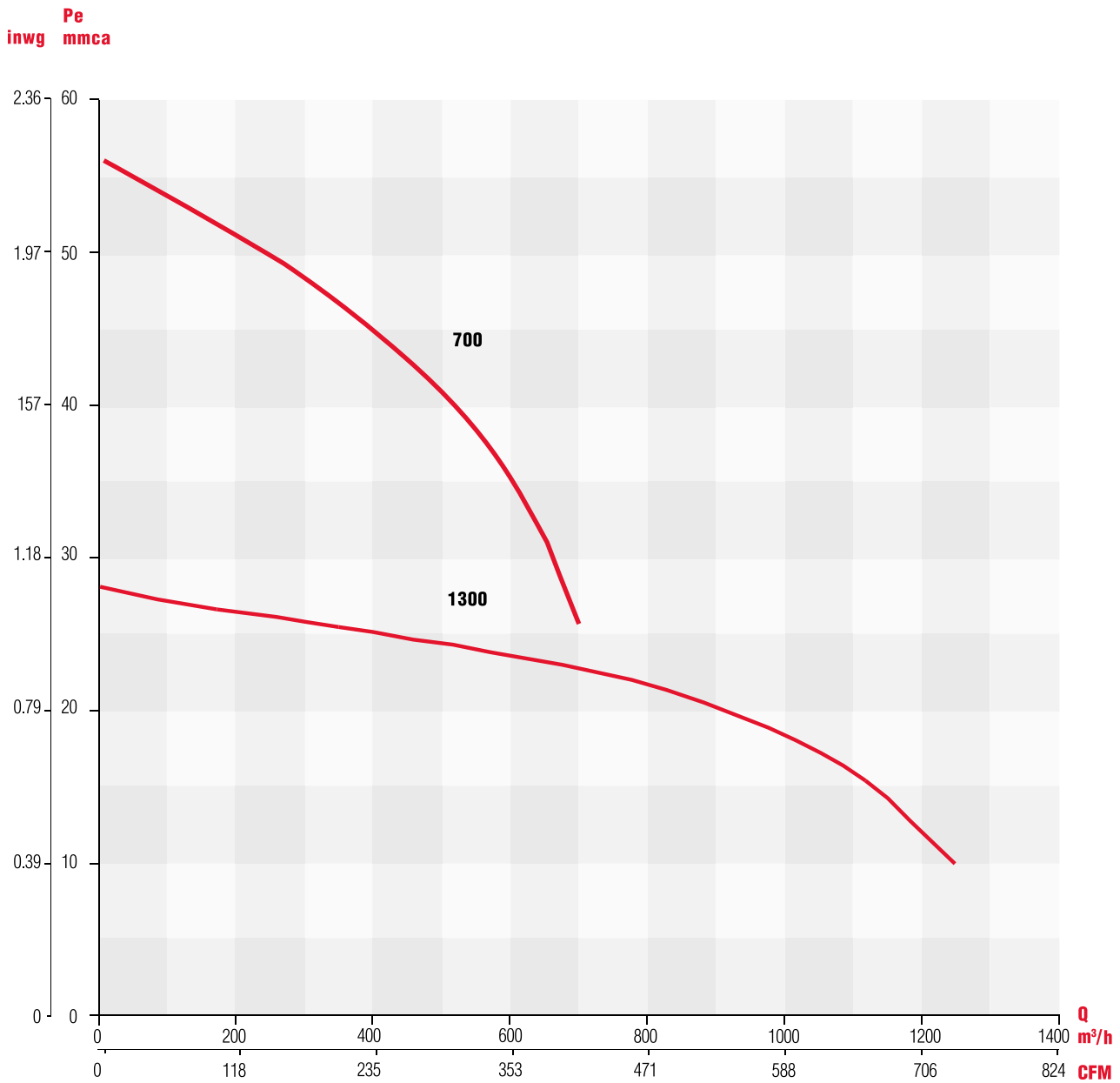
Dimensiones en mm

	BD 700	BD 1000
A	232	225
B	100	120
C	200	265
D	205	260
E	100	145





CURVAS CARACTERÍSTICAS



CEB-T Centrifugos de álabes curvos adelantados

CEB-T 800, 1200, 2000, 2600, 4000 y 6000

De construcción ligera apropiada para cada tamaño y una óptima relación entre consumo y prestaciones.

Destaca por su versatilidad al disponer de siete tamaños con cuatro alternativas en la posición de descarga.

APLICACIONES



SISTEMAS DE VENTILACIÓN



SISTEMAS DE VENTILACIÓN



ACONDICIONAMIENTO DE AIRE



ENFRIAMIENTO DE MÁQUINAS INDUSTRIALES



IMPULSIÓN DE AIRE EN CONDUCTOS

ACCESORIOS

Consultar pág. 145



CARACTERÍSTICAS

- Carcasa fabricada en acero electrosoldado
- Acabado de pintura en polvo poliéster electrostática, con protección anticorrosiva.
- Boca de descarga en cuatro posiciones con brida opcional.
- Motores monofásicos y trifásicos.

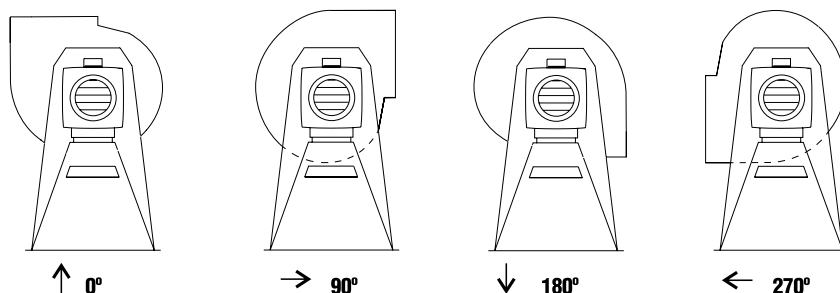
CARACTERÍSTICAS TÉCNICAS

* Los valores de velocidad, potencia, voltaje e intensidad son nominales

Modelo	Velocidad RPM	Potencia HP	Tensión Volts	Intensidad A	Caudal a descarga libre m³/hr / CFM	Potencia sonora dB(A)*	Peso aprox. kg
CEB-800	1550	1/20	127	1.60	800 / 471	53	6
CEB-1200	1625	1/10	127	1.35	1,200 / 706	56	6
CEB-2000	1740	1/2	127 / 220	10.8 / 4.6	1,900 / 1,118	60	11
CEB-2600	1755	3/4	127 / 220	13.6 / 6.10	2,600 / 1,529	63	25
CET-2000	1725	1/2	208-230 / 460	1.98-2.2 / 1.1	1,900 / 1,118	60	11
CET-2600	1725 / 1425	3/4	208-230 / 460	2.8-3.2 / 1.6	2,600 / 1,529	63	25
CET-4000	1760	1 1/2	208-230 / 460	4.20 / 2.10	3,950 / 2,324	72	28
CET-5000	1750	2	230 / 460	5.70 / 2.80	5,200 / 3,059	75	32
CET-6000	1765	3	230 / 460	7.80 / 3.90	6,500 / 3,824	80	34

* Nivel sonoro medido de acuerdo con las normas AMCA 300 / 05 y 301 / 05

ORIENTACIÓN BOCA DE DESCARGA (CW)



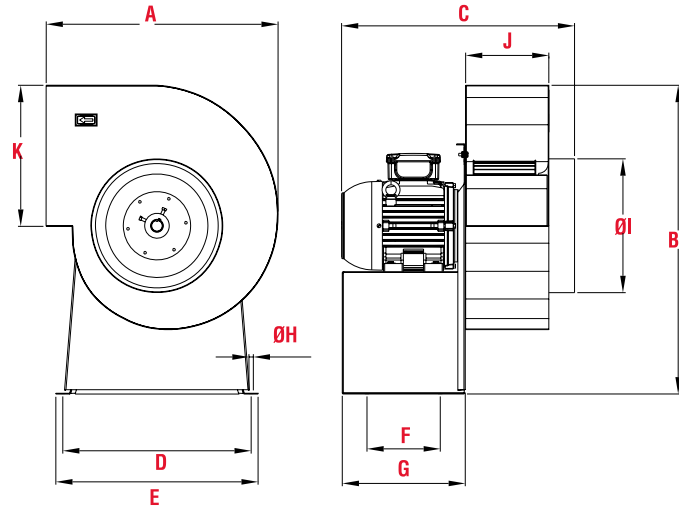


CEB-T - CENTRÍFUGOS DE ÁLABES CURVOS ADELANTADOS
CEB-T 800, 1200, 2000, 2600, 4000 y 6000

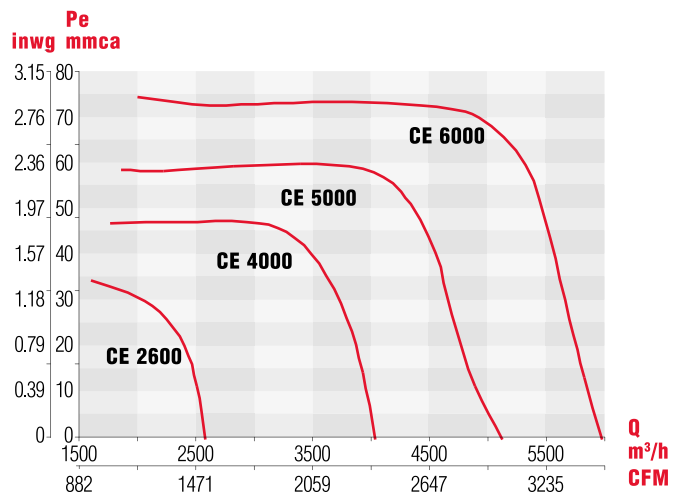
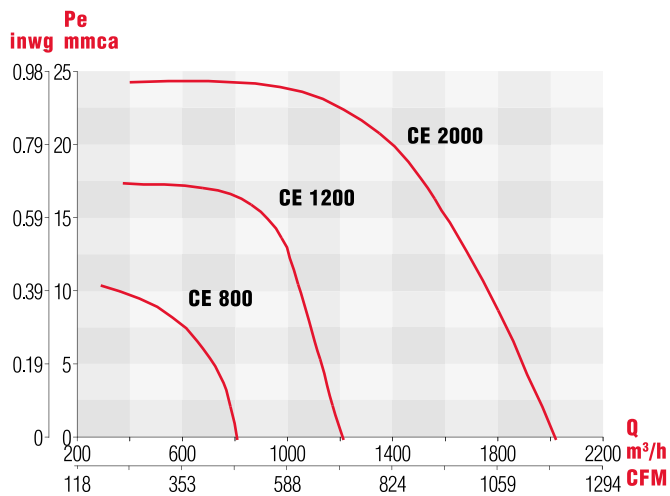
DIMENSIONES

	CEB 800	CEB 1200	CEB-T 2000	CEB 2600	CET 4000	CET 5000	CET 6000
A	271	302	315	363	454	495	586
B	395	412	435	489	574	633	768
C	238	249	390	454	515	525	588
D	285	249	257	302	348	358	476
E	310	319	287	332	383	393	511
F	70	70	111	136	132	132	185
G	113	113	188	235	239	244	311
H	7.9	7.9	11.5	11.1	11.1	11.1	11.1
I	152	177	185	216	258	279	333
J	89	102	125	147	173	185	210
K	153	172	187	218	273	297	351

Dimensiones en mm.



CURVAS CARACTERÍSTICAS



CSB-T Centrífugos de álabes radiales

CSB-T 400, 800, 1300, 2000, 2600 y 3500

La serie CS de extractores centrífugos cubre un amplio rango de caudal manejando presiones medias. Su construcción robusta y compacta permite su adaptación a cualquier tipo de instalación.

APLICACIONES



CÁMARA DE PINTURA



MANEJO DE HUMO O POLVO



PROCESOS INDUSTRIALES

ACCESORIOS

Consultar pág. 145



CARACTERÍSTICAS

- Carcasa en acero electrosoldada.
- Rotor de álabes rectos radiales fabricado en fundición de aluminio.
- Acabado de pintura en polvo poliéster electrostática, con protección anticorrosiva.
- Motor acoplado directamente a la turbina.

CARACTERÍSTICAS TÉCNICAS

*Los valores de velocidad, potencia, voltaje e intensidad son nominales

Modelo	Velocidad RPM	Potencia HP	Tensión Volts	Intensidad A	Caudal a descarga libre m³/hr / CFM	Potencia sonora dB(A)*	Peso aprox. kg
CSB-400	3515	1/2	127 / 220	9.1 / 3.7	400 / 235	73	17
CST-400	3410	1/2	220 / 440	1.9 / 0.9	400 / 235	73	17
CSB-800	3500	3/4	127 / 220	11.5 / 5.0	800 / 471	75	21
CST-800	3470	3/4	220 / 440	2.5 / 1.25	800 / 471	75	21
CSB-1300	3510	1	127 / 220	10.9 / 5.40	1300 / 765	82	24
CST-1300	3460	1	220 / 440	3.0 / 1.5	1300 / 765	82	24
CST-2000	3495	1 1/2	208 -230 / 460	4.0 / 2.0	2,000 / 1,176	84	37
CST-2600	3480	3	208 -230 / 460	7.4 / 3.7	2,600 / 1,529	86	41
CST-3500	3480	5	208 -230 / 460	11.8 / 5.9	3,500 / 2,059	90	66

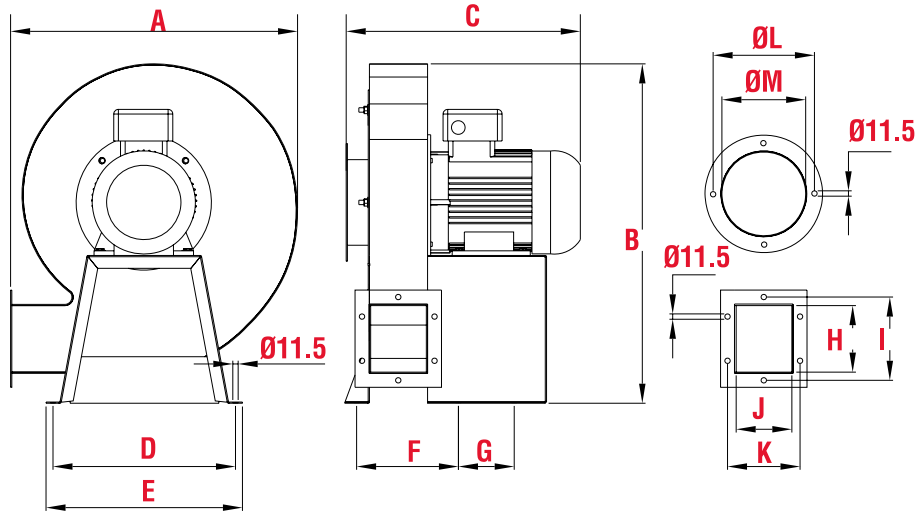
*Nivel sonoro medido de acuerdo con las normas AMCA 300 / 05 y 301 / 05

*Advertencia: Este equipo no debe trabajar a descarga libre. Fabricación con distinta rotación y descarga, bajo demanda programada. Posiciones de rotación 0°, 90° y 190°



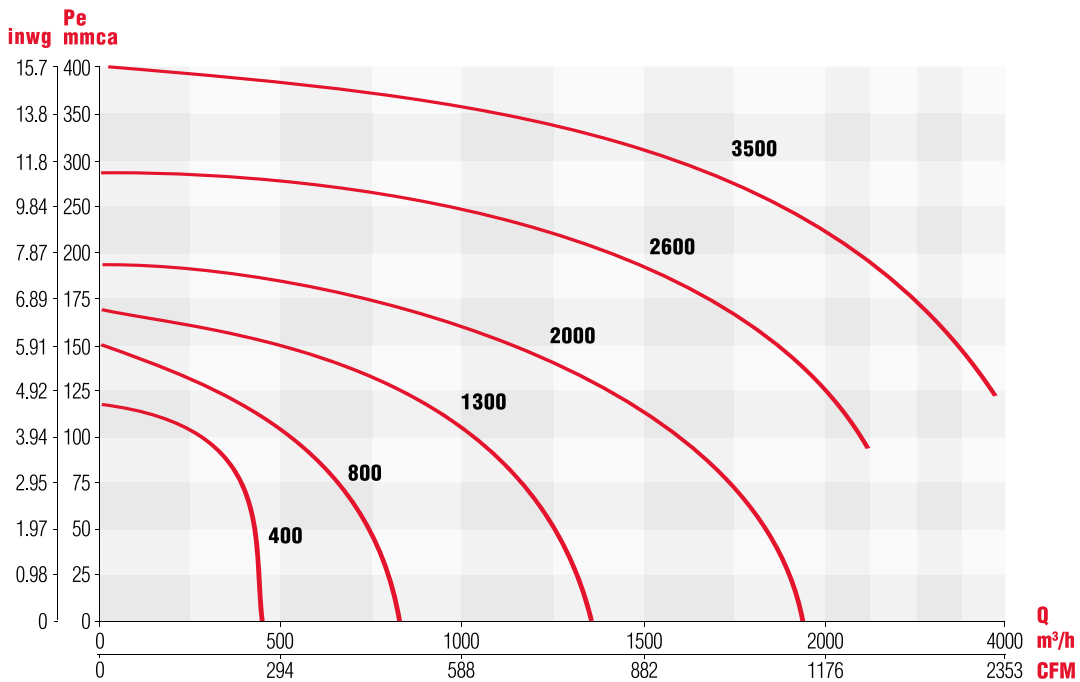
CSB-T - CENTRÍFUGOS DE ÁLABES RADIALES
 CSB-T 400, 800, 1300, 2000, 2600 y 3500

DIMENSIONES



Modelo	A	B	C		D	E	F	G	H	I	J	K	ØL	ØM
			MF	TF										
CSB-T 400	359	414	317	313	230	230	112	90	70	102	60	91	147	112
CSB-T 800	426	496	344	336	257	287	140	91	106	139	81	115	153	123
CSB-T 1300	462	572	391	377	263	293	158	91	119	150	100	132	175	141
CSB-T 2000	538	630	-	451	311	341	195	116	126	162	120	154	190	156
CSB-T 2600	53	630	-	455	320	350	197	116	126	162	122	154	190	156
CSB-T 3500	8617	729	-	504	393	423	219	120	143	179	120	156	218	180

CURVAS CARACTERÍSTICAS



CXW Centrifugos de álabes radiales

CXW 310, 350, 400, 450 y 455

Disponibles en cinco capacidades de potencia y prestaciones de caudal dentro de una construcción robusta que le permite adaptarse a cualquier instalación o maquinaria de transporte neumático.

APLICACIONES



TRANSPORTACIÓN
NEUMÁTICA DE VIRUTAS,
POLVOS, GRANOS



IMPULSIÓN DE
AIRE EN
QUEMADORES



AIREACIÓN DE
SEMILLAS Y
MATERIALES



PROCESOS
INDUSTRIALES
DIVERSOS

ACCESORIOS

Consultar pág. 145



CARACTERÍSTICAS

- Rodete de álabes rectos radiales.
- Motor dos polos con brida en acoplamiento directo.
- Carcasa soldada con brida en succión y descarga.
- Acabado de pintura en polvo poliéster electrostática, con protección anticorrosiva.

CARACTERÍSTICAS TÉCNICAS

*Los valores de velocidad, potencia, voltaje e intensidad son nominales

Modelo	Velocidad RPM	Potencia HP	Tensión Volts	Intensidad A	Caudal m³/hr / CFM	Potencia sonora dB(A)*	Peso aprox. kg
CXW - 310	3550	5	208-230 / 460	11.8 / 5.9	3,420 / 2,013	84	90
CXW - 350	3550	7.5	208-230 / 460	17.2 / 8.6	5,040 / 2,966	85	100
CXW - 400	3550	10	208-230 / 460	22.4 / 1.4	6,480 / 3,814	87	120
CXW - 450	3550	15	208-230 / 460	34.0 / 17.0	5,436 / 3,200	88	160
CXW - 455	3550	20	208-230 / 460	54.0 / 27.0	9,360 / 5,509	89	200

*Nivel sonoro medido de acuerdo con las normas AMCA 300 / 05 y 301 / 05

*Advertencia: Este equipo no debe trabajar a descarga libre.

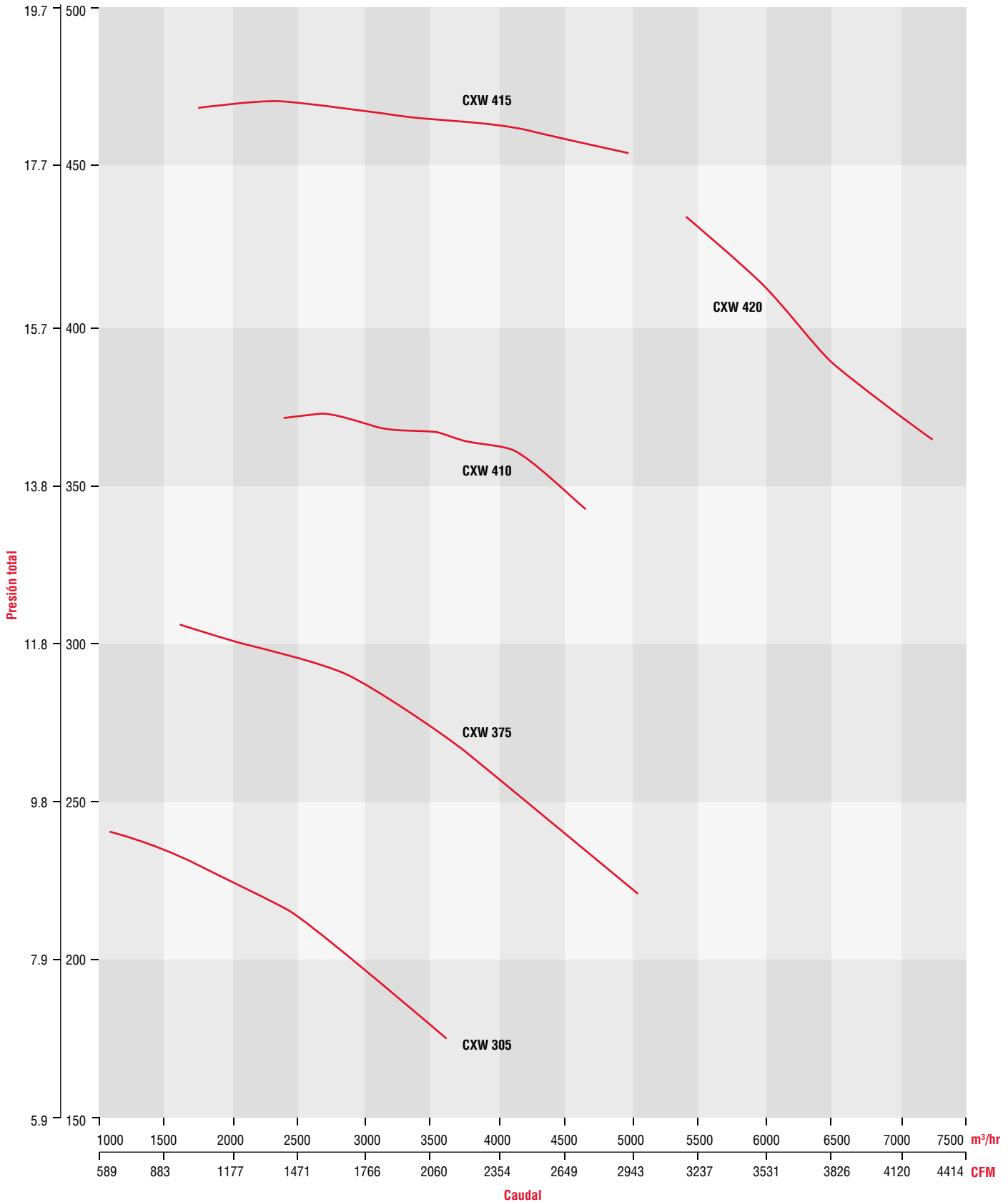
Fabricación con distinta rotación y descarga, bajo demanda programada.

Posiciones de rotación 0°, 90° y 190°



CURVAS CARACTERÍSTICAS

inwg mmca



PL Centrifugos para atmósferas corrosivas o explosivas

PL/E 10, 15, 20, 25, 30 y 35

Brindan una gran eficiencia caudal-presión, en atmósferas donde el alto grado de sustancias corrosivas o explosivas disueltas en el ambiente, hacen imposible la colocación de extractores convencionales.

APLICACIONES



LABORATORIOS QUÍMICOS



INDUSTRIA FARMACÉUTICA



INDUSTRIA EXTRACTIVA



PROCESOS ALIMENTICIOS



INDUSTRIA ELECTRÓNICA



ALMACENES DE REACTIVOS



MANEJO DE PINTURAS Y SOLVENTES



QUÍMICA AGROPECUARIA



INDUSTRIA PETROQUÍMICA



TRATAMIENTOS DE AGUA

ACCESORIOS

Consultar pág. 145



CARACTERÍSTICAS

- Conjunto carcasa en una sola pieza fabricada en polipropileno.
- Rodete tipo álabes curvos adelantados.
- Opción de motor a prueba de explosión clase I grupo D.
- Bajo nivel sonoro.



Importante

Para evitar daños en turbina, antes de poner en marcha el equipo asegúrese que el caracol quede alineado.

CARACTERÍSTICAS TÉCNICAS

*Los valores de velocidad, potencia, voltaje e intensidad son nominales

Modelo	Velocidad RPM	Potencia HP	Tensión Volts	Intensidad A	Caudal a descarga libre m³/hr / CFM	Presión sonora dB(A)*	Peso aprox. kg
PL-102	3435	1/2	208-230/460	1.73-1.57/0.784	272 / 160	70	8
PL-152	3435	1/2	208-230/460	1.73-1.57/0.784	1,037 / 610	72	11
PL /PLE-154	1725	1/2	208-230/460	2.3-2.4/1.2	510 / 300	54	10
PL-202	3515	1 1/2	230/460	4.00 / 2.00	2,082 / 1,225	75	15
PL /PLE-204	1725	1/2	208-230/460	2.3-2.4/1.2	1,530 / 900	58	12
PL /PLE-254	1740/1725	3/4	208-230/460	3.10-2.80 / 1.4 // 2.9-3/1.5	2,890 / 1,700	58	16
PL /PLE-304	1760/1740	2	208-230/460 // 230/460	6.85-6.19/3.10 // 5.6/ 2.8	5,738 / 3,375	54	28
PL /PLE-354	1765/1760	10	208-230/460	28.1-25.4/12.7 // 26.5-23.9/11.9	10,431 / 6,136	81	75
PL-356	1175	5	208-230/460	16.6-15.0/7.5	7,715 / 4,541	78	68

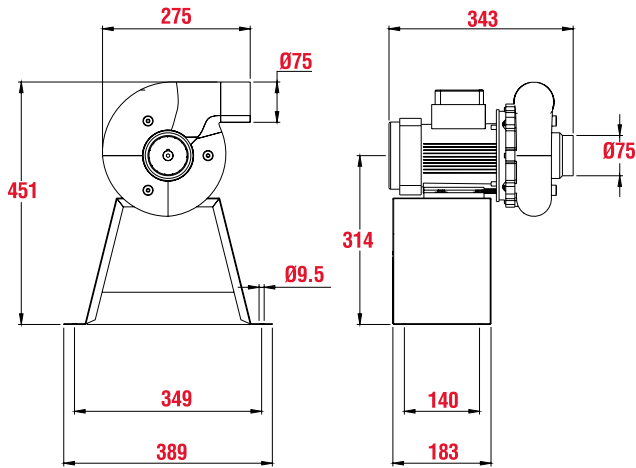
*Nivel sonoro medido con acuerdo con las normas AMCA 300 / 05 y 301 / 05
Modelo PLE: Equipo a prueba de explosión.



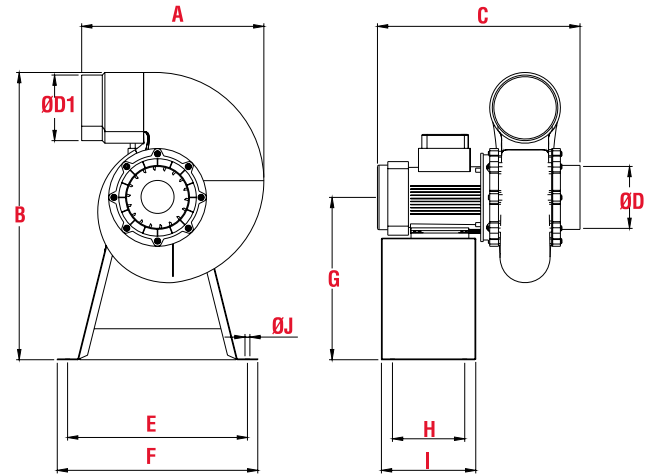


DIMENSIONES

MODELOS 10



MODELOS 15-35



MODELO	15		20		25	30	35	
MOTOR	½ HP 4P	½ HP 2P	½ HP 4P	1½ HP 2P	¾ HP 4P	2 HP 4P	5 HP 6P	10 HP 4P
A	353	353	390	390	465	547	726	726
B	569 556	556	619 616	616	779 777	898 897	1172	1169 1172
C	463 392	392	479 471	490	518 547	554 538	771	819 771
ØD	120	120	158	158	200	248	323	323
ØD1	127	127	165	165	217	274	320	320
E	349	349	349	349	385	407	555	555
F	389	389	389	389	425	447	605	605
G	327 314	314	327 324	324	399 397	442 441	607	604 607
H	140	140	140	140	140	140	220	220
I	183	183	183	183	183	183	303	303
J	9.5	9.5	9.5	9.5	9.5	9.5	11	11

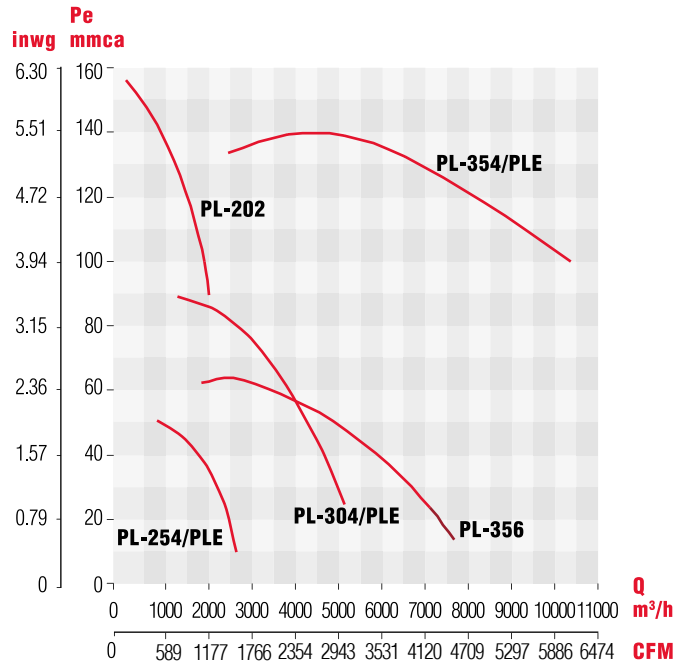
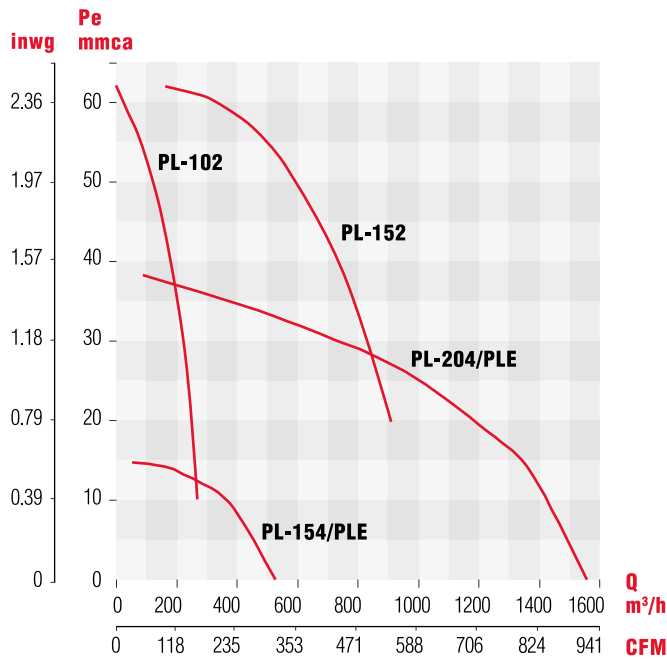
■ Dimensiones de motor a prueba de explosión.

Dimensiones en mm.





CURVAS CARACTERÍSTICAS



DURABILIDAD INCOMPARABLE

- Los ventiladores fabricados en polipropileno resisten de 3 a 4 veces más que los fabricados en cualquier otro material (20 años en promedio).
- El rodete impulsor se fabrica por inyección en polipropileno, para obtener la mejor resistencia a químicos corrosivos y una mayor duración.
- Rodetes con álabes curvos hacia delante, balanceados estática y dinámicamente para una operación silenciosa y una óptima entrega de prestaciones.
- La succión y descarga son circulares y poseen diámetros estandarizados.
- Permiten cualquier tipo de instalación a ducto.

Temperatura Máxima

De servicio de los ventiladores:
190 ° F (87.7 °C)





RESISTENCIA

Tabla de resistencia a la corrosión del polipropileno

E - Excelente B - Bueno L - Limitado I - Inmanejable

SUSTANCIA	Temperatura de Flujo	
	20°C	60°C
Acetato- Solventes	E	L
Acético, Ácido 80%	B	I
Acetileno	L	I
Acetona	E	E
Aluminio, Hidróxido	E	E
Aluminio, Sulfato	E	E
Amoníaco, Gas	E	E
Amonio, Cloruro	E	E
Amonio, Hidróxido 28%	E	E
Anilina	L	L
Arsénico, Ácido 80 %	E	E
Bario, Carbonato	E	E
Bario, Cloruro	E	E
Bórico, Ácido	E	E
Brómico, Ácido	E	E
Butano	B	L
Butílico, Alcohol	E	E
Calcio, Cloruro	E	E
Calcio, Hipoclorito	E	E
Carbónico, Ácido	E	E
Carbono, Monóxido	E	E
Caústica, Potasa	B	L
Caústica, Sosa	B	L
Cítrico, Ácido	E	E
Clorhídrico, Ácido 40 %	E	E
Cloro, Gas (Húmedo)	B	L
Cloro, Gas (Seco)	B	L
Crómico, Ácido 50 %	E	B
Dextrina	E	E
Dextrosa	E	E
Diglicólico	E	E
Disódico, Fosfato	E	E
Etileno, Bromuro de	I	I
Etileno, Glicol de	E	E
Etileno, Óxido	E	I
Etilico, Acrilato	E	L
Etilico, Alcohol 98%	E	E
Ferroso, Sulfato	L	E
Fierro, Cloruro	E	E
Fluor, Gas (húmedo)	L	I
Fluor, Gas (seco)	E	I
Fluorhídrico, Ácido 48%	L	E
Fluorosilico, Ácido	E	E

SUSTANCIA	Temperatura de Flujo	
	20°C	60°C
Formaldehído	E	E
Fórmico, Ácido	E	E
Fosfórico, Ácido 50-75%	E	E
Freón -12	E	B
Gálico, Ácido	E	E
Glicerol	E	E
Glicol	E	E
Glicólico, Ácido	E	E
Glucosa	E	E
Heptano	L	I
Hexano	L	I
Hidrógeno	E	E
Hidrógeno, Peróxido	E	B
Hipoclorhídrico, Ácido	E	E
Isopropílico, Alcohol	E	E
Láctico, Ácido 28 %	E	E
Metileno, Cloruro	B	L
Metílico, Alcohol	E	E
Metílico, Sulfato	L	I
Metil-sulfúrico, Ácido	E	E
Naftalina	B	I
Nítrico, Ácido 20 %	E	E
Nítrico, Ácido 60%	L	I
Nitrobenzeno	E	E
Nitropropano	L	I
Oxálico, Ácido	L	I
Oxígeno	I	I
Ozono	L	I
Perclórico, Ácido 70 %	E	E
Potasio, Bromuro	E	E
Potasio, Hidróxido 20 %	I	I
Potasio, Hipoclorito	L	I
Propano	L	I
Propano Trimetilico	E	E
Propílico, Alcohol	L	I
Trietilamina	E	E
Trisódico, Fosfato	E	E
Urea	E	E
Vinagre	E	E
Vinyl, Acetato	E	E
Zinc, Cloruro	E	E
Zinc, Nitrato	E	E



CAS Cortinas de aire

CAS 36, 48 y 60 pulgadas

Ofrecen un silencioso funcionamiento ideal para aplicaciones comerciales donde el nivel de ruido es fundamental. Envolvente diseñada y estilizada para optimizar la salida de aire con velocidades apropiadas para su uso en lugares donde la apertura y cierre de puertas sea constante.

CARACTERÍSTICAS

- Rodetes tangenciales de plástico, muy ligeros.
- Gabinete compacto y ligero de fácil instalación.
- Bajo consumo de potencia.
- Descarga con aletas de difusión, para una distribución personalizada.
- Dos velocidades de operación.
- Control de operación en el gabinete.
- Velocidades para un alcance de hasta 2.5 mts. de distancia.
- Fácil instalación y mantenimiento.

APLICACIONES



OFICINAS



LAVANDERÍAS



CAFETERÍAS



MINISÚPER



FARMACIAS



CUARTOS DE REFRIGERACIÓN

CARACTERÍSTICAS TÉCNICAS

Modelo	Velocidad	Potencia W	Tensión Volts	Frecuencia Hz	Intensidad A	Caudal a descarga libre m³/hr / CFM	Potencia sonora LwA	Uniformidad@ 2mts	Peso aprox. Kg
CAS 36	Baja	83	127		0.79	995 / 586	67	98%	13
	Alta	145	127	60	1.30	1,197 / 705	69		
CAS 48	Baja	159	127		1.24	1,681 / 989	68	81%	15
	Alta	201	127	60	1.80	1,819 / 1,071	70		
CAS 60	Baja	203	127		1.72	2,064 / 1,215	68	89%	22
	Alta	248	127	60	2.00	2,207 / 1,299	71		



Soler y Palau S.A. de C.V. certifica que los modelos CAS 36, CAS 48, CAS 60 han sido aprobados para tener el sello de prestaciones certificadas por AMCA. Los valores de caudal, presión, uniformidad y potencia sonora que aquí se muestran fueron obtenidos en ensayos y procedimientos desarrollados de acuerdo con las publicaciones AMCA 211, 311, 220 y cumplen con los requerimientos del programa de certificación AMCA. Los datos de Caudal-Presión, son certificados para Instalación Tipo A - Entrada Libre, Descarga Libre. Los datos de Ruido mostrados (Lw Total o LwA Total) fueron obtenidos en Instalación Tipo A, Entrada libre, Descarga libre. Los valores incluyen las pérdidas por accesorios.

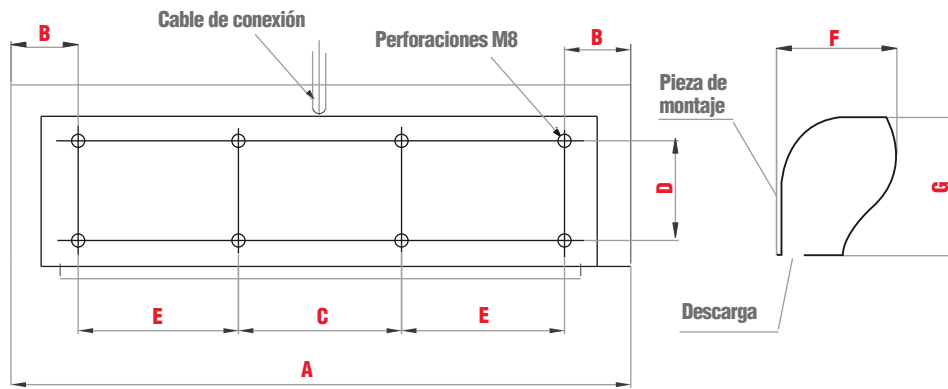
Soler y Palau S.A. de C.V. certifies that the model CAS 36, CAS 48, CAS 60 shown herein is licensed to bear the AMCA certified ratings seal. The ratings shown are based on test and procedures performed, in accordance with AMCA publication 211, 311 and 220 comply with the requirements of the AMCA certified ratings program. Performance certified is for installation type A - Free inlet, Free outlet. Performance ratings include the effects of appurtenances (accessories). Values shown are for (total Lw or total LwA) sound power levels for: Installation Type A: free inlet, free outlet.

The AMCA Certified Ratings Seal applies to airflow rate, average outlet velocity, outlet velocity uniformity, velocity projection and power rating at free delivery only. Rated data shown are only for base (unheated) units, as shown. Performance data obtained from the correction factors shown herein are only an approximation and shall not be considered as part of the AMCA Certified Ratings.

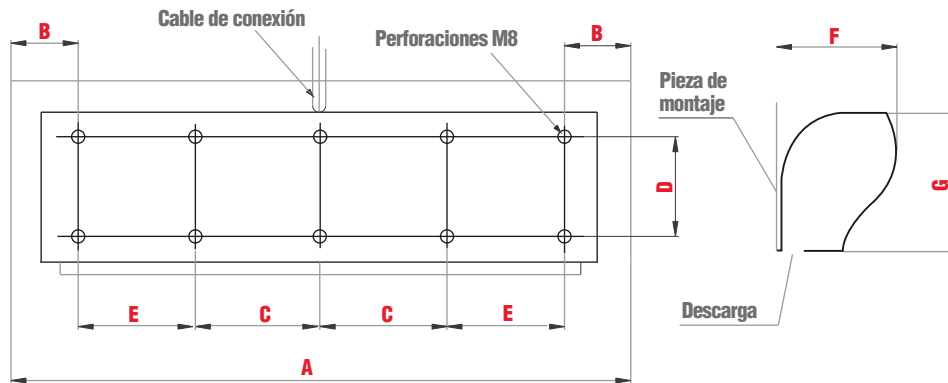


Dimensiones

CAS 36 CAS 48 :



CAS 60 :



Dimensiones en mm

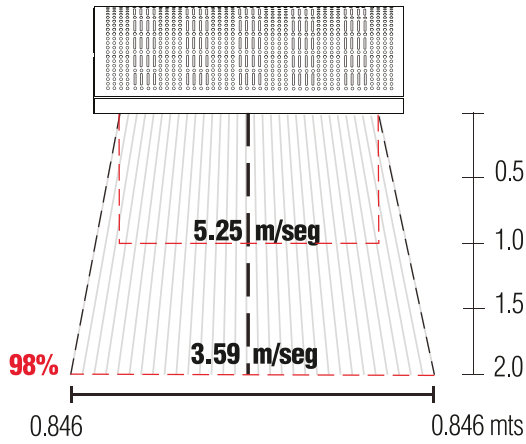
	CAS 36	CAS 48	CAS 60
A	900	1200	1500
B	30	30	30
C	240	300	360
D	90	90	90
E	300	420	360
F	215	215	215
G	200	200	200





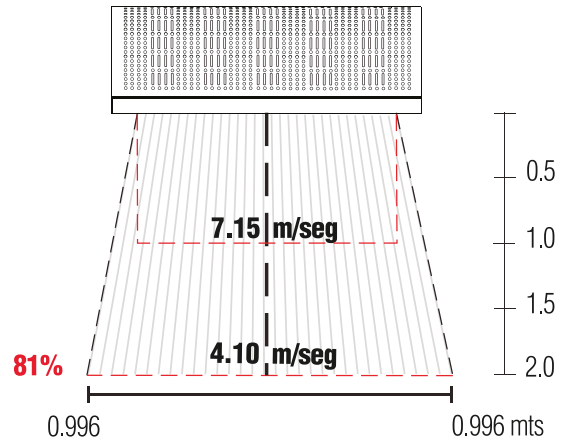
Curvas de proyección

% Uniformidad en descarga: 86%



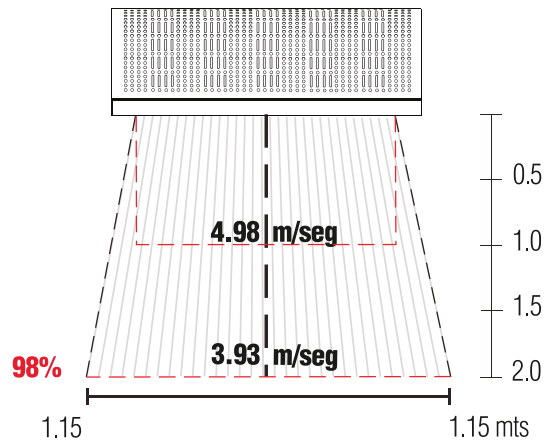
CAS 36

% Uniformidad en descarga: 73%



CAS 48

% Uniformidad en descarga: 77%



CAS 60



CAF Cortinas de aire

CAF 36, 48 y 60 pulgadas

Aplicaciones comerciales y todos los recintos donde se necesiten sistemas de control de ambiente con barrido de aire evitando el paso de aire sucio, lluvia e insectos, a alturas moderadas.

CARACTERÍSTICAS

- Rodetes de doble aspiración.
- Gabinete compacto y ligero.
- Rejilla de aspiración estética.
- Descarga con aletas de difusión integradas.
- Motores monofásicos de bajo consumo, con protección térmica.
- Dos velocidades de operación.
- Control de operación en el gabinete y remoto.
- Velocidades para un alcance de 3.5 a 4.0 mts de distancia.
- Fácil instalación y mantenimiento.

APLICACIONES



CENTROS
COMERCIALES



ESCUELAS



FAST
FOOD

CARACTERÍSTICAS TÉCNICAS

Modelo	Velocidad	Potencia W	Tensión Volts	Frecuencia Hz	Intensidad A	Caudal a descarga libre m³/hr / CFM	Potencia sonora LwA	Uniformidad@ 2mts	Peso aprox. Kg
CAF 36	Baja	177	127	60	2.54	781 / 460	69	79%	13
	Alta	413	127		3.30	1,036 / 610	75		
CAF 48	Baja	236	127	60	3.10	1,152 / 678	69	91%	15
	Alta	559	127		4.60	1,536 / 904	75		
CAF 60	Baja	271	127	60	4.23	1,505 / 886	63	90%	22
	Alta	692	127		5.70	2,057 / 1,211	76		



Soler y Palau S.A. de C.V. certifica que los modelos CAF 36, CAF 48, CAF 60 han sido aprobados para tener el sello de prestaciones certificadas por AMCA. Los valores de caudal, presión, uniformidad y potencia sonora que aquí se muestran, fueron obtenidos en ensayos y procedimientos desarrollados de acuerdo con las publicaciones AMCA 211, 311, 220 y cumplen con los requerimientos del programa de certificación AMCA. Los datos de Caudal-Presión, son certificados para Instalación Tipo A - Entrada Libre, Descarga Libre. Los datos de Ruido mostrados (Lw Total o LwA Total), fueron obtenidos en Instalación Tipo A, Entrada libre, Descarga libre. Los valores incluyen las pérdidas por accesorios.

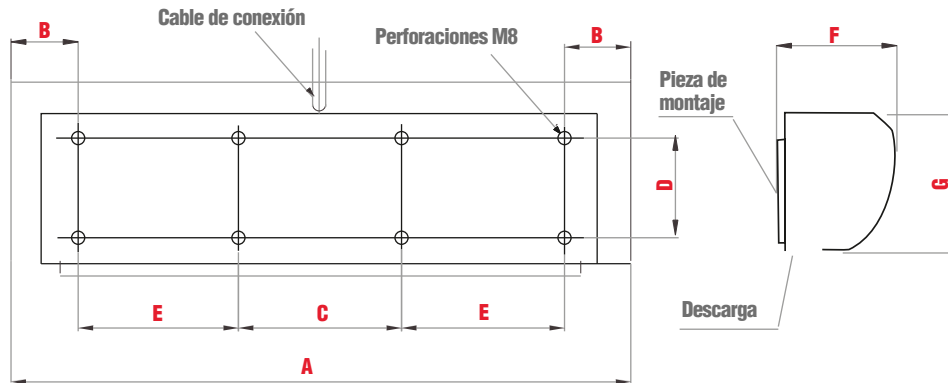
Soler y Palau S.A. de C.V. certifies that the model CAF 36, CAF 48, CAF 60 shown herein is licensed to bear the AMCA certified ratings seal. The ratings shown are based on test and procedures performed, in accordance with AMCA publication 211, 311 and 220 comply with the requirements of the AMCA certified ratings program. Performance certified is for installation type A – Free inlet, Free outlet. Performance ratings include the effects of appurtenances (accessories). Values shown are for (total Lw or total LwA) sound power levels for: Installation Type A: free inlet, free outlet.

The AMCA Certified Ratings Seal applies to airflow rate, average outlet velocity, outlet velocity uniformity, velocity projection and power rating at free delivery only. Rated data shown are only for base (unheated) units, as shown. Performance data obtained from the correction factors shown herein are only an approximation and shall not be considered as part of the AMCA Certified Ratings.

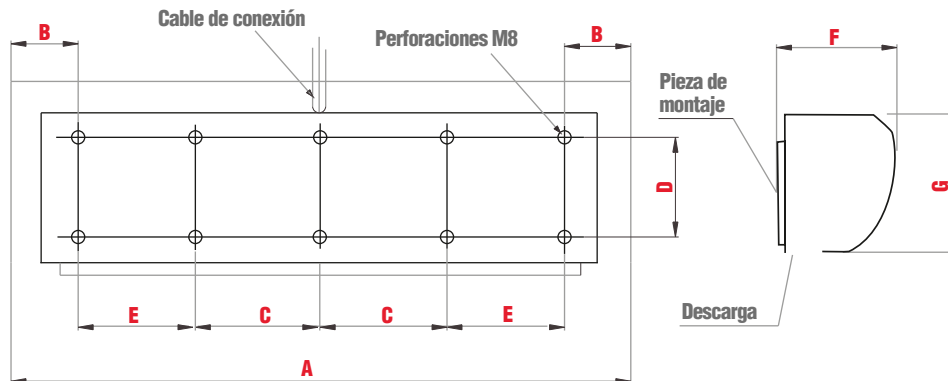


Dimensiones

CAF 36 CAF 48 :



CAF 60 :



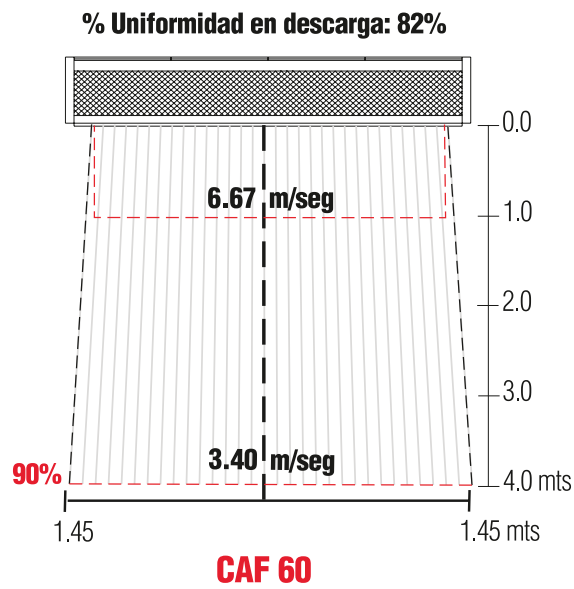
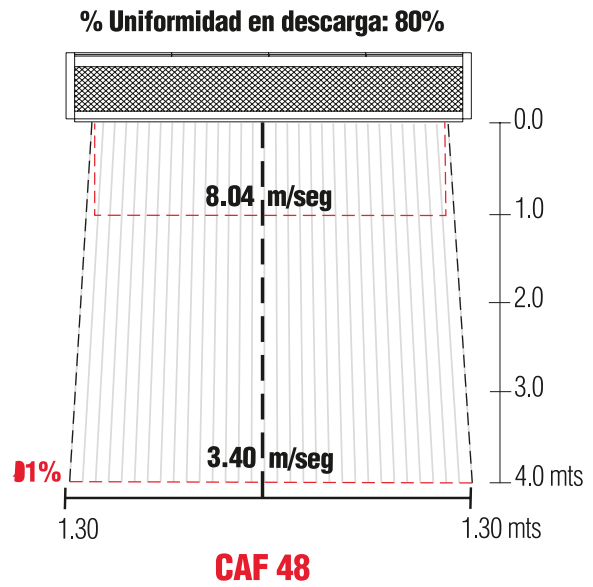
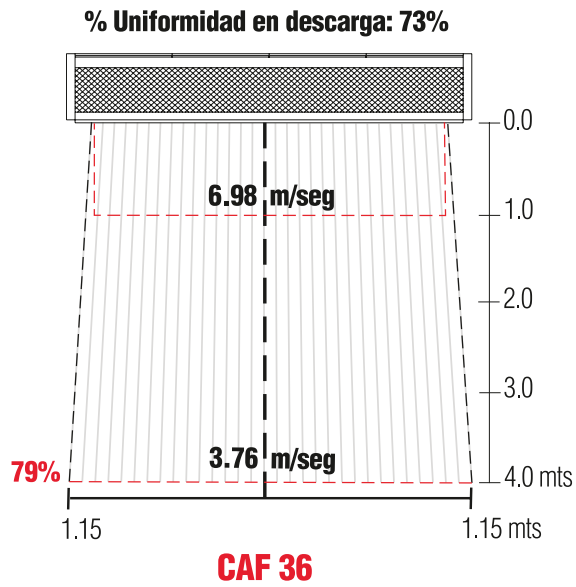
Dimensiones en mm

	CAF 36	CAF 48	CAF 60
A	900	1200	1500
B	105	105	90
C	230	330	330
D	120	120	120
E	230	330	330
F	212	212	212
G	230	230	230





Curvas de proyección



CAX Cortinas de aire

CAX 36, 48 y 60 pulgadas

Aplicaciones comerciales y todos los recintos donde se necesiten sistemas de control de ambiente con barrido de aire evitando el paso de aire sucio, lluvia e insectos, a alturas moderadas.



CARACTERÍSTICAS

- Rodetes de doble aspiración.
- Gabinete compacto y ligero en acero inoxidable.
- Descarga con aletas de difusión integradas.
- Motores monofásicos de bajo consumo, con protección térmica.
- Control de operación en el gabinete y remoto.
- Velocidades para un alcance de 3.5 a 4.0 mts de distancia.
- Fácil instalación y mantenimiento.

APLICACIONES



CENTROS
COMERCIALES



ESCUELAS



FAST
FOOD

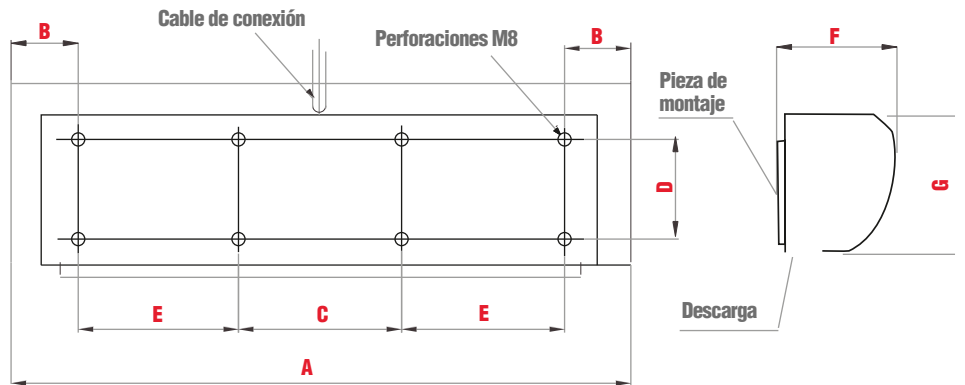
CARACTERÍSTICAS TÉCNICAS

Modelo	Velocidad	Potencia W	Tensión Volts	Frecuencia Hz	Intensidad A	Caudal a descarga libre m³/hr / CFM	Potencia sonora LwA	Uniformidad@ 2mts	Peso aprox. kg
CAX 36	Baja	177	127	60	2.54	781 / 460	69	79%	18
	Alta	413	127		3.30	1,036 / 610	75		
CAX 48	Baja	236	127	60	3.10	1,152 / 678	69	91%	23
	Alta	559	127		4.60	1,536 / 904	75		
CAX 60	Baja	271	127	60	4.23	1,505 / 886	63	90%	29
	Alta	692	127		5.70	2,057 / 1,211	76		

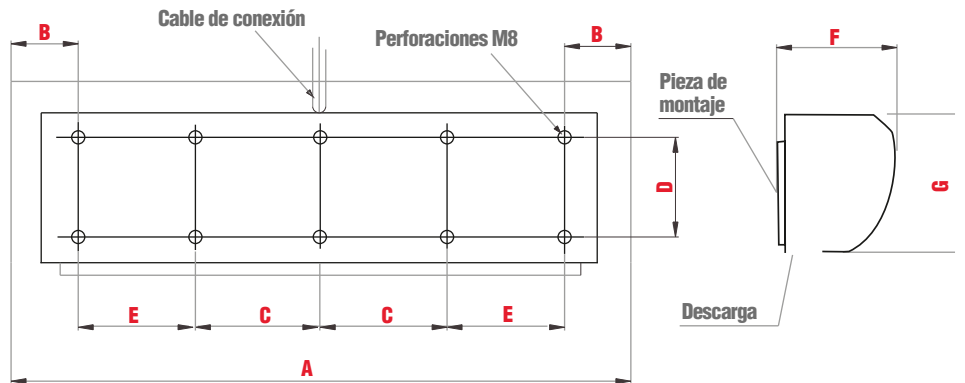


Dimensiones

CAX 36 CAX 48:



CAX 60:



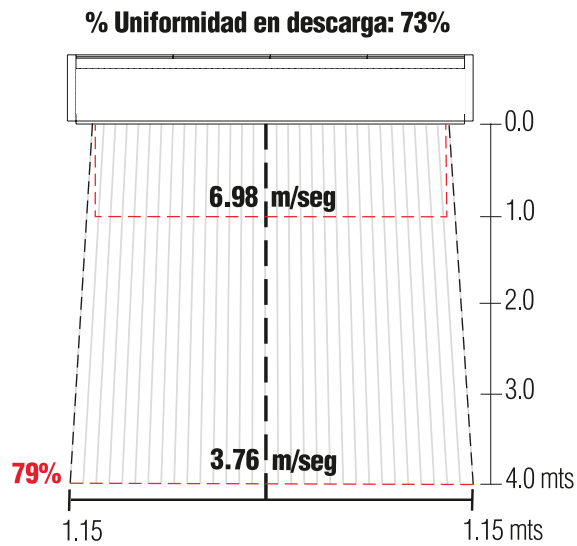
Dimensiones en mm

	CAX 36	CAX 48	CAX 60
A	900	1200	1500
B	105	105	90
C	230	330	330
D	120	120	120
E	230	330	330
F	212	212	212
G	230	230	230

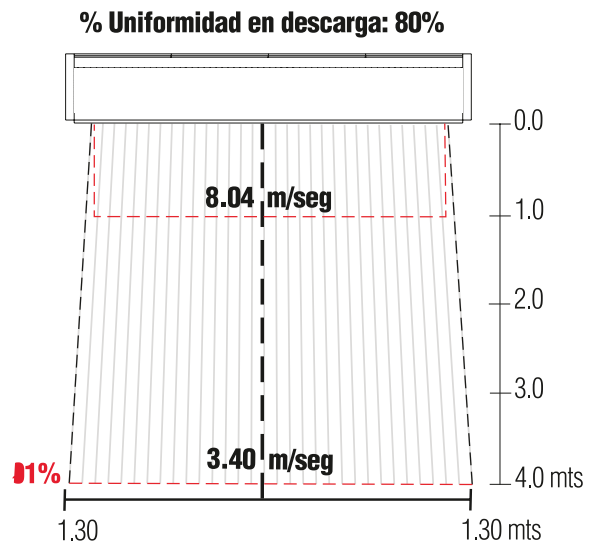




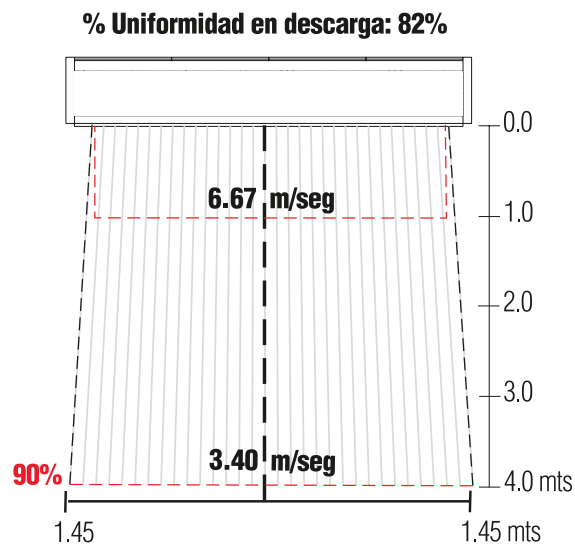
Curvas de proyección



CAX 36



CAX 48



CAX 60



CAI Cortinas de aire

CAI 36, 48 y 60 pulgadas

Fabricada con materiales resistentes tiene como objetivo principal evitar la pérdida de sistemas HVAC y formar una barrera divisora para evitar el paso de contaminantes en áreas específicas de trabajo donde la entrada y salida de personas, vehículos o mercancías es continua; o bien, cuando permanece abierta una puerta al exterior.



CARACTERÍSTICAS

- Rodetes de doble aspiración, de operación silenciosa.
- Gabinete fabricado en lámina negra con recubrimiento de pintura en polvo poliéster.
- Rejilla de succión, en lámina desplegada con recubrimiento en polvo poliéster.
- Motores trifásicos de bajo consumo de potencia.
- Construcción ligera, pero robusta.
- Velocidad de alcance de 6.0 mts de distancia.
- Fácil instalación y mantenimiento.
- Bajo nivel de vibración.

APLICACIONES



SÚPER
MERCADOS



TALLERES



CÁMARAS
FRIGORÍFICAS



INVERNADEROS



INDUSTRIA
ALIMENTICIA



ENTRADAS A
ALMACENES Y
VESTIBULOS

CARACTERÍSTICAS TÉCNICAS

Modelo	Potencia W	Tensión Volts	Frecuencia Hz	Intensidad A	Caudal a descarga libre m³/hr / CFM	Potencia sonora LwA	Uniformidad@ 6mts	Peso aprox. Kg
CAI 36	491	220	60	1.60	2,637 / 1,552	81	85%	31.0
CAI 48	704	220	60	2.20	3,731 / 2,196	82	90%	37.0
CAI 60	908	220	60	3.00	4,851 / 2,855	82	95%	63.0



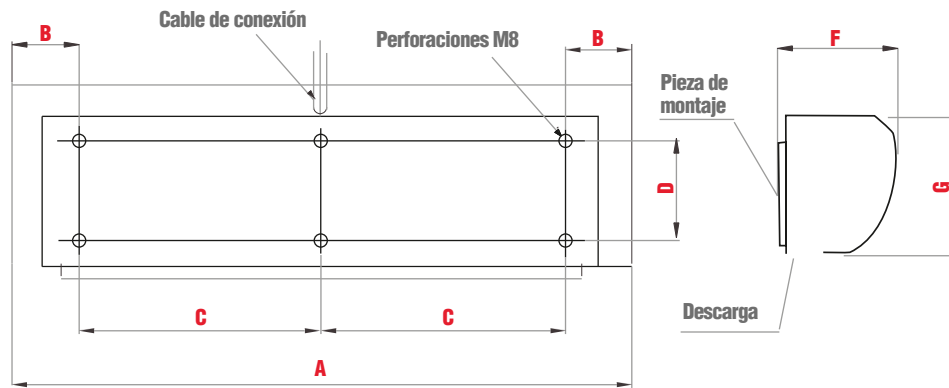
Soler y Palau S.A. de C.V. certifica que los modelos CAI 36, CAI 48, CAI 60 han sido aprobados para tener el sello de prestaciones certificadas por AMCA. Los valores de caudal, presión, uniformidad y potencia sonora que aquí se muestran fueron obtenidos en ensayos y procedimientos desarrollados de acuerdo con las publicaciones AMCA 211, 311, 220 y cumplen con los requerimientos del programa de certificación AMCA. Los datos de Caudal-Presión son certificados para Instalación Tipo A - Entrada Libre, Descarga Libre. Los datos de Ruido mostrados (Lw Total o LwA Total) fueron obtenidos en Instalación Tipo A, Entrada libre, Descarga libre. Los valores incluyen las pérdidas por accesorios.

Soler y Palau S.A. de C.V. certifies that the model CAI 36, CAI 48, CAI 60 shown herein is licensed to bear the AMCA certified ratings seal. The ratings shown are based on test and procedures performed, in accordance with AMCA publication 211, 311 and 220 comply with the requirements of the AMCA certified ratings program. Performance certified is for installation type A - Free inlet, Free outlet. Performance ratings include the effects of appurtenances (accessories). Values shown are for (total Lw or total LwA) sound power levels for: Installation Type A: free inlet, free outlet.

The AMCA Certified Ratings Seal applies to airflow rate, average outlet velocity, outlet velocity uniformity, velocity projection and power rating at free delivery only. Rated data shown are only for base (unheated) units, as shown. Performance data obtained from the correction factors shown herein are only an approximation and shall not be considered as part of the AMCA Certified Ratings.



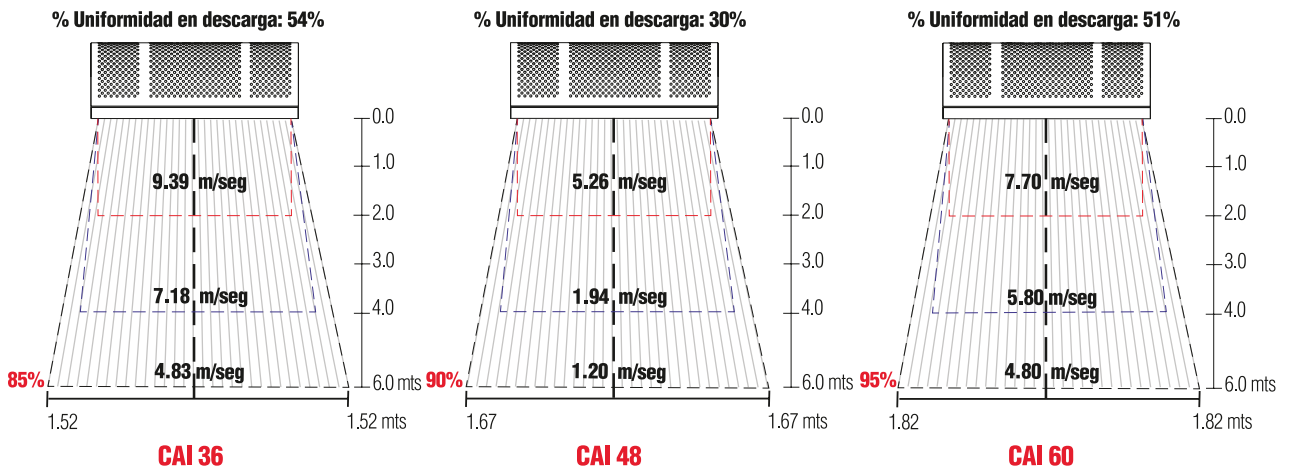
Dimensiones



Dimensiones en mm

	CAI 36	CAI 48	CAI 60
A	914	1218	1523
B	57	54	53.5
C	400	555	708
D	130	130	130
F	345	345	345
G	351	351	351

Curvas de proyección



SIL Atenuadores acústicos

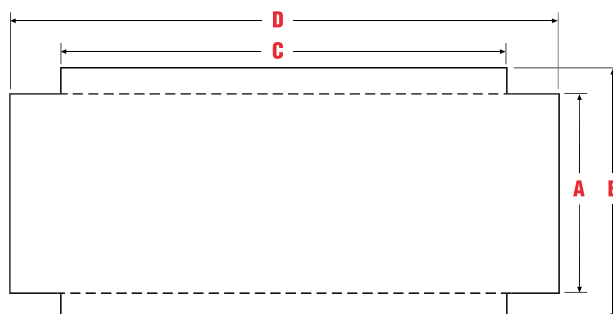


Atenuadores acústicos para reducir el ruido emitido por la turbulencia generada por el aire. Fabricados en acero galvanizado.

DIMENSIONES

Dimensiones en mm.

MODELO	SIL 200	SIL 250	SIL 315	SIL 355
ØA	200	250	315	355
ØB	300	355	415	450
C	600	600	600	700
D	700	700	700	860



Modelo	Atenuación - IL (dB) @ Hz							
	63	125	250	500	1000	2000	4000	8000
SIL 200	1	3	7	14	20	26	15	7
SIL250	0	2	7	12	18	23	10	5
SIL 350	0	2	7	10	15	20	7	4
SIL 355	4	4	7	13	14	3	8	7

APLICACIONES



MODELO TD



ATS Atenuadores acústicos

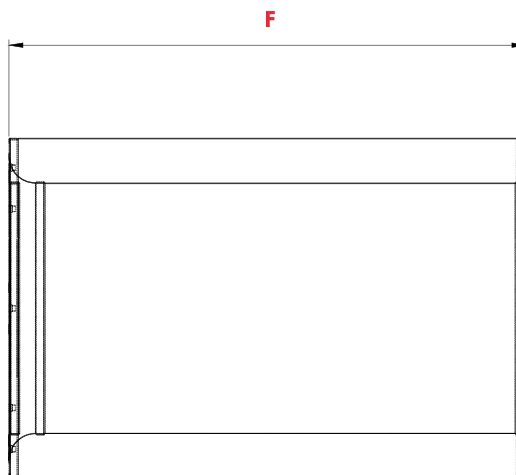
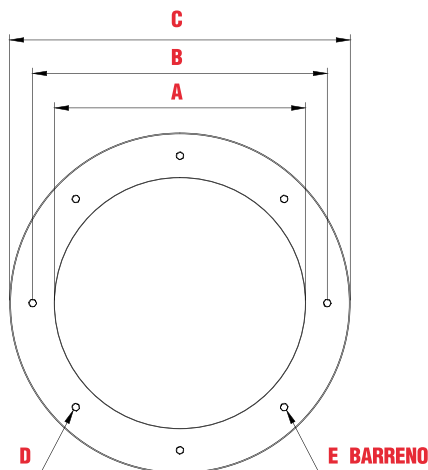
TUBULARES Sin nú CLEO

Atenuadores pasivos, fabricados en acero al carbón y un acabado de pintura en polvo poliéster electrostática, con protección anticorrosiva. Cuenta con material fonoabsorbente en el interior y una malla sombra con un porcentaje de apertura no menor al 70%, que minimiza los efectos de la erosión provocados por una alta velocidad de paso del aire. Además de sellarse con lámina perforada que encapsula la refracción del sonido, lo cual favorece el coeficiente de absorción del material aislante.

DIMENSIONES

MODELO	A	B	C	TAMAÑO	NO.	F	
ATS 400	400	500	540	3/8"	4	400	800
ATS 450	450	570	610	3/8"	4	450	900
ATS 500	500	620	660	3/8"	4	500	1000
ATS 560	560	680	720	3/8"	4	560	1120
ATS 630	630	750	790	3/8"	4	630	1260
ATS 710	710	830	870	3/8"	4	710	1420
ATS 800	800	960	1000	3/8"	8	800	1600
ATS 900	900	1060	1100	3/8"	8	900	1800
ATS 1000	1000	1160	1200	3/8"	8	1000	2000
ATS 1120	1120	1280	1320	3/8"	8	1120	2240
ATS 1250	1250	1410	1450	3/8"	8	1250	2500
ATS 1400	1400	1560	1600	3/8"	8	1400	2800

Dimensiones en mm.





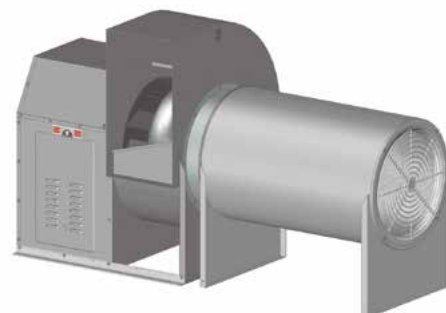
CARACTERÍSTICAS TÉCNICAS

Sin núcleo	Longitud			Ø interno mm.	Ø externo mm.	Longitud	Atenuación - IL (dB) @ Hz							
	1.0 Ø	1.5 Ø	2.0 Ø				63 Hz	125 Hz	250 Hz	500 Hz	1000 Hz	2000 Hz	4000 Hz	8000 Hz
ATS 400	400	600	800	400	540	1.0Ø	0	1	3	12	15	8	8	6
						1.5Ø	0	1	5	14	19	12	10	8
						2.0Ø	0	2	7	18	24	15	12	9
ATS 450	450	675	900	450	610	1.0Ø	0	1	3	12	15	8	8	6
						1.5Ø	0	1	6	17	17	13	9	8
						2.0Ø	0	1	7	21	21	15	10	8
ATS 500	500	750	1000	500	660	1.0Ø	0	1	5	12	14	8	8	7
						1.5Ø	0	1	6	18	17	12	9	7
						2.0Ø	0	2	8	23	21	14	11	8
ATS 560	560	840	1120	560	720	1.0Ø	0	1	5	12	14	8	8	7
						1.5Ø	0	2	7	20	15	11	8	5
						2.0Ø	0	1	9	24	19	14	10	7
ATS 630	630	945	1260	630	790	1.0Ø	0	1	5	12	14	8	8	7
						1.5Ø	0	2	7	20	14	12	8	6
						2.0Ø	0	2	9	25	17	14	10	7
ATS 710	710	1065	1420	710	870	1.0Ø	0	1	5	12	14	8	8	7
						1.5Ø	0	2	7	18	11	9	6	7
						2.0Ø	0	4	9	24	14	11	8	8
ATS 800	800	1200	1600	800	1000	1.0Ø	0	1	5	12	14	8	8	7
						1.5Ø	0	5	10	13	12	9	7	7
						2.0Ø	0	6	13	22	14	10	9	7
ATS 900	900	1350	1800	900	1100	1.0Ø	0	1	5	12	14	8	8	7
						1.5Ø	0	5	11	16	11	7	7	5
						2.0Ø	0	6	14	23	13	9	7	6
ATS 1000	1000	1500	2000	1000	1200	1.0Ø	0	1	5	12	14	9	9	7
						1.5Ø	0	5	12	17	10	6	6	5
						2.0Ø	0	6	16	23	12	7	7	6
ATS 1120	1120	1680	2240	1120	1320	1.0Ø	0	1	5	12	14	8	8	7
						1.5Ø	0	6	10	17	8	6	6	5
						2.0Ø	0	7	15	21	9	7	7	6
ATS 1250	1250	1875	2500	1250	1450	1.0Ø	0	1	5	12	14	9	8	6
						1.5Ø	0	6	12	17	8	5	5	4
						2.0Ø	0	8	17	22	10	6	6	5
ATS 1400	1400	2100	2800	1400	1600	1.0Ø	0	1	5	12	14	9	9	6
						1.5Ø	0	7	11	16	8	5	5	4
						2.0Ø	0	8	15	20	9	6	6	5

APLICACIONES



MODELO TCP



MODELO CM





ATN Atenuadores acústicos

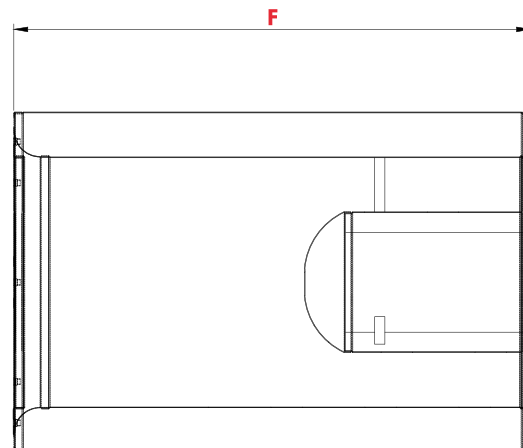
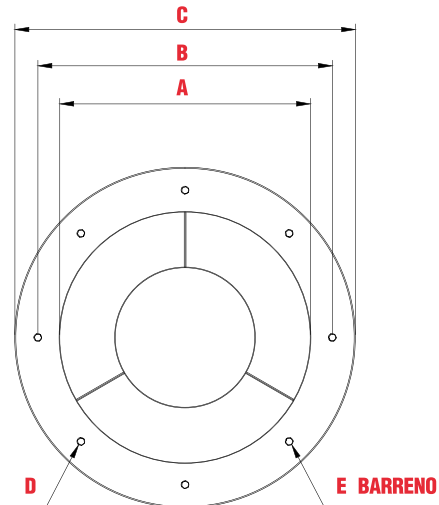
TUBULARES CON nú CLEO

Atenuadores pasivos, fabricados en acero al carbón con acabado de pintura en polvo poliéster electrostática, con protección anticorrosiva. De fabricación similar al ATS, cuentan con un núcleo de perfil aerodinámico en el centro que disminuye las pérdidas generadas por la presión dinámica y, a su vez, incrementar el área de absorción del material fonoabsorbente, logrando una mayor reducción del nivel sonoro.

DIMENSIONES

MODELO	A	B	C	TAMAÑO	NO.	F		
ATN 400	400	540	500	3/8"	4	400	600	800
ATN 450	450	610	570	3/8"	4	450	675	900
ATN 500	500	660	620	3/8"	4	500	750	1000
ATN 560	560	720	680	3/8"	4	560	840	1120
ATN 630	630	790	750	3/8"	4	630	945	1260
ATN 710	710	870	830	3/8"	4	710	1065	1420
ATN 800	800	1000	960	3/8"	8	800	1200	1600
ATN 900	900	1100	1060	3/8"	8	900	1350	1800
ATN 1000	1000	1200	1160	3/8"	8	1000	1500	2000
ATN 1120	1120	1320	1280	3/8"	8	1120	1680	2240
ATN 1250	1250	1450	1410	3/8"	8	1250	1875	2500
ATN 1400	1400	1600	1560	3/8"	8	1400	2100	2800

Dimensiones en mm.

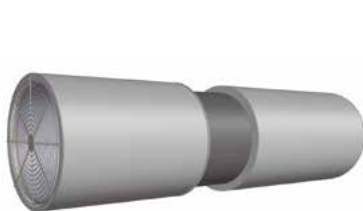




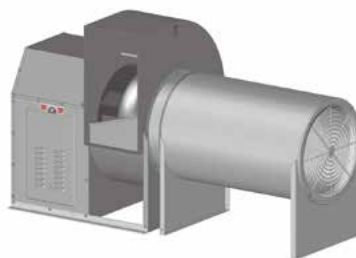
CARACTERÍSTICAS TÉCNICAS

Con núcleo	Longitud			Ø interno mm.	Ø externo mm.	Longitud	Atenuación - IL (dB) @ Hz							
	1.0 Ø	1.5 Ø	2.0 Ø				63 Hz	125 Hz	250 Hz	500 Hz	1000 Hz	2000 Hz	4000 Hz	8000 Hz
ATN 400	400	600	800	400	540	1.0Ø	0	1	4	11	20	18	14	6
						1.5Ø	0	2	6	15	31	27	19	8
						2.0Ø	0	2	9	18	34	30	22	9
ATN 450	450	675	900	450	610	1.0Ø	0	1	6	14	21	19	13	6
						1.5Ø	0	2	7	19	31	28	18	8
						2.0Ø	0	2	10	22	34	31	21	8
ATN 500	500	750	1000	500	660	1.0Ø	0	2	5	13	20	16	11	7
						1.5Ø	0	3	7	19	29	24	14	7
						2.0Ø	0	3	10	22	32	27	17	8
ATN 560	560	840	1120	560	720	1.0Ø	0	1	6	15	21	17	11	7
						1.5Ø	0	3	9	22	32	27	15	5
						2.0Ø	0	3	12	25	35	30	18	7
ATN 630	630	945	1260	630	790	1.0Ø	0	1	6	15	19	16	10	7
						1.5Ø	0	2	9	22	29	23	14	6
						2.0Ø	0	2	12	25	32	26	17	7
ATN 710	710	1065	1420	710	870	1.0Ø	0	2	7	15	20	18	12	7
						1.5Ø	0	3	11	22	31	25	13	7
						2.0Ø	0	3	14	25	34	28	16	8
ATN 800	800	1200	1600	800	1000	1.0Ø	0	3	9	12	17	15	9	7
						1.5Ø	0	6	13	18	26	22	12	7
						2.0Ø	0	6	16	21	29	25	15	7
ATN 900	900	1350	1800	900	1100	1.0Ø	0	4	8	15	16	11	8	7
						1.5Ø	0	5	12	20	24	16	10	5
						2.0Ø	0	5	15	23	27	19	13	6
ATN 1000	1000	1500	2000	1000	1200	1.0Ø	0	8	14	20	24	21	14	7
						1.5Ø	0	10	22	30	37	29	16	5
						2.0Ø	0	10	25	33	40	32	19	6
ATN 1120	1120	1680	2240	1120	1320	1.0Ø	0	7	13	18	22	20	14	7
						1.5Ø	0	10	20	28	35	17	16	5
						2.0Ø	0	10	23	31	38	20	19	6
ATN 1250	1250	1875	2500	1250	1450	1.0Ø	0	7	12	18	19	10	6	6
						1.5Ø	0	10	18	26	29	14	9	4
						2.0Ø	0	10	21	29	32	17	12	5
ATN 1400	1400	2100	2800	1400	1600	1.0Ø	0	6	11	17	18	10	6	6
						1.5Ø	0	9	18	25	27	14	9	4
						2.0Ø	0	9	21	28	30	17	12	5

APLICACIONES



MODELO TCP



MODELO CM





ATR Atenuadores acústicos

RECTANGULARES PANEALES MÚLTIPLES

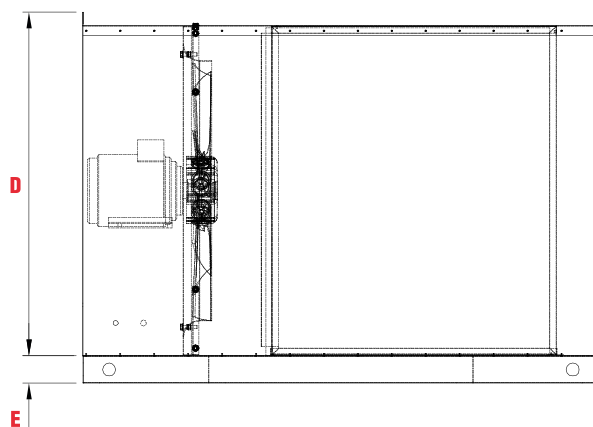
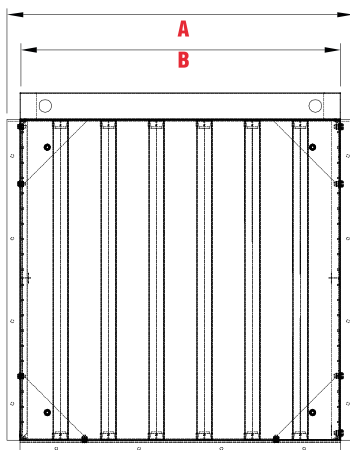
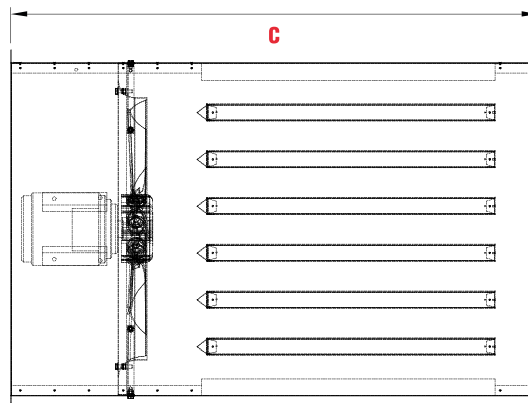
Estos atenuadores pueden ser fabricados con múltiples paneles internos, que incrementan el área de absorción del material fonoabsorbente, lo cual, reduce el nivel sonoro y elimina la energía cinética generada por los ventiladores axiales, para los que son diseñados.

DIMENSIONES

ATENUADORES RECTANGULARES			
MODELO	630	800	1000
A	803	1007	1180
B	880	1090	1265
C	1465	1600	1710
D	843	1052	1225
E	84	84	84

Dimensiones en mm.

VISTA PLANTA

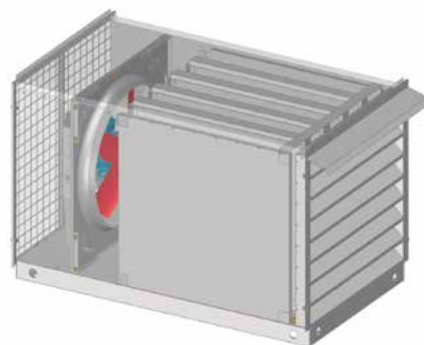
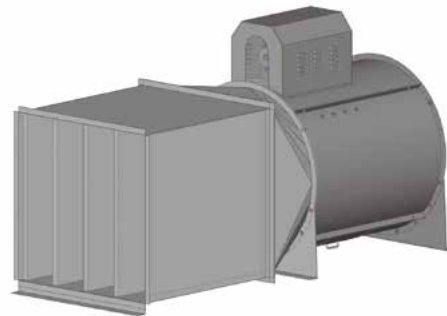




CARACTERÍSTICAS TÉCNICAS

Modelo	Longitud	Atenuación - IL (dB) @ Hz							
		63	125	250	500	1000	2000	4000	8000
ATR 630	1.0Ø	1.12	1.51	3.67	10.11	9.51	8.07	6.92	6.14
	1.5Ø	1.68	2.27	5.51	15.17	14.27	12.11	10.38	9.21
ATR 800	1.0Ø	0.75	0.95	2.66	8.24	7.18	5.84	5.74	5.61
	1.5Ø	1.13	1.425	3.99	12.36	10.77	8.76	8.61	8.415
ATR 1000	1.0Ø	0.66	0.79	2.33	7.64	6.43	5.15	5.35	5.41
	1.5Ø	0.99	1.185	3.495	11.46	9.645	7.725	0.025	8.115

APLICACIONES



MODELO HGT



ATFS/ATFD/ATLS

LOUVER ACÚSTICO

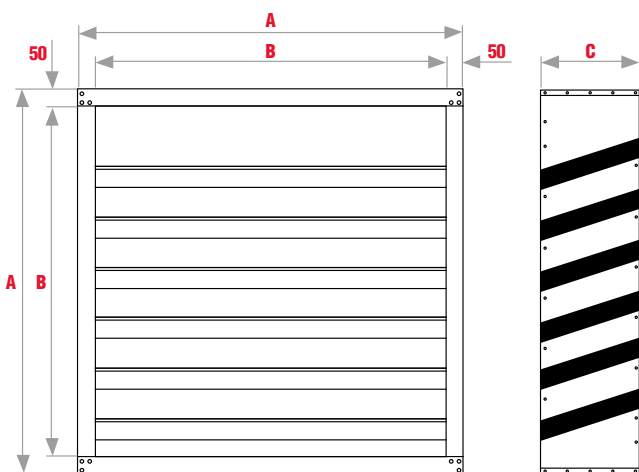
Reduce la transferencia de sonido aerodinámico provocado por la turbulencia y velocidad del aire de un espacio a otro.

Ofrece una buena protección contra el ingreso de lluvia. Sin embargo, bajo condiciones desfavorables como son fuertes precipitaciones y dependiendo de la velocidad del aire puede haber ingreso de pequeñas cantidades de agua.

Están disponibles en configuración **Simple** y **Doble**.



DIMENSIONES



Tamaño	A	B	Número de louvers
400	497	397	1
500	627	527	2
630	807	707	4
800	1007	907	6
1000	1187	1087	6
1250	1455	1355	7

ATFS/ATFD

Este accesorio acústico ha sido diseñado para nuestros equipos axiales S&P en sus diámetros nominales 400, 500, 630, 800, 1000 y 1250.

Modelo	C mm	Atenuación -IL (dB) @ Hz							
		63	125	250	500	1000	2000	4000	8000
ATFS - 400	300								
ATFS - 500									
ATFS - 630		3	4	7	9	14	16	14	15
ATFS - 800									
ATFS - 1000									
ATFS - 1250									
ATFD - 400	600								
ATFD - 500									
ATFD - 630		3	6	11	16	25	28	26	26
ATFD - 800									
ATFD - 1000									
ATFD - 1250									





Área de paso efectiva - m ² - ATFS/ATFD	
Modelo	Área de paso m ²
ATFS - 500 / ATFD - 500	0.2
ATFS - 630 / ATFD - 630	0.35
ATFS - 800 / ATFD - 800	0.28
ATFS - 1000 / ATFD - 1000	1
ATFS - 1250 / ATFD - 1250	1.5625

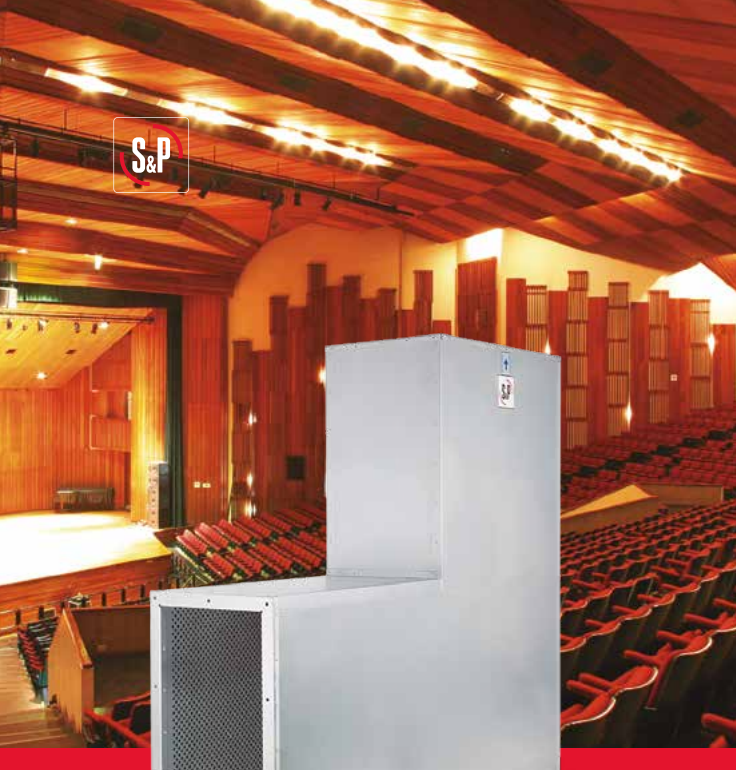
ATLS

Protección acústica en entradas, salidas de ventilación natural y salidas de aire acondicionado.

Modelo ATLS AxB	C mm	Atenuación -IL (dB) @ Hz							
		63	125	250	500	1000	2000	4000	8000
ATLS 400xB	150								
ATLS 500xB	150	3	4	7	9	14	16	14	15
ATLS 600xB	150								
ATLS 700xB	200								
ATLS 800xB	200	6	8	10	13	16	17	14	12
ATLS 900xB	200								
ATLS 1000xB	300								
ATLS 1250xB	300	6	9	12	12	17	17	15	13
ATLS 1400xB	300								

A mm	Área de paso efectiva - m ² - ATLS										
	B - mm										
	400	500	600	700	800	900	1000	1100	1200	1300	1400
400	0.14	0.16	0.18	0.2	0.22	0.24	0.28	0.3	0.34	0.36	0.4
500	0.175	0.2	0.225	0.25	0.275	0.3	0.35	0.375	0.425	0.45	0.5
600	0.21	0.24	0.27	0.3	0.33	0.36	0.42	0.45	0.51	0.54	0.6
700	0.245	0.28	0.315	0.35	0.385	0.42	0.49	0.525	0.595	0.63	0.7
800	0.28	0.32	0.36	0.4	0.44	0.48	0.56	0.6	0.68	0.72	0.8
900	0.315	0.36	0.405	0.45	0.495	0.54	0.63	0.675	0.765	0.81	0.9
1000	0.35	0.4	0.45	0.5	0.55	0.6	0.7	0.75	0.85	0.9	1
1100	0.385	0.44	0.495	0.55	0.605	0.66	0.77	0.825	0.935	0.99	1.1
1200	0.42	0.48	0.54	0.6	0.66	0.72	0.84	0.9	1.02	1.08	1.2
1300	0.455	0.52	0.585	0.65	0.715	0.78	0.91	0.975	1.105	1.17	1.3
1400	0.49	0.56	0.63	0.7	0.77	0.84	0.98	1.05	1.19	1.26	1.4





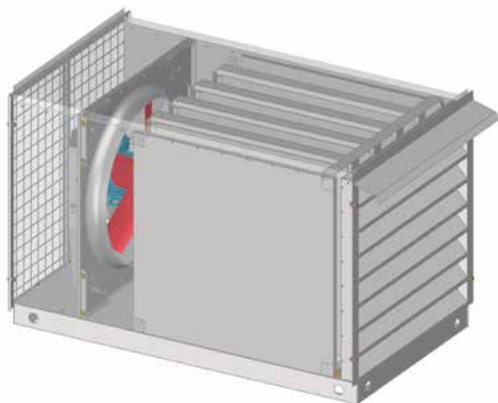
Atenuadores especiales

Buscando facilitar la aplicación de los Atenuadores, Soler y Palau ofrece desarrollar sistemas especiales para ser aplicados en sitios en donde el espacio y las condiciones del sistema, por incremento de velocidad o cambios de dirección resulten restrictivos.

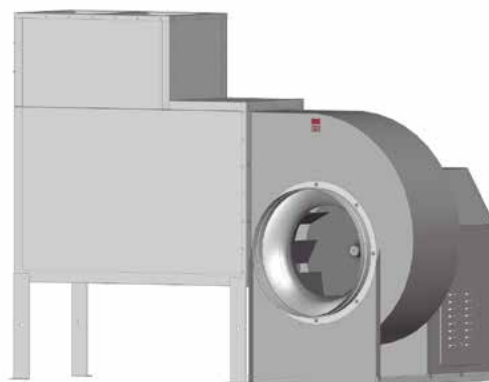
Han sido fabricados en lámina galvanizada, con recubrimiento interno de material fonoabsorbente, malla de protección adherente y rejilla metálica. Manteniendo el material en su posición correcta y permitiendo la limpieza del mismo.

Para aplicaciones especiales favor de contactar con el departamento comercial de Soler y Palau.

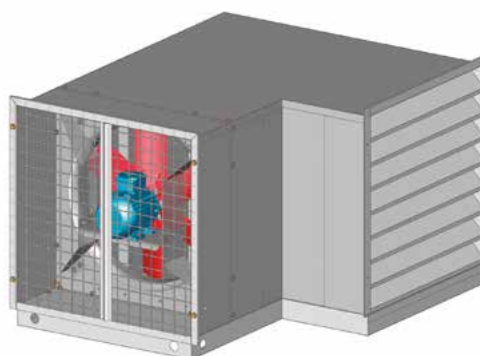
APLICACIONES



MODELO HGT



MODELO CM



MODELO HGT

EQUIPOS COMPATIBLES

Rejillas aluminio



HXM

Damper circular



TAT



TGT



TFT

Persiana de gravedad



HXM



HXBT



HIB-T



HGB-T



HXA-P



DX



WX

Unión persiana



HXM



HXBT



HIB-T



HGB-T



HXA-P



WX

Damper circular IRIS



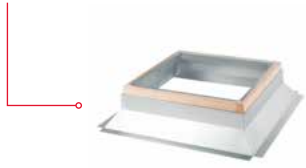
TTB-T



TAT

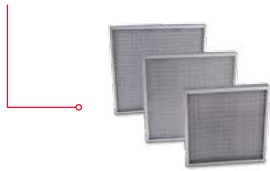
EQUIPOS COMPATIBLES

Base de montaje



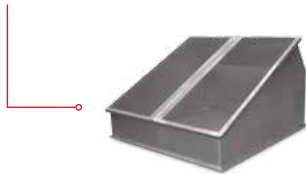
DX

Filtros metálicos



DX

Cubierta intemperie



HIB-T

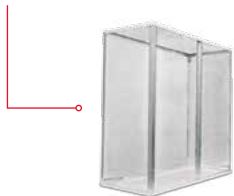


HGB-T



WX

Malla de protección



HIB-T



HGB-T



TAT



TGT



DX

Interruptor eléctrico



HIB-T



HGB-T



TAT



TGT



DX

Guardamotor



HIB-T



HGB-T



TAT

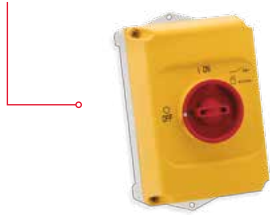


TGT



DX

Caja de alojamiento



EQUIPOS COMPATIBLES



Actuadores



Interruptor de presión



USO GENERAL DE ACUERDO CON APLICACIÓN

Louvers (drenable / no drenable)



CUALQUIER RECINTO QUE REQUIERA ENTRADA O SALIDA DE AIRE.

Gravitacionales



CUALQUIER RECINTO QUE REQUIERA ENTRADA O SALIDA DE AIRE.





Equipos Multicurvas



CRH Extractores centrífugos de tejado

DESCARGA HORIZOn TAL: TECHO

Rodete de álabes rectos atrasados.

MODELOS

CRHL-D:

7,10,12,14,16,18.

CRHL-T:

10,12,14, 16, 18, 20, 22, 24, 26, 28, 30, 33, 36, 42, 48.

CRHH-T:

10, 12, 14, 16, 18, 22, 24, 26, 28, 30, 33.

CARACTERÍSTICAS TÉCNICAS

MODELOS	POTENCIA
CRHL D: 7,10,12,14,16,18	Hasta 3/4 HP
CRHL T: 10,12,14,16,18,20,22,24,26,28,30,33,36,42, 48.	Hasta 10 HP
CRHH T: 10,12,14,16,18,22,24,26,28,30,33	Hasta 10 HP

MODELOS	PRESIÓN
CRHL D: 7,10,12,14,16,18	Hasta 37.5 mmca (1.48 inwg)
CRHL T: 10,12,14,16,18,20,22,24,26, 28,30,33,36,42,48.	Hasta 72.5 mmca (2.85 inwg)
CRHH T: 10,12,14,16,18,22,24,26,28,30,33	Hasta 97 mmca (3.82 inwg)

PRESIÓN	TRANSMISIÓN	MODELOS	PRESTACIONES DE CAUDAL
Baja Presión	Directo	CRHL-D 7,10,12, 14, 16, 18	221m³/hr (130 CFM) hasta 6,115m³/hr (3,599 CFM)
	Poleas-Bandas	CRHL-T 10, 12, 14, 16, 18, 20, 22, 24, 26, 28, 30, 33, 36, 42, 48.	937m³/hr (551 CFM) hasta 48,585m³/hr (28,613 CFM)
Alta Presión	Poleas-Bandas	CRHH-T 10, 12, 14, 16, 18, 22, 24, 26, 28, 30, 33.	2108m³/hr (1241CFM) hasta 37,006m³/hr (21,781 CFM)

APLICACIONES



TALLERES



BODEGAS



FÁBRICAS



EDIFICIOS PÚBLICOS



LOCALES COMERCIALES

ACCESORIOS

Consultar pág. 165



CERTIFICACIÓN AMCA



Soler y Palau S.A. de C.V. certifica que los modelos CRH 10 al 48 han sido aprobados para tener el sello de prestaciones certificadas por AMCA. Los valores de caudal y presión que aquí se muestran fueron obtenidos en ensayos y procedimientos desarrollados de acuerdo con la publicación AMCA 211 y cumplen con los requerimientos del programa de certificación AMCA.

Soler y Palau S.A. de C.V. certifies that the models CRH 10 to 48 and CRV 10 to 48 shown herein are licensed to bear the AMCA Seal. The ratings shown are based on test and procedures performed in accordance with AMCA Publication 211 and comply with the requirements of the AMCA Certified Ratings Program..



CRV Extractores centrífugos de tejado

DESCARGA VERTICAL: TECHO

Rodete de álabes rectos atrasados.

MODELOS

CRVL-D: 7, 10, 12, 14, 16, 18

CRWL-D: 10, 12, 14, 16, 18

CRVL-T: 10, 12, 14, 16, 18, 20, 22, 24, 26, 28, 30, 33, 36, 42, 48

CRWL-T: 10, 12, 14, 16, 18, 20

CRVH-T: 10, 12, 14, 16, 18, 22, 24, 26, 28, 30, 33

APLICACIONES



TALLERES



BODEGAS



FÁBRICAS



EDIFICIOS
PÚBLICOS



LOCALES
COMERCIALES

ACCESORIOS

Consultar pág. 165



CARACTERÍSTICAS TÉCNICAS

MODELOS	POTENCIA
CRVL-D: 7, 10, 12, 14, 16, 18	Hasta 3/4 HP
CRWL-D: 10, 12, 14, 16, 18	Hasta 3/4 HP
CRVL-T: 10, 12, 14, 16, 18, 20, 22, 24, 26, 28, 30, 33, 36, 42, 48	Hasta 10 HP
CRWL-T: 10, 12, 14, 16, 18, 20	Hasta 2 HP
CRVH-T: 10, 12, 14, 16, 18, 22, 24, 26, 28, 30, 33	Hasta 10 HP

MODELOS	PRESIÓN
CRVL-D: 7, 10, 12, 14, 16, 18	Hasta 37.5 mmca (1.48 inwg)
CRWL-D: 10, 12, 14, 16, 18	Hasta 37.5 mmca (1.48 inwg)
CRVL-T: 10, 12, 14, 16, 18, 20, 22, 24, 26, 28, 30, 33, 36, 42, 48	Hasta 75 mmca (2.95 inwg)
CRWL-T: 10, 12, 14, 16, 18, 20	Hasta 75 mmca (2.95 inwg)
CRVH-T: 10, 12, 14, 16, 18, 22, 24, 26, 28, 30, 33	Hasta 92 mmca (3.62 inwg)

PRESIÓN	Baja Presión	Alta Presión	
TRANSMISIÓN	Directo	Poleas-Bandas	Poleas-Bandas
MODELOS	CRVL-D 7,10, 12,14,16,18	CRVL-T 10,12, 14,16,18,20, 22,24, 26,28, 30,33,36,42,48.	CRVH-T 10,12,14, 16,18,22,24,26,28, 30,33
PRESTACIONES DE CAUDAL	221 m³/hr (130 CFM) hasta 6,520 m³/hr (3,838 CFM)	1,013 m³/hr (596 CFM) hasta 59,666 m³/hr (35,139 CFM)	2,146 m³/hr (1,263 CFM) hasta 33,650 m³/hr (19,806 CFM)

CERTIFICACIÓN AMCA



Soler y Palau S.A. de C.V. certifica que los modelos CRH 10 al 48 han sido aprobados para tener el sello de prestaciones certificadas por AMCA. Los valores de caudal y presión que aquí se muestran fueron obtenidos en ensayos y procedimientos desarrollados de acuerdo con la publicación AMCA 211 y cumplen con los requerimientos del programa de certificación AMCA.

Soler y Palau S.A. de C.V. certifies that the models CRH 10 to 48 and CRV 10 to 48 shown herein are licensed to bear the AMCA Seal. The ratings shown are based on test and procedures performed in accordance with AMCA Publication 211 and comply with the requirements of the AMCA Certified Ratings Program.

*Para mayor información consultar catálogo Ventiladores centrífugos de tejado.





CRW Extractores centrífugos de pared

DESCARGA VERTICAL: PARED

Rodete de álabes rectos atrasados.

MODELOS

CRW:

10, 12, 14, 16, 18 y 20

CRW-D:

10, 12, 14, 16 y 18

CARACTERÍSTICAS TÉCNICAS

MODELOS	POTENCIA
CRWL-D: 10, 12, 14, 16, 18	Hasta 3/4 HP
CRWL-T: 10, 12, 14, 16, 18, 20	Hasta 2 HP

MODELOS	PRESIÓN
CRWL-D: 10, 12, 14, 16, 18	Hasta 37.5 mmca (1.48 inwg)
CRWL-T: 10, 12, 14, 16, 18, 20	Hasta 75 mmca (2.95 inwg)

PRESIÓN	TRANSMISIÓN	MODELOS	PRESTACIONES DE CAUDAL
Baja Presión	Directo	CRWL-D 10,12,14,16,18	1,258 m³/hr (740 CFM) hasta 6,115 m³/hr (3,599 CFM)
	Poleas-Bandas	CRWL-T 10,12,14,16,18,20	1,013 m³/hr (596 CFM) hasta 9,878m³/hr (5,814 CFM)

APLICACIONES



TALLERES



BODEGAS



FÁBRICAS



EDIFICIOS PÚBLICOS



LOCALES COMERCIALES

ACCESORIOS

Consultar pág. 165



*Para mayor información consultar catálogo Ventiladores centrífugos de tejado.

CL Extractores centrífugos en línea

TRANSMISIÓN DIRECTA Y POLEAS-BANDAS

Rodete de álabes rectos atrasados.

MODELOS

CLD:

7, 10, 12, 15 y 18

CLT:

7, 10, 12, 14, 16, 18, 20, 22, 24, 26, 28, 30, 33, 36 y 42

APLICACIONES



EDIFICIOS
PÚBLICOS



HOTELERÍA



LOCALES
COMERCIALES



HOSPITALES

RECUBRIMIENTOS ESPECIALES

Pintura epóxica, sistema epóxico-poliéster de alta resistencia, recubrimiento para alta temperatura. El recubrimiento para alta temperatura es acabado especial y se sugiere consultar a fábrica para condiciones comerciales. Para aplicaciones que sobrepasan los 150° C color Aluminio. Uso recomendado: Sólo para interiores

ACCESORIOS

Consultar pág. 165



*Para mayor información consultar catálogo Extractores centrífugos en línea



CARACTERÍSTICAS TÉCNICAS

CAUDAL	Desde	Hasta
CLD	296 m³/hr (174 CFM)	6,907 m³/hr (4 Q65 CFM)
CLT	432 m³/hr (254 CFM)	41,700 m³/hr (24,544 CFM)

CAUDAL	Hasta
CLD	1/8, 1/4, 1/3, 1/2, Y 3/4, monofásicos 1 y 2 HP trifásica
CLT	7.5 HP

PRESIÓN	Hasta
CLD	61 mmca (2.4 inwg)
CLT	97.5 mmca (3.84 inwg)



CM Ventiladores centrífugos

RODETE DE ÁLABES RECTOS ATRASADOS

Tipo Vent Set

MODELOS

CM clase I: 250 al 1400

CM clase II: 315 al 2000

CM clase III: 1600 al 2000

Airfoil: 315 al 630

APLICACIONES



CAMPANAS
DE EXTRACCIÓN



PROCESOS
INDUSTRIALES



LOCALES
COMERCIALES

CARACTERÍSTICAS TÉCNICAS

CAUDAL	Desde	Hasta
CLASE I	300 m³/hr (176 CFM)	105,000m³/hr (61,801 CFM)
CLASE II	1,000 m³/hr (589 CFM)	275,000 m³/hr (16,1860 CFM)
CLASE III	25,000 m³/hr (14,714 CFM)	375,000 m³/hr (22,0718 CFM)
AIRFOIL	500 m³/hr (294 CFM)	21,500 m³/hr (12,655 CFM)

POTENCIA	Hasta
CLASE I	50 HP
CLASE II	200 HP
CLASE III	450 HP

PRESIÓN	Hasta
CLASE I	180 mmca (7.1 in wg)
CLASE II	320 mmca (11.1 inwg)
CLASE III	450 mmca (17.7 inwg)

RECUBRIMIENTOS ESPECIALES

Pintura epóxica, sistema epóxico-poliéster de alta resistencia, recubrimiento para alta temperatura. El recubrimiento para alta temperatura es acabado especial y se sugiere consultar a fábrica para condiciones comerciales. Para aplicaciones que sobrepasan los 150° C color Aluminio. Uso recomendado: Sólo para interiores

ACCESORIOS

Consultar pág. 165



CERTIFICACIÓN AMCA



Soler y Palau S.A. de C.V. certifica que los modelos CM 280 - 1400 han sido aprobados para tener el sello de prestaciones certificadas por AMCA. Los valores de caudal, presión, potencia sonora y eficiencia que aquí se muestran fueron obtenidos en ensayos y procedimientos desarrollados de acuerdo con las publicaciones AMCA 211, 311 y cumplen con los requerimientos del programa de certificación AMCA.

Soler y Palau S.A. de C.V. certifies that the model CM 280 - 1400 shown herein is licensed to bear the AMCA certified ratings seal. The ratings shown are based on test and procedures performed in accordance with AMCA publication 211 and 311 and comply with the requirements of the AMCA certified ratings program.

*Para mayor información consultar catálogo Ventiladores centrífugos CM

BDB Ventiladores centrífugos

DOBLE OÍDO DE ASPIRACIÓN

Rodete de álabes rectos atrasados.

MODELOS

Clase I: 280 a 1400

Clase II: 280 a 2000

Clase III: 1600 a 2000

APLICACIONES



ACONDICIONAMIENTO
DE AIRE



PROCESOS
INDUSTRIALES

RECUBRIMIENTOS ESPECIALES

Pintura en polvo poliéster, pintura epóxica de altos sólidos, recubrimientos fenólicos secado al aire, recubrimiento de alta temperatura. El recubrimiento para alta temperatura es acabado especial y se sugiere consultar a fábrica para condiciones comerciales. Para aplicaciones que sobrepasan los 150° C color Aluminio. Uso recomendado: Sólo para interiores

ACCESORIOS

Consultar pág. 165



*Para mayor información consultar catálogo Ventiladores centrífugos BDB



CARACTERÍSTICAS TÉCNICAS

CAUDAL	Desde	Hasta
CLASE I	12,000 m³/hr (7,059 CFM)	210,000 m³/hr (123,602 CFM)
CLASE II	11,000 m³/hr (6,533 CFM)	565,000 m³/hr (332,548 CFM)
CLASE III	50,000 m³/hr (29,429 CFM)	70,000 m³/hr (41,201 CFM)

POTENCIA	Hasta
CLASE I	100 HP
CLASE II	450 HP
CLASE III	850 HP

PRESIÓN	Hasta
CLASE I	160 mm c.a. (6.30 inwg).
CLASE II	250 mm c.a. (9.84 inwg).
CLASE III	400 mm c.a. (15.75 inwg).

BNC Ventiladores centrífugos tipo Plenum

RODETE DE ÁLABES RECTOS ATRASADOS

Los ventiladores centrífugos tipo Plenum han sido diseñados para aplicaciones de cámara plena donde la turbina opera sin envolvente. Esto resulta, en el ahorro de espacio.

La serie BNC está compuesta por tres tipos de rodetes: **Bn C R** (prestaciones de caudal y presión regulares), **Bn C P** (alta presión) y **Bn C Q** (alto caudal).



CARACTERÍSTICAS TÉCNICAS

POTENCIA	MODELOS	HASTA
CLASE I	BNCR-D 450, 500, 560, 630, 710, 800, 900 Y 1000	20 HP
CLASE II	BNCR-D 630, 710, 800, 900 Y 1000	40 HP
CLASE III	BNCR 315, 355, 400, 450, 500, 560, 630, 710, 800, 900, 1000, 1120, 1250 Y 1400	125 HP

PRESIÓN	MODELOS	HASTA
CLASE I	BNCR-D 450, 500, 560, 630, 710, 800, 900 y 1000	111mmca (4.39 inwg)
CLASE II	BNCR-D 630, 710, 800, 900 y 1000	203mmca (7.98 inwg)
CLASE III	BNCR 315, 355, 400, 450, 500, 560, 630, 710, 800, 900, 1000, 1120, 1250 y 1400	273mmca (10.77 inwg)

MODELOS

Clase	Transmisión	Modelos
I	Directo	BNCR-D 450, 500, 560, 630, 710, 800, 900 Y 1000
II		BNCR-D 630, 710, 800, 900 Y 1000
I	Polea bandas	BNCR 315, 355, 400, 450, 500, 560, 630, 710, 800, 900, 1000, 1120, 1250 Y 1400
II		

APLICACIONES



ACONDICIONAMIENTO DE AIRE



UNIDADES MANEJADORAS DE AIRE



SISTEMAS DE PRE-ENFRIADO



SISTEMAS DE FILTRACIÓN

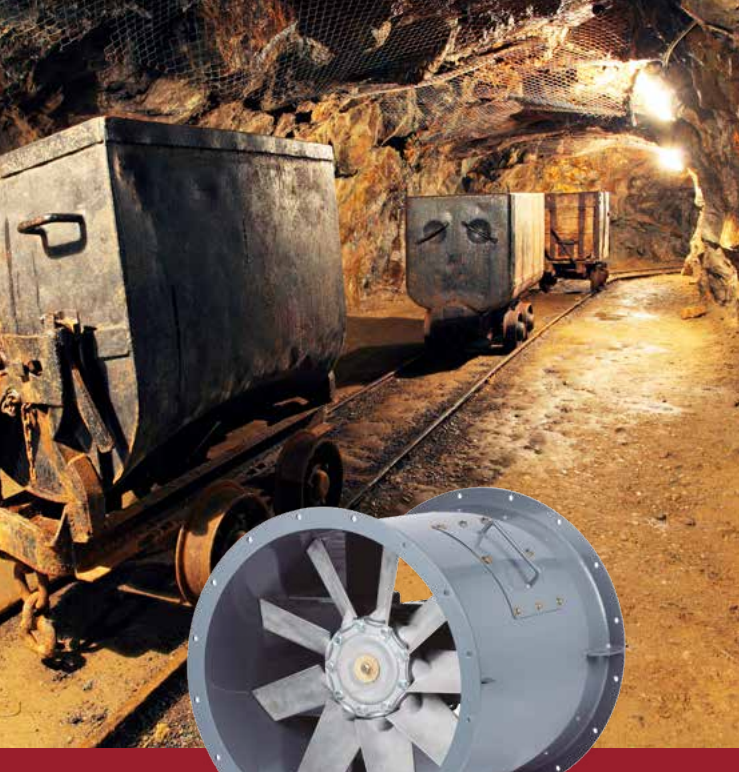
ACCESORIOS

Consultar pág. 165



CARACTERÍSTICAS TÉCNICAS

	Modelos	Hasta
CLASE I	Bn CR-D 450, 500, 560, 630, 710, 800, 900 Y 1000	1,260m ³ / hr (742 CFM) hasta 648,000m ³ /hr (381,401 CFM)
CLASE II	Bn CR-D 630, 710, 800, 900 Y 1000	6,300m ³ / hr (3,708 CFM) hasta 75,600m ³ /hr (44,497 CFM)
CLASE I	Bn CR 315, 355, 400, 450, 500, 560, 630, 710, 800, 900, 1000, 1120, 1250 Y 1400	750m ³ / hr (441 CFM) hasta 126,000m ³ /hr (74,161 CFM)
CLASE II		1,512m ³ / hr (850 CFM) hasta 165,600m ³ /hr (97,469 CFM)



AVR Ventiladores axiales

ÁLABES En PERFIL AIRFOIL

Con ángulo variable

MODELOS

AVR:

400, 450, 500, 560, 630, 710, 800, 900, 1000, 1120, 1250, 1400, 1450, 1600, 1800, 2000

CARACTERÍSTICAS TÉCNICAS

	Hasta	
POTENCIA (HP)	Hasta 245 HP	
	Desde	Hasta
CAUDAL	1,000 m ³ /hr (589 CFM)	400,000 m ³ /hr (235,540 CFM)
	Hasta	
PRESIÓN	120 mmca (4.7 in wg)	

APLICACIONES

ESPECIALMENTE PARA APLICACIÓN En SISTEMAS DE VENTILACIÓN, EXTRACCIÓN, RECOLECCIÓN, CIRCULACIÓN FORZADA, CALEFACCIÓN, REFRIGERACIÓN, ENFRÍAMIENTO, HUMIDIFICACIÓN O DESHUMIDIFICACIÓN DE AIRE, POR EJEMPLO:



INDUSTRIA
PETROQUÍMICA



MINAS



TÚNELES

ACCESORIOS

Consultar pág. 165



*Para mayor información consultar catálogo catálogo Ventiladores Axiales AVR

DA Ventiladores centrífugos

DOBLE OÍDO DE ASPIRACIÓN

Rodete de álabes curvos adelantados.

MODELOS

DA

7/7, 9/9, 10/10, 12/12, 15/15, 18/18, 20/20, 22/22, 25/25, 30/28 y 36/36.

DA/B

7/7, 9/9, 10/10, 12/12, 15/15, 18/18, 20/20, 22/22, 25/25 y 30/28.

DAT

10/10, 12/12 y 15/15.

APLICACIONES



EDIFICIOS
PÚBLICOS



LOCALES
COMERCIALES



HOTELERÍA



HOSPITALES



ACONDICIONAMIENTO
DE AIRE

RECUBRIMIENTOS ESPECIALES

Pintura epóxica, sistema epóxico-poliéster de alta resistencia, recubrimiento para alta temperatura. El recubrimiento para alta temperatura es acabado especial y se sugiere consultar a fábrica para condiciones comerciales. Para aplicaciones que sobrepasan los 150° C color Aluminio. Uso recomendado: Sólo para interiores

ACCESORIOS

Consultar pág. 165



*Para mayor información consultar catálogo Centrífugos álabes adelantados DA Doble Aspiración



CARACTERÍSTICAS TÉCNICAS

CAUDAL	Desde	Hasta
DA	400 m³/hr (235 CFM)	160,112m³/hr (94,294 CFM)
DA/B	400 m³/hr (235 CFM)	60,000 m³/hr (35,340 CFM)
DAT	1,800 m³/hr (1059 CFM)	38,492 m³/hr (22,656 CFM)

POTENCIA	Hasta
DA	40 BHP
DA/B	30 BHP
DAT	27 BHP

PRESIÓN	Hasta
DA	133.3 mmca (5.25 inwg)
DA/B	80 mmca (3.15 inwg)
DAT	79.4 mmca (3.125 inwg)



CCK Caja de ventilación compacta

RODETE DE ÁLABES RECTOS ATRASADOS

Descarga horizontal.

MODELOS

CCK

7/7, 9/9, 10/10, 12/12, 15/15 y 18/18.

CARACTERÍSTICAS TÉCNICAS

CAUDAL	Desde	Hasta
CCK	292 m ³ /hr (172 CFM)	14,733 m ³ /hr (8,672 CFM)

POTEn CIA	Hasta
CCK	De 3/4 HP hasta 5 HP

PRESIÓN	Hasta
CCK	35.6 mmca (1.40 inwg)

APLICACIONES



EDIFICIOS PÚBLICOS



LOCALES COMERCIALES



SALA DE JUNTAS

RECUBRIMIENTOS ESPECIALES

Pintura epóxica, sistema epóxico-poliéster de alta resistencia, recubrimiento para alta temperatura. El recubrimiento para alta temperatura es acabado especial y se sugiere consultar a fábrica para condiciones comerciales. Para aplicaciones que sobrepasan los 150° C color Aluminio. Uso recomendado: Sólo para interiores

ACCESORIOS

Consultar pág. 165



*Para mayor información consultar catálogo Cajas de ventilación

CCR Caja de ventilación compacta

PARA TECHO

MODELOS

CCR

7/7, 9/9, 10/10, 12/12, 15/15 y 18/18.

APLICACIONES



COCINAS INDUSTRIALES COMERCIALES



PROCESOS INDUSTRIALES



CARACTERÍSTICAS TÉCNICAS

CAUDAL	Desde	Hasta
CCR	331 m ³ /hr (195 CFM)	15,600 m ³ /hr (9,182 CFM)

POTEn CIA	Hasta
CCR	3/4 HP - 5 HP

PRESión	Hasta
CCR	37.7 mmca (1.48 inwg)

RECUBRIMIENTOS ESPECIALES

Pintura epóxica, sistema epóxico-poliéster de alta resistencia, recubrimiento para alta temperatura. El recubrimiento para alta temperatura es acabado especial y se sugiere consultar a fábrica para condiciones comerciales. Para aplicaciones que sobrepasan los 150° C color Aluminio. Uso recomendado: Sólo para interiores

ACCESORIOS

Consultar pág. 165



*Para mayor información consultar catálogo Cajas de ventilación



CCL Caja de ventilación

CO_n LOUVER

MODELOS

CCL

7/7, 9/9, 10/10, 12/12, 15/15 y 18/18.

APLICACIONES

RESIDEN CIALES, COMERCIALES E IN DUSTRIALES. En AMBIEN TES DON DE SE REQUIERA IN YECCION DE AIRE LIMPIO CO N UN EQUIPO EFICI EN TE, LIGERO Y CO N APARI EN CIA AGRADABLE.



USO DOMESTICO



LOCALES COMERCIALES



PROCESOS INDUSTRIALES

CARACTERÍSTICAS TÉCNICAS

CAUDAL	Desde	Hasta
CCL	321 m ³ /hr (189 CFM)	15,132 m ³ /hr (8,906 CFM)

POTENCIA	Hasta
CCL	3/4 HP - 5 HP

PRESIÓN	Hasta
CCL	36.3 mmca (1.43 inwg)

RECUBRIMIENTOS ESPECIALES

Pintura epóxica, sistema epóxico-poliéster de alta resistencia, recubrimiento para alta temperatura. El recubrimiento para alta temperatura es acabado especial y se sugiere consultar a fábrica para condiciones comerciales. Para aplicaciones que sobrepasan los 150° C color Aluminio. Uso recomendado: Sólo para interiores

ACCESORIOS

Consultar pág. 165



*Para mayor información consultar catálogo Cajas de ventilación

C/DA Cajas de ventilación

OPCIÓN DE LOUVERS Y FILTROS

Descarga vertical y horizontal.

MODELOS

C/DA

C/DA: 7/7, 9/9, 10/10, 12/12, 15/15, 18/18, 20/20, 22/22, 25/25, 30/28 y 36/36.

C/DA-FH

C/DA-FH: 9/9, 12/12, 18/1, 22/22, 30/28 y 36/36.

C/DA-FV

C/DA-FV: 9/9, 12/12, 18/1, 22/22, 30/28 y 36/36.

APLICACIONES



OFICINAS



INDUSTRIA ALIMENTICIA



INDUSTRIA ELECTRÓNICA



INDUSTRIA FARMACÉUTICA



ALMACENES BODEGAS

RECUBRIMIENTOS ESPECIALES

Pintura en polvo poliéster, pintura epóxica de altos sólidos, recubrimiento de alta temperatura. El recubrimiento para alta temperatura es acabado especial y se sugiere consultar a fábrica para condiciones comerciales. Para aplicaciones que sobrepasan los 150° C color Aluminio. Uso recomendado: Sólo para interiores

ACCESORIOS

Consultar pág. 165



*Para mayor información consultar catálogo Cajas de ventilación descarga horizontal y vertical CDA

CARACTERÍSTICAS TÉCNICAS

CAUDAL	Desde	Hasta
C/DA	500 m³/hr (294 CFM)	80,000m³/hr (47,090 CFM)
C/DA-FH	1,250 m³/hr (736 CFM)	80,000 m³/hr (47,090 CFM)
C/DA-FV	1,250 m³/hr (736 CFM)	80,000 m³/hr (47,090 CFM)

POTENCIA	Hasta
C/DA	30 BHP
C/DA-FH	20 BHP
C/DA-FV	20 BHP

PRESIÓN	Hasta
C/DA	67.5 mmca (2.66 inwg)
C/DA-FH	67.5 mmca (2.66 inwg)
C/DA-FV	67.5 mmca (2.66 inwg)



DAL Manejadoras de enfriamiento evaporativo

RODETE DE ÁLABES CURVOS ADELANTADOS

MODELOS

DAL

9, 16, 25, 36, 45, 72 y 96

(doble pared de filtración)

CARACTERÍSTICAS TÉCNICAS

CAUDAL	Desde	Hasta
DAL	2,723 m ³ /hr (1,602 CFM)	106,080m ³ /hr (62,400 CFM)

POTEn CIA	Hasta
DAL	40 BHP

PRESIÓN	Hasta
DAL	38.1 mmca (1.50 inwg)

APLICACIONES



EDIFICIOS PÚBLICOS



LOCALES COMERCIALES



HOTELERÍA



HOSPITALES

RECUBRIMIENTOS ESPECIALES

Pintura en polvo poliéster, pintura epóxica de altos sólidos, recubrimiento de alta temperatura. El recubrimiento para alta temperatura es acabado especial y se sugiere consultar a fábrica para condiciones comerciales. Para aplicaciones que sobrepasan los 150° C color Aluminio. Uso recomendado: Sólo para interiores

ACCESORIOS

Consultar pág. 165



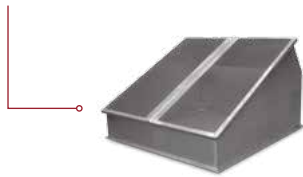
*Para mayor información consultar catálogo Manejadoras de enfriamiento evaporativo

EQUIPOS COMPATIBLES

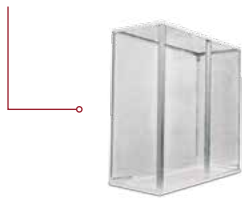
Bancos portafiltros



Cubierta intemperie



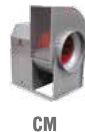
Malla de protección



Interruptor eléctrico



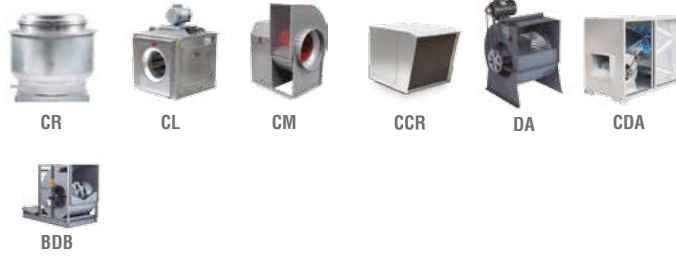
Guardamotor





EQUIPOS COMPATIBLES

Actuadores



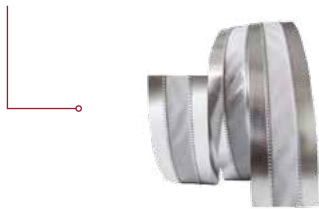
Resortes de pedestal



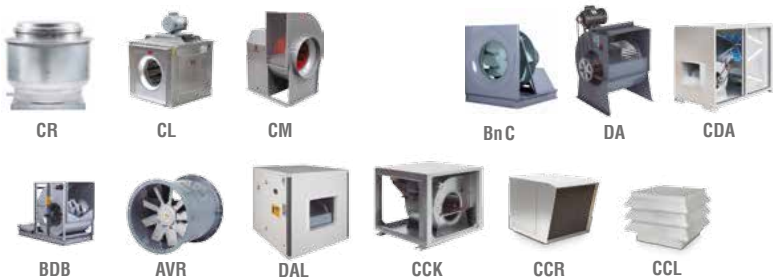
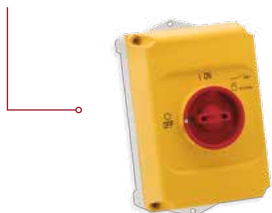
Resortes colgantes



Conector flexible de lona

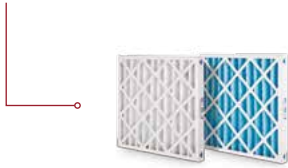


Caja de alojamiento



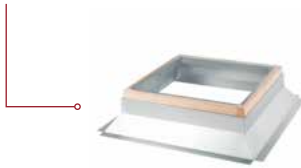
EQUIPOS COMPATIBLES

Panel plisado



CDA

Base de montaje



CR

Damper



CR



CL



CCR



CDA



www.hidropumps.mx



División
Aplicados



División APL

En Soler & Palau Ventilation Group estamos comprometidos con proveer al mercado con las soluciones de ventilación que en cada uno de los proyectos nos demande, por lo que hace ya más de cinco años creamos la División APL, departamento encargado y especializado en la ventilación de túneles carreteros y ferroviarios.

La **División APL** cuenta con un equipo de profesionales especializado en arquitectura, mecánica de fluidos, RAMS, control y automatización, instalación eléctrica, control documental y simulación CFD.

En esta División desarrollamos la ingeniería básica, ingeniería de detalle, análisis RAMS, simulación CFD unidimensional y tridimensional, pruebas FAT y pruebas SAT. Dentro del proceso productivo del proyecto, se realizan las siguientes etapas:

- Estudio de Planos Arquitectónicos, basándonos en las necesidades del cliente y los espacios disponibles siempre, apegados a una correcta selección del sistema, los requerimientos y la normatividad vigente.
- Análisis detallado de la información proporcionada para la elaboración de memorias de cálculo y especificación de los diversos componentes.
- Comprobación del funcionamiento del sistema mediante Simulación CFD (ANSYS), tanto en escenarios de operación normal como en emergencia, tomando en cuenta desde situaciones cotidianas hasta las variables más críticas de funcionamiento, buscando siempre cumplir los más altos estándares de calidad para garantizar la seguridad de los usuarios (NFPA).
- Análisis RAMS, que por sus siglas en inglés significa (R) Fiabilidad, (A) Disponibilidad, (M) Mantenibilidad y (S) Seguridad, nos permite planificar y minimizar errores futuros, garantizando un sistema de buena calidad, fiable y seguro para el usuario. Mediante este método se obtiene un Safety Report, dentro del marco de las normas EN 50126, 50128 y 50129.

- Preparación de manuales de instalación, operación y mantenimiento con imágenes en 3D y medidas reales que permiten una visualización detallada de los trabajos a realizar tomando en cuenta las posibles dificultades que pudieran presentarse durante la realización de dichas actividades y así poder anticipar soluciones particulares de cada sistema.
- Elaboración de cuadernos de pruebas tanto en fábrica (FAT) como en el sitio (SAT), a fin de garantizar al proyecto la satisfacción y cumplimiento de sus necesidades.
- Capacitación del personal que posteriormente será el responsable de la manipulación del sistema para garantizar un uso adecuado y eficiente del mismo.
- Automatización del funcionamiento del sistema ya integrado.
- Puesta en marcha de acuerdo con los protocolos establecidos o solicitados.
- Integración del sistema eléctrico y de control para garantizar el funcionamiento adecuado dentro de los parámetros establecidos en la normatividad de referencia (NFPA 130, EN 50126, EN 50128, EN 50129, NFPA 70E, NEC, IEC).



Proyectos emblemáticos

nombre del proyecto	País	Equipo	Uso	Kw	Año
Línea Xinzhuang	Taiwán	KTF	Ferrovial	18 - 150 Kw	2009
Línea Xinyi	Taiwán	KTF	Ferrovial	37 - 132 Kw	2009
Túnel Submarino Xiangan	China	KJF-KTF	Túnel Carretero	15 - 450 Kw	2010
Caverna Isla Jurong	Singapur	KTF	Almacenaje	160 - 315 Kw	2010
Túnel Xishan Taigu	China	KJF-KTF	Túnel Carretero	335 - 670 Kw	2011
Túnel Bagua Shan	Taiwán	KTF	Túnel Carretero	315 Kw	2012
Línea 12 SCT	México	KTF	Ferrovial	75 - 125 Kw	2012
Metro Kuala Lumpur	Malasia	KTF	Ferrovial	250 Kw	2012
Línea 3 Metrorrey	México	KTF	Ferrovial	75 Kw	2013
Lumbrera Patriotismo Línea 9 SCT	México	KTF	Ferrovial	75 Kw	2013
Aeropuerto Taoyuan	Taiwán	KJF	Aeropuertario	37 - 132 Kw	2013
Túnel Xin Baoxian	China	KTF	Túnel Carretero	350 - 500 Kw	2013
Línea 3 Metro de Santiago	Chile	KJF-KTF	Ferrovial	75 - 250 Kw	2014
Línea 6 Metro de Santiago	Chile	KTF	Ferrovial	75 - 250 Kw	2014
Línea Downtown 2	Singapur	KJF - KTF	Ferrovial	132 - 160 Kw	2015
Lumbrera Tacuba Línea 7 SCT	México	KTF	Ferrovial	75 Kw	2015
AcaTúnel	México	KJF	Túnel Carretero	45 - 75 Kw	2015
Lumbrera San Joaquín Línea 7 SCT	México	KTF	Ferrovial	75 Kw	2016
Lumbrera Polanco Línea 7 SCT	México	KTF	Ferrovial	75 Kw	2016
Lumbrera Constituyentes L 7 SCT	México	KTF	Ferrovial	75 Kw	2016
Túnel Interlomas-Huixquilucan	México	KJF	Túnel Carretero	75 Kw	2016
Túnel Submarino Coatzacoalcos	México	KJF	Túnel Carretero	110 Kw	2016
Metro Delhi	India	MXA	Ferrovial	30 - 55 Kw	2016
Túnel Submarino Hong Kong-zuhai-Macau	China	KTF	Túnel Carretero	450 Kw	2017
Túnel Vía Exprés Mei Yu	China	KTF	Túnel Carretero	250 - 670 Kw	2017
Morelia Sur I	México	KJF	Túnel Carretero	55 Kw	2017
Morelia Sur II	México	KJF	Túnel Carretero	90 Kw	2017
Línea 3 Metro Guadalajara	México	KJF-KTF	Ferrovial	45 - 180 Kw	2017
Tren México Toluca	México	KTF	Ferrovial	25 Kw	2017



KTF / KJF Ventiladores

DIRECTO



TECNOLOGÍA PROPIA

La marca S&P ha alcanzado reconocimiento mundial gracias a su equipo humano, a la calidad, fiabilidad y a una férrea apuesta por la innovación. Soler & Palau Ventilation Group ha basado su proyecto en una serie de preceptos que han pautado el pasado, presente y futuro de la empresa.

Si el proyecto de S&P debía ser fuerte y consolidarse en el tiempo, era necesario basarse en la creatividad y aportar productos diferenciales, evitando imitar lo que hacían los demás. S&P ha registrado, a lo largo de su historia, 80 patentes propias, más de 20 modelos industriales y más de 120 modelos de utilidad.

Los ventiladores S&P se desarrollan mediante una ingeniería de precisión con el objetivo de tener un desempeño superior y una operación libre de fallas durante años después de su adquisición. Por otro lado, el avance de la tecnología ha permitido que nuestros ventiladores, siempre fabricados y ensamblados en nuestras fábricas con tecnología de punta y certificada en ISO 9001, logren un desempeño de clase mundial en aplicaciones de ventilación.

Cada uno de los ventiladores S&P son probados asegurando entonces su desempeño y calidad. Gracias a nuestras instalaciones certificadas por la Asociación Internacional del Movimiento y Control de Aire (AMCA, por sus siglas en inglés), aseguramos que nuestros ventiladores cumplen con las especificaciones más exigentes.

Internacionalización y crecimiento

S&P tuvo claro que la garantía de futuro de la empresa pasaba por abrirse al mundo y entrar en nuevos mercados con elevados niveles de competitividad. Ello obligaba a una constante mejora del producto. Actualmente S&P es líder mundial en ventilación, con centros productivos en Europa, América y Asia. Una potente estructura de distribución, mediante filiales y distribuidores exclusivos, permite que S&P esté presente en todos los mercados mundiales, dando cobertura y servicio.





APLICACIONES

El uso eficiente del espacio subterráneo es vital para una urbanización viable en las ciudades de todo el mundo, por lo que más inversiones se están realizando en proyectos de infraestructura subterránea relativos a transportación, almacenaje, tuberías de servicio.

Si bien la ventilación natural puede ser la más económica, esta tiene un uso restringido debido a sus limitaciones; por ende, se vuelve necesario ventilar mecánicamente estos espacios subterráneos de manera correcta mediante el cumplimiento de criterios de diseño que aseguren funcionalidad y seguridad de los sistemas de ventilación. Entre los principales usos de los ventiladores de túnel podemos encontrar:

1. Túneles de transporte.

Los túneles carreteros y de metro permiten que vehículos de pasajeros y trenes atraviesen ciertos terrenos, volviendo mucho más corta la comunicación y haciendo posible la eficiencia energética y ahorro de tiempo. De igual modo, dichos túneles dejan libre áreas de terreno que pueden ser usadas para otros fines.

En lo que respecta a los túneles carreteros, podemos encontrar altos niveles de contaminación emanando de los vehículos, en tanto que para los de metro, la complejidad generada por la comodidad del pasajero puede ser un contrapeso. En ambos casos, los ventiladores deben operar perfectamente para proveer la circulación de aire necesaria, y más importante aún, controlar las emisiones de humo en caso de incendios, para garantizar la seguridad de los pasajeros.

2. Construcciones subterráneas.

Las construcciones subterráneas, como almacenes u otras, requieren ventiladores que operen durante su construcción y utilización posterior. Además, el ambiente exige que los ventiladores provean de aire fresco y al mismo tiempo remuevan los contaminantes, el calor, la humedad y el polvo generado durante la etapa de la construcción de las instalaciones.

3. Tubería de servicio.

Las tuberías de servicio son construcciones diseñadas para albergar líneas de servicio que incluyen cables eléctricos, de comunicación y fibra óptica, además de tuberías de agua y desagüe. Estos túneles hacen que los espacios urbanos sobre ellos sean más estéticos y placenteros, por lo que su ventilación inmiscuye la remoción de calor y la provisión de aire fresco para generar un ambiente laboral y de operación armónico.

4. Túnel de viento.

Los túneles de viento se usan ampliamente dentro del ámbito académico y comercial para la investigación aerodinámica y el estudio del efecto del aire en movimiento sobre objetos como automóviles, aviones, edificaciones. En estos casos, grandes ventiladores de túnel se emplean para crear el flujo de aire deseado y generar un patrón específico que permita llevar a cabo los estudios necesarios.





CARACTERÍSTICAS DE LOS VENTILADORES

Una gama completa de productos:

Ventilador de túnel axial

- *Unidireccional*

Disponibilidad en diámetros desde 1,120 hasta 3,150 mm, presión estática hasta de 5000 Pa, poder vehicular de hasta 450 m³/s.

- *Reversible*

Disponibilidad en diámetros desde 1,120 hasta 2 240 mm, presión estática hasta de 2500 Pa, poder vehicular de hasta 160,450 m³/s.

Ventilador de túnel a chorro

Disponibilidad en diámetros desde 560 hasta 1,600 mm, con empuje máximo de 3,800 N.

Alta eficiencia

Eficiencia de hasta 85% para ventiladores unidireccionales y de 75% para ventiladores reversibles.

Desempeño confiable

Los ventiladores para túnel Soler & Palau son probados en un laboratorio aprobado por la AMCA y evaluados según los criterios AMCA 210 para desempeño, además de someterse a las normas de ISO 1940 y AMCA 204 relativas a la calidad del equilibrio. Por otro lado, los ventiladores para túnel Soler & Palau se prueban dentro de los términos de EN12101-3:2002 y cumplen con los requerimientos de resistencia a altas temperaturas para operación continua a 250°C, 300°C y 400°C durante por lo menos 2 horas.

Operación libre de pérdidas.

Un diseño que evita la entrada en pérdida asegura una operación libre de pérdidas y protege a los ventiladores y a su equipo de daño potencial.

Reversión asegurada.

Reversibilidad del 97 a l 100%.

Ángulo de las aspas ajustable.

El ángulo de las aspas puede ser ajustado para adecuarse a las necesidades de control y desarrollo del túnel.

Aspas altamente resistentes.

Aspas de perfil aerodinámico especialmente diseñadas en aleación de aluminio con alta cadencia son perfectas para usos en alta presión (de hasta 5 000 Pa) y choques térmicos en caso de incendios.

Diseño robusto y duradero.

Los componentes principales están hechos de acero de alta resistencia.

Protección contra la corrosión confiable

Un proceso de galvanización tal y como establece ISO 1461 que asegura la operación del ventilador en casi cualquier ambiente adverso.

Mantenimiento fácil.

Las puertas y paneles de acceso e inspección están diseñados para ofrecer un camino sencillo hacia los componentes principales como motores y rodets. La lubricación a base de cobre externa permite la relubricación constante y asegura una vida útil considerable a los rodamientos.

Larga vida útil de los rodamientos.

100,000 horas de vida para los baleros L10 según lo establecido por ISO 281. Este diseño de larga vida está disponible a solicitud.





ASEGURAMIENTO DE LA CALIDAD

Certificación

Los modelos KTF y KJF de los ventiladores para túnel S&P son probados según EN 12101-3:202 y cumplen con los requerimientos de resistencia a altas temperaturas para operación continua a 250°C, 300°C y 400°C durante por lo menos 2 horas.

Examinación previa al montaje.

La inspección de rayos X en las aspas de aluminio propuesta por la Sociedad Estadounidense de Pruebas de Materiales (ASTM por sus siglas en inglés) ASTM E -155 y las pruebas de penetración de colorantes (no destructivas) en las soldaduras de los bujes de los ventiladores tal y como lo especifica la Sociedad Estadounidense de Ingenieros Mecánicos (ASME por sus siglas en inglés) sección V artículos 6 y 24 (idénticos a la ASTM E-165) están disponibles a solicitud con el fin de asegurar que los rotores son capaces de resistir el efecto o toda la presión y carga durante el encendido, operación y reversión.

Examinación posterior al montaje.

Todos los ventiladores para túnel S&P son balanceados según las normas ISO 1940 y AMCA 204 y cumplen con los requerimientos G4.0 y G2.5.

Las pruebas de rotación (pruebas de velocidad) al 125% de la velocidad máxima del rotor durante por lo menos 15 minutos se llevan a cabo a solicitud, con el objeto de asegurar que los ventiladores son capaces de hacer frente al efecto y a toda la presión y carga durante emergencias o mal funcionamiento.







Equipos
Ferrari





Ferrari Ventilatori fue fundada en 1963 por los hermanos Antonio y Mario Ferrari en Arzignano (Italia) y es una referencia en el sector de ventiladores industriales desde hace más de cincuenta años.

En el 2016 se incorporó a Soler & Palau Ventilation Group, empresa líder en la fabricación y venta de todo tipo de productos de ventilación con presencia mundial.

Una historia de éxito que se caracteriza por una continua inversión en tecnología, maquinaria, conocimiento y personas, que han contribuido a afirmar la marca Ferrari, apreciada hoy en todo el mundo. Una empresa integrada en el territorio, que se proyecta con experiencia y conocimiento en los mercados globales.

DISEÑO Y PRODUCCIÓN

Ferrari Ventilatori se centra en la calidad y en el diseño de sus productos, en particular cuando es necesario garantizar la seguridad de las instalaciones gracias a una alta fiabilidad del producto. La compañía produce ventiladores centrífugos y axiales de baja, media y alta presión, con soluciones innovadoras y fiables que se utilizan en muchos procesos de producción industrial como el uso de diferentes tipos de materiales.

La producción propia de todos los componentes y accesorios de los ventiladores, tanto los centrífugos como los axiales, garantiza un alto nivel de calidad del producto. Dispone de una sala de ensayo interna y moderna que permite comprobar los ventiladores hasta una potencia de 630 kW de CA y CC. Los sistemas de láser tienen un amplio campo de trabajo utilizado en todos sistemas de corte de los componentes. Las prensas utilizadas para la embutición profunda y cizallamiento de los diversos componentes con potencias de 30 a 600 toneladas, hasta los sistemas de soldadura robotizada y máquinas para mecanizar bujes o para la perforación de grandes rodetes.

MERCADO

Ferrari Ventilatori suministra aparatos para la ventilación de muchos sectores industriales, entre los que destacan el sector metalúrgico, producción de papel, vidrio, asfalto, hormigón, aplicaciones alimentarias, el sector de energía, petróleo y gas, quemadores y calderas, filtros industriales, maquinaria y plantas textiles, aplicaciones marinas, madera y tabaco, componentes para las construcciones, equipos de pintura industrial, instalaciones para el transporte de materiales, de refrigeración industrial, aire acondicionado y sistemas de ventilación en entornos industriales, y muchos otros que requieren una alta adaptabilidad del producto.



FQ Rodete de álabes curvados hacia atrás

ACOPLAMIENTO DIRECTO

Ventilador centrífugo de acoplamiento directo y simple aspiración. Fabricados en **chapa de acero** protegida contra la corrosión mediante tratamiento por **cataforesis + pintura epoxy**.

Temperaturas del aire a transportar:
-20°C/+60°C en continuo.



BAJO PEDIDO

- Fabricación en diferentes materiales constructivos.
- Motores de **2 velocidades**.
- **Pintura en diferentes RAL**.
- Versión sin pie soporte (**Motor-Brida, Sistema 5**), hasta tamaño de motor 160.

Versión para **alta temperatura: hasta 150°C** (versiones B: con rodete de refrigeración).

SISTEMA 8: acoplamiento mediante junta elástica.

- **Trampilla de inspección**, purga de drenaje, distintos tipos de estanqueidad a nivel de voluta y de paso de eje.
- **Ventiladores estancos**.
- **Calorifugado**.

CUADRO DE APLICACIONES

Aire a transportar	Cantidad de polvo (mg/m3)
Ligeramente polvoriento	<150

MOTORES

- De 2, 4 o 6 polos, de alta eficiencia IE 3*
- Tensión de alimentación trifásica 230/460V 60Hz
- Tamaño motor 132 y 400 / 690V 60Hz para motores de mayor dimensión.
- Protección IP55, Clase F.

**A partir de 0,75 kW el motor puede ser de eficiencia IE 2 controlado por convertidor de frecuencia*

VERSIONES ATEX

Bajo pedido, versiones antiexplosivas según la Directiva ATEX para modelos trifásicos:

Para trabajar a temperaturas de **-20°C a +60°C**, presión ambiente (absoluta) de 0,8 bar hasta 1,1 bar, según EN 14986.

Gas:

- 2G IIB T2-T3-T4, Motor Exd IIB or Exell
- 2G IIB+H2 T2-T3-T4, Motor ExdIIc
- 3G IIB T2-T3-T4, Motor ExnA (solo para categoría 3G)
- 3G IIB+H2 T2-T3-T4, Motor ExnA (solo para categoría 3G)

Polvo no conductivo:

- 2D IIIB T125°C-T135°C-T195°C-T295°C
- 3D IIIB T125°C-T135°C-T195°C-T295°C

Polvo conductivo (con motor IP 65):

- 2D IIIC T125°C-T135°C-T195°C-T295°C
- 3D IIIC T125°C-T135°C-T195°C-T295°C



FQ-T Rodete de álabes curvados hacia atrás

ACOPLAMIENTO A TRANSMISIÓN

Ventilador centrífugo con accionamiento por poleas y correas, y simple aspiración. Fabricados en chapa de acero protegida contra la corrosión mediante tratamiento por cataforesis + pintura epoxy.

Temperaturas del aire a transportar: **-20°C/+60°C** en continuo.

SISTEMAS DE MONTAJE

SISTEMA 1: Eje libre, para acoplamiento mediante poleas y correas.

SISTEMA 9: Incluye motor, poleas, correas y protector de correas.

Motor montado en el lateral del pie soporte rodamientos.

SISTEMA 12: Incluye motor, poleas, correas y protector de correas.

Motor montado sobre la bancada general.

BAJO PEDIDO

- Fabricación en diferentes materiales constructivos.
- Motores de **2 velocidades**.
- Pintura en diferentes RAL.
- Versión para alta temperatura: hasta **300°C** (versiones B: con rodete de refrigeración).

Trampilla de inspección, purga de drenaje, distintos tipos de

- estanqueidad a nivel de voluta y de paso de eje.

Ventiladores estancos.

- **Calorífugado.**

CUADRO DE APLICACIONES

Aire a transportar	Cantidad de polvo (mg/m ³)
Ligeramente polvoriento	< 150

MOTORES

- De 2, 4 o 6 polos, de alta eficiencia IE 3* (las r.p.m. de cada motor se adaptarán al cálculo de cada transmisión)
- Tensión de alimentación trifásica 230 / 460V 60Hz
- Tamaño motor 132 y 400 / 690V 60Hz para motores de mayor dimensión.
- Protección IP55, Clase F.

**A partir de 0,75 kW el motor puede ser de eficiencia IE 2 controlado por convertidor de frecuencia*

VERSIONES ATEX

Bajo pedido, versiones antiexplosivas según la Directiva ATEX para modelos trifásicos:

Para trabajar a temperaturas de **-20°C a +60°C**, presión ambiente (absoluta) de 0,8 bar hasta 1,1 bar, según EN 14986.

Gas:

- 2G IIB T2-T3-T4, Motor Exd IIB or Exell
- 2G IIB+H2 T2-T3-T4, Motor ExdIIC
- 3G IIB T2-T3-T4, Motor ExnA (sólo para categoría 3G)
- 3G IIB+H2 T2-T3-T4, Motor ExnA (sólo para categoría 3G)

Polvo no conductivo:

- 2D IIIB T125°C-T135°C-T195°C-T295°C
- 3D IIIB T125°C-T135°C-T195°C-T295°C

Polvo conductivo (con motor IP 65):

- 2D IIIC T125°C-T135°C-T195°C-T295°C
- 3D IIIC T125°C-T135°C-T195°C-T295°C

ART Rodete de álabes curvados hacia atrás

ACOPLAMIENTO DIRECTO

Ventilador centrífugo de acoplamiento directo y simple aspiración. Fabricados en chapa de acero protegida contra la corrosión mediante tratamiento por **cataforesis + pintura poliuretana**.

Temperaturas del aire a transportar:
-20°C/+60°C en continuo.



BAJO PEDIDO

- Fabricación en diferentes materiales constructivos.
- Motores de **2 velocidades**.
- **Pintura en diferentes RAL**.
- Versión sin pie soporte (**Motor-Brida, Sistema 5**), hasta tamaño de motor 160.

Versión para **alta temperatura: hasta 150°C** (versiones B: con rodete de refrigeración).

SISTEMA 8: acoplamiento mediante junta elástica.

- **Trampilla de inspección**, purga de drenaje, distintos tipos de estanqueidad a nivel de voluta y de paso de eje.

Ventiladores estancos.

- **Calorifugado.**

CUADRO DE APLICACIONES

Aire a transportar	Cantidad de polvo (mg/m3)
Polvoriento (ambiente industrial)	< 500

MOTORES

- De 2, 4 o 6 polos, de alta eficiencia IE 3*
- Tensión de alimentación trifásica 230 / 460V 60Hz
- Tamaño motor 132 y 400 / 690V 60Hz para motores de mayor dimensión. Protección IP55, Clase F.

**A partir de 0,75 kW el motor puede ser de eficiencia IE 2 controlado por convertidor de frecuencia.*

VERSIONES ATEX

Bajo pedido, versiones antiexplosivas según la Directiva ATEX para modelos trifásicos:

Para trabajar a temperaturas de **-20°C a +60°C**, presión ambiente (absoluta) de 0,8 bar hasta 1,1 bar, según EN 14986.

Gas:

- 2G IIB T2-T3-T4, Motor Exd IIB or Exell
- 2G IIB+H2 T2-T3-T4, Motor ExdIIC
- 3G IIB T2-T3-T4, Motor ExnA (solo para categoría 3G)
- 3G IIB+H2 T2-T3-T4, Motor ExnA (solo para categoría 3G)

Polvo no conductivo:

- 2D IIIB T125°C-T135°C-T195°C-T295°C
- 3D IIIB T125°C-T135°C-T195°C-T295°C

Polvo conductivo (con motor IP 65):

- 2D IIIC T125°C-T135°C-T195°C-T295°C
- 3D IIIC T125°C-T135°C-T195°C-T295°C



ART-T Rodete de álabes curvados hacia atrás

ACOPLAMIENTO A TRANSMISIÓN

Ventilador centrífugo con accionamiento por poleas y correas, y simple aspiración. Fabricados en chapa de acero protegida contra la corrosión mediante tratamiento por cataforesis + pintura poliuretana.

Temperaturas del aire a transportar: **-20°C/+60°C** en continuo.

SISTEMAS DE MONTAJE

SISTEMA 1: eje libre, para acoplamiento mediante poleas y correas.

SISTEMA 9: incluye motor, poleas, correas y protector de correas. Motor montado en el lateral del pie soporte rodamientos.

SISTEMA 12: incluye motor, poleas, correas y protector de correas. Motor montado sobre la bancada general.

BAJO PEDIDO

- Fabricación en diferentes materiales constructivos.
- Motores de **2 velocidades**.
- **Pintura en diferentes RAL**.
- Versión sin pie soporte (**Motor-Brida, Sistema 5**), hasta tamaño de motor 160.

Versión para **alta temperatura: hasta 150°C** (versiones B: con

- rodete de refrigeración).

SISTEMA 8: acoplamiento mediante junta elástica.

- **Trampilla de inspección**, purga de drenaje, distintos tipos de estanqueidad a nivel de voluta y de paso de eje.

Ventiladores estancos.

- **Calorifugado.**

CUADRO DE APLICACIONES

Aire a transportar	Cantidad de polvo (mg/m3)
Polvoriento (ambiente industrial)	< 500

MOTORES

- De 2, 4 o 6 polos, de alta eficiencia IE 3* (las r.p.m. de cada motor se adaptarán al cálculo de cada transmisión)
- Tensión de alimentación trifásica 230 / 460V 60Hz
- Tamaño motor 132 y 400 / 690V 60Hz para motores de mayor dimensión. Protección IP55, Clase F.

** A partir de 0,75 kW el motor puede ser de eficiencia IE 2 controlado por convertidor de frecuencia*

VERSIONES ATEX

Bajo pedido, versiones antiexplosivas según la Directiva ATEX para modelos trifásicos:

Para trabajar a temperaturas de **-20°C a +60°C**, presión ambiente (absoluta) de 0,8 bar hasta 1,1 bar, según EN 14986.

Gas:

- 2G IIB T2-T3-T4, Motor Exd IIB or Exell
- 2G IIB+H2 T2-T3-T4, Motor ExdIIC
- 3G IIB T2-T3-T4, Motor ExnA (solo para categoría 3G)
- 3G IIB+H2 T2-T3-T4, Motor ExnA (solo para categoría 3G)

Polvo no conductivo:

- 2D IIIB T125°C-T135°C-T195°C-T295°C
- 3D IIIB T125°C-T135°C-T195°C-T295°C

Polvo conductivo (con motor IP 65):

- 2D IIIC T125°C-T135°C-T195°C-T295°C
- 3D IIIC T125°C-T135°C-T195°C-T295°C

VCM Rodete de álabes curvados hacia atrás

ACOPLAMIENTO DIRECTO

Ventilador centrífugo de acoplamiento directo y simple aspiración. Fabricados en chapa de acero protegida contra la corrosión mediante tratamiento por cataforesis + pintura poliuretana.

Temperaturas del aire a transportar:

-20°C/+60°C en continuo.



BAJO PEDIDO

- Fabricación en diferentes materiales constructivos.
- **Motores de 2 velocidades.**
- Pintura en diferentes **RAL**.
- Versión sin pie soporte (**Motor-Brida, Sistema 5**), hasta tamaño de motor 160.

Versión para alta temperatura: **hasta 150°C** (versiones B: con rodete de refrigeración).

SISTEMA 8: acoplamiento mediante junta elástica.

- **Trampilla de inspección**, purga de drenaje, distintos tipos de estanqueidad a nivel de voluta y de paso de eje.

Ventiladores estancos.

- **Calorifugado.**

CUADRO DE APLICACIONES

Aire a transportar	Cantidad de polvo (mg/m ³)
Polvoriento (ambiente industrial)	<500

MOTORES

- De 2, 4 o 6 polos, de alta eficiencia IE 3*
- Tensión de alimentación trifásica 230 / 460V 60Hz
- Tamaño motor 132 y 400 / 690V 60Hz para motores de mayor dimensión.
- Protección IP55, Clase F.

**A partir de 0,75 kW el motor puede ser de eficiencia IE 2 controlado por convertidor de frecuencia.*

VERSIONES ATEX

Bajo pedido, versiones antiexplosivas según la Directiva ATEX para modelos trifásicos:

Para trabajar a temperaturas de -20°C a +60°C, presión ambiente (absoluta) de 0,8 bar hasta 1,1 bar, según EN 14986.

Gas:

- 2G IIB T2-T3-T4, Motor Exd IIB or Exell
- 2G IIB+H2 T2-T3-T4, Motor ExdIIC
- 3G IIB T2-T3-T4, Motor ExnA (solo para categoría 3G)
- 3G IIB+H2 T2-T3-T4, Motor ExnA (solo para categoría 3G)

Polvo no conductivo:

- 2D IIIB T125°C-T135°C-T195°C-T295°C
- 3D IIIB T125°C-T135°C-T195°C-T295°C

Polvo conductivo (con motor IP 65):

- 2D IIIC T125°C-T135°C-T195°C-T295°C
- 3D IIIC T125°C-T135°C-T195°C-T295°C



VCM-T Rodete de álabes curvados hacia atrás

ACOPLAMIENTO A TRANSMISIÓN

Ventilador centrífugo con accionamiento por poleas y correas, y simple aspiración. Fabricados en chapa de acero protegida contra la corrosión mediante tratamiento por cataforesis + pintura poliuretana.

Temperaturas del aire a transportar: **-20°C/+60°C** en continuo.

SISTEMAS DE MONTAJE

SISTEMA 1: eje libre, para acoplamiento mediante poleas y correas.

SISTEMA 9: incluye motor, poleas, correas y protector de correas. Motor montado en el lateral del pie soporte rodamientos.

SISTEMA 12: incluye motor, poleas, correas y protector de correas. Motor montado sobre la bancada general.

BAJO PEDIDO

- Fabricación en diferentes materiales constructivos.
- Motores de **2 velocidades**.
- Pintura en diferentes RAL.
- Versión para alta temperatura: hasta **300°C** (versiones B: con rodete de refrigeración).

Trampilla de inspección, purga de drenaje, distintos tipos de

- estanqueidad a nivel de voluta y de paso de eje.

Ventiladores estancos.

- **Calorifugado.**

MOTORES

- De 2, 4 o 6 polos, de alta eficiencia IE 3* (las r.p.m. de cada motor se adaptarán al cálculo de cada transmisión)
- Tensión de alimentación trifásica 230 / 460V 60Hz
- Tamaño motor 132 y 400 / 690V 60Hz para motores de mayor dimensión.
- Protección IP55, Clase F.

**A partir de 0,75 kW el motor puede ser de eficiencia IE 2 controlado por convertidor de frecuencia.*

VERSIONES ATEX

Bajo pedido, versiones antiexplosivas según la Directiva ATEX para modelos trifásicos:

Para trabajar a temperaturas de -20°C a +60°C, presión ambiente (absoluta) de 0,8 bar hasta 1,1 bar, según EN 14986.

Gas:

- 2G IIB T2-T3, Motor Exd IIB or Exell
- 2G IIB+H2 T2-T3, Motor ExdIIC
- 3G IIB T2-T3, Motor ExnA (solo para categoría 3G)
- 3G IIB+H2 T2-T3, Motor ExnA (solo para categoría 3G)

Polvo no conductivo:

- 2D IIIB T195°C-T295°C
- 3D IIIB T195°C-T295°C

Polvo conductivo (con motor IP 65):

- 2D IIIC T195°C-T295°C
- 3D IIIC T195°C-T295°C

CUADRO DE APLICACIONES

Aire a transportar	Cantidad de polvo (mg/m ³)
Polvoriento (ambiente industrial)	< 500

CFST Ventiladores centrífugos para hornos

DIRECTO

MOTORES



Motores trifásicos 230/460V - 60Hz y 400 / 690V-60Hz IP55, clase F.

InFORMACIÓN ADICIONAL

*La voluta y la embocadura se suministran como accesorios.

BAJO PEDIDO

- Fabricación en materiales especiales para **trabajo hasta 550°C** en continuo.
- Fabricación en **acero inoxidable**.
- Otros espesores para el **cajón aislado**.
- Motores con diferentes voltajes.
Motor con **protección térmica PTC**.
- Otras motorizaciones de acuerdo con el caudal y la presión solicitados por el cliente.

CARACTERÍSTICAS

- **Ventilador centrífugo** de acoplamiento directo para la recirculación de gases calientes.
- Cajón aislado **fabricado en chapa de acero**, con lana de roca de alta densidad y pintado con pintura anticorrosiva.
- **Rodete de álabes curvados hacia atrás** de alto rendimiento de la gama FR.
- Apto para trasegar gases **hasta 250°C en continuo**.



CFHT Ventiladores centrífugos para hornos

DIRECTO

MOTORES



- Motores trifásicos de 4 polos, 230 / 460V-60Hz y 400 / 690V-60Hz IP55, clase F.
- Apto para trasegar gases hasta 300°C en continuo.

InFORMACIÓN ADICIONAl

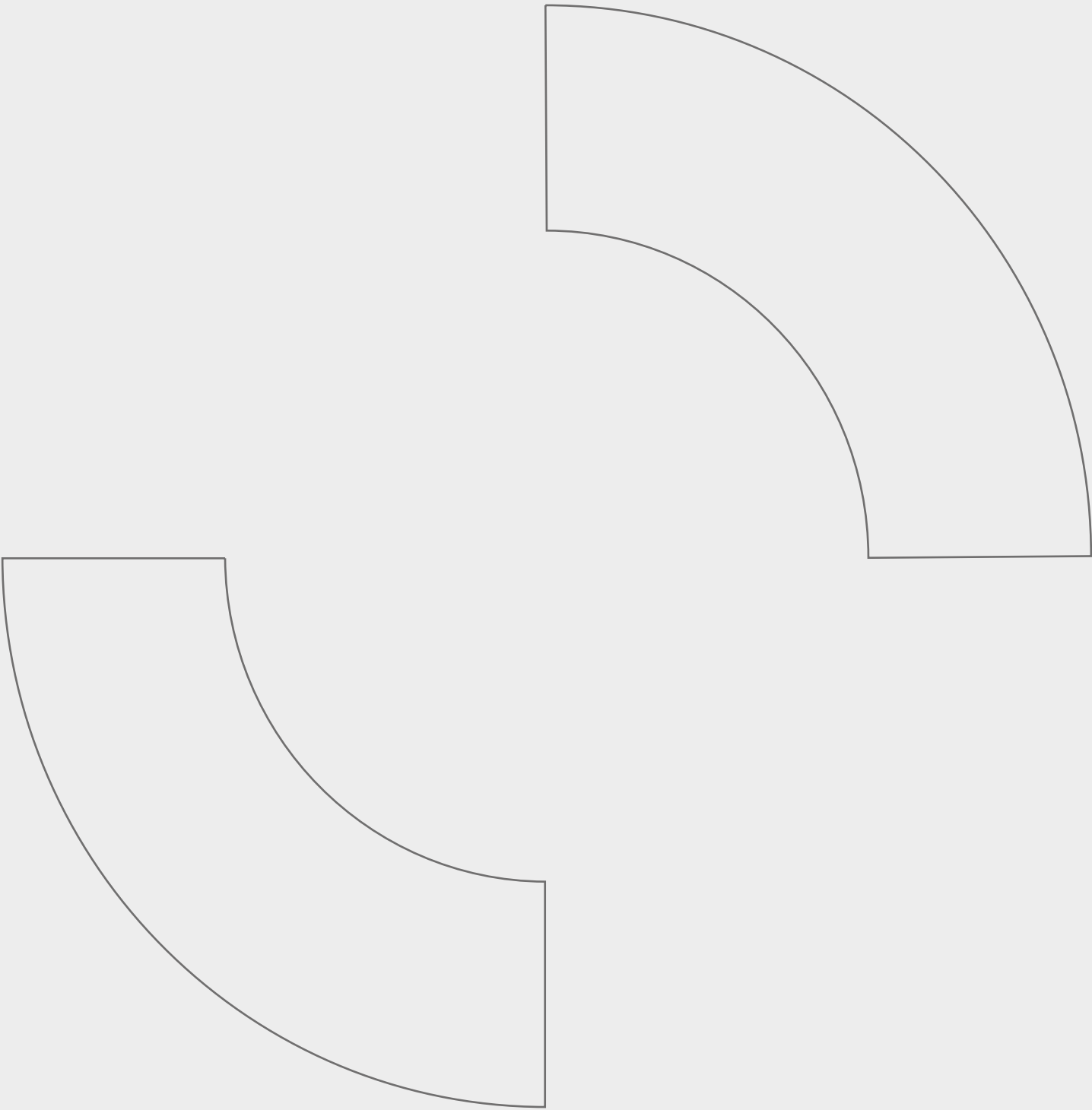
**La voluta y la embocadura se suministran como accesorios.*

BAJO PEDIDO

- Fabricación en materiales especiales para trabajo hasta 550°C en continuo.
- Fabricación en **acero inoxidable**.
- Otros espesores para el **cajón aislado**.
- Motores con diferentes voltajes.
Motor con **protección térmica PTC**.
- Otras motorizaciones de acuerdo con el caudal y la presión solicitados por el cliente.

CARACTERÍSTICAS

- **Ventilador centrífugo a transmisión por poleas y correas**, para la recirculación de gases calientes.
- **Cajón aislado fabricado en chapa de acero**, con lana de roca de alta densidad y pintado con pintura antialórica.
- **Rodete de álabes curvados hacia atrás** de alto rendimiento de la gama FR.
- **Apto para trabajo horizontal o vertical** (indicar en el pedido).
Engrasadores externos para facilitar el mantenimiento y reengrase de los rodamientos de la transmisión.





www.solerpalau.mx

Soler&Palau  Ventilation Group

 www.hidropumps.mx